



## Integration of Production Planning and Scheduling in Multi-Products Continuous Process Industries

Mohammad Ranjbar\* & Mostafa Naghizadeh

\* *Mohammad Ranjbar*, Department of Industrial Engineering, Faculty of Engineering, Ferdowsi University of Mashhad  
*Mostafa Naghizadeh*, Department of Industrial Engineering, Faculty of Engineering, Payam Noor Tehran University

### Keywords

Production planning and  
scheduling,  
Continuous process industries,  
Integration

### ABSTRACT

*One of the main elements of each supply chain is production. Production planning in multi-products process industries in which products are subjected to the complicated operational constraints is a very hard work because production of computed optimal volume should be compatible with operation scheduling constraints of production system. Thus, integration idea has been proposed for required decisions of these two problems. The main dilemma in integration is how to make relation between production planning problem with middle term time interval and production scheduling problem with short term time interval. In this paper, we formulate and integrate production planning and operation scheduling problems in continuous process industries with multi products and capability of saving partial products in short and long terms time intervals. In continue, a heuristics solution approach has been proposed and its performance has been evaluated using a practical case study..*

© 2011 IUST Publication, IJIEPM. Vol. 22, No. 2, All Rights Reserved

\* **Corresponding author.** Mohammad Ranjbar  
Email: [m\\_ranjbar@um.ac.ir](mailto:m_ranjbar@um.ac.ir)



## یکپارچه سازی برنامه‌ریزی و زمانبندی تولید در صنایع فرآیندی چند محصولی با سیستم تولیدی پیوسته

محمد رنجبر\* و مصطفی نقی‌زاده

### چکیده:

یکی از ارکان اصلی هر زنجیره تامین بخش تولید است. برنامه‌ریزی تولید در صنایع فرآیندی چند محصولی که تولید محصولات در معرض محدودیت‌های عملیاتی پیچیده قرار دارد، کار بسیار دشواری است زیرا تولید حجم بهینه محاسبه شده باید با محدودیت‌های زمانبندی عملیات سیستم تولیدی سازگار باشد. از این رو ایده یکپارچه سازی مطرح شده تا تصمیم‌گیری‌های مرتبط با این دو مساله در کنار یکدیگر انجام شود. مساله اصلی در یکپارچه سازی نحوه ایجاد ارتباط بین مساله برنامه‌ریزی تولید با بازه زمانی میان مدت و مساله زمانبندی تولید با بازه‌های زمانی کوتاه مدت است. در این مقاله به فرمولبندی و یکپارچه سازی برنامه‌ریزی تولید و زمانبندی عملیات تولیدی در صنایع فرآیندی پیوسته و چند محصولی با قابلیت ذخیره سازی محصولات میانی در بازه‌های کوتاه مدت و بلند مدت خواهیم پرداخت. در ادامه، یک الگوریتم حل ابتکاری برای مساله فوق ارائه شده و کارایی آن در یک مطالعه موردی و عملی مورد ارزیابی قرار گرفته است...

### کلمات کلیدی

برنامه‌ریزی و زمانبندی تولید،  
صنایع فرآیندی پیوسته،  
یکپارچه سازی

### ۱. مقدمه

رشد روز افزون صنایع در دهه‌های اخیر و رقابت‌های شدید در بازار، سبب توسعه مدل‌های بهینه‌سازی در سیستم‌های تولیدی مختلف شده است. در سال‌های اخیر، توسعه مدل‌های برنامه‌ریزی تولید در صنایع فرآیندی مانند صنعت نفت و گاز، صنایع پتروشیمی، صنایع معدنی و صنایع غذایی بهینه‌سازی به شدت مورد توجه قرار گرفته است. در این صنایع، مساله برنامه‌ریزی تولید عموماً تولید، نگهداری و فروش محصول در بازه‌های میان مدت یا بلند مدت را پوشش می‌دهد در حالیکه مساله زمانبندی تولید به تعیین توالی فرآیندها و موازنه جرمی بین مراحل مختلف در بازه‌های زمانی کوتاه مدت می‌پردازد. به دلیل ارتباط نزدیک

این دو مساله و تاثیرگذاری آنها بر یکدیگر، ایده مدل‌سازی یکپارچه مطرح گردیده و با توجه به وابستگی این مدل‌ها به شرایط مساله مدل‌های مختلفی برای صنایع تولیدی مختلف ایجاد شده است.

برای صنایع فرآیندی، تقسیم بندی‌های مختلفی وجود دارد. از نظر شیوه تولید محصول این صنایع به سه دسته کلی فرآیندهای تولید دسته‌ای<sup>۱</sup>، تولید پیوسته<sup>۲</sup> و تولید نیمه پیوسته<sup>۳</sup> تقسیم می‌شوند. در تولید دسته‌ای حجم مشخصی از مواد بصورت همزمان وارد یک یونیت عملیاتی شده و فرآیند شیمیایی و یا فیزیکی خاصی بر روی آن صورت می‌گیرد. منظور از یونیت در این جا مجموعه‌ای از یک یا چند ماشین است که در آنها عملیات خاصی بر روی محصول انجام می‌شود. در فرآیندهای پیوسته جریان مواد در یونیت‌های عملیاتی مانند حرکت سیال در خطوط لوله است. از نظر تعداد محصولات این صنایع به دو دسته تک محصولی و چند محصولی

تاریخ وصول: ۸۹/۵/۳۱

تاریخ تصویب: ۸۹/۱۰/۲۱

\*نویسنده مسئول مقاله: دکتر محمد رنجبر، دانشگاه فردوسی مشهد،  
دانشکده مهندسی، گروه مهندسی صنایع. [m\\_ranjbar@um.ac.ir](mailto:m_ranjbar@um.ac.ir)

مصطفی نقی‌زاده دانشگاه پیام نور تهران، دانشکده مهندسی، گروه مهندسی  
صنایع. [ie.naghizadeh@gmail.com](mailto:ie.naghizadeh@gmail.com)

<sup>۱</sup> - batch processing

<sup>۲</sup> - Continuous processing

<sup>۳</sup> - Semi continuous processing

فرآیندی پیشنهاد شده است. همه این مدل‌ها به دو گروه کلی فرآیندهای ناپیوسته<sup>۱</sup> و مدل‌های مبتنی بر شبکه<sup>۲</sup> تقسیم می‌شوند. در گروه نخست، فرآیندهای ناپیوسته را به صورت زنجیره ای از فعالیت‌های بدون ارتباط جرمی با یکدیگر فرض می‌کنند. ایده اولیه این گونه مدل سازی را می‌توان در کارهای پینتو و گراسمن [۲] جستجو کرد.

در گروه دوم، فرآیند ها با یکدیگر از طریق تبادل جرم در ارتباط هستند و لازم است موازنه جرم بین آنها برقرار شود [۳]. در مواجهه با مساله زمان دو شیوه عمومی زمان بندی گسسته<sup>۳</sup> و پیوسته<sup>۴</sup> وجود دارد.

در شیوه زمانبندی گسسته، دوره زمانی به تعداد زیادی فاصله کوتاه و مساوی تقسیم می‌شود و نقاط آغاز و پایان رویدادها به ابتدا و انتهای این فواصل اختصاص می‌یابند. ارائه مدل‌های زمان پیوسته به اوایل دهه ۹۰ میلادی باز می‌گردد. در پژوهش‌های مرتبط با صنایع فرآیندی ژانگ و سارجنت [۴] نخستین مدل‌های زمان بندی پیوسته را به منظور زمان بندی فرآیندهای ناپیوسته ارائه دادند. پس از آن نیز مدل‌های مختلفی در همین راستا پدید آمد. نخستین آنها مدل‌های مبتنی بر شکاف زمانی بود [۲]. در سال‌های اخیر نیز مدل‌های دیگری از جمله وقوع رویدادها روی یونیت‌ها و مدل‌های مبتنی بر اولویت ارائه شده‌اند [۱].

### ۲-۳. یکپارچه سازی

گرایش به سمت بهینه سازی در دهه های اخیر منجر به ایجاد سیستم‌های تولیدی چند محصولی شد که برنامه‌ریزی تولید در این سیستم‌ها کار بسیار دشواری است زیرا تولید حجم بهینه محاسبه شده بایستی با توجه به محدودیت‌های سیستم سازگار باشد. از این رو ایده یکپارچه سازی مطرح شد تا تصمیم‌گیری‌های مرتبط با این دو مساله در کنار یکدیگر انجام شود. مساله اصلی در یکپارچه سازی نحوه ایجاد ارتباط بین مساله برنامه‌ریزی تولید با بازه زمانی میان مدت و مساله زمانبندی با بازه های زمانی کوتاه مدت است. ایده اولیه یکپارچه‌سازی توسط کریسولوریس و همکاران [۵] مطرح شد.

پس از آن برای یکپارچه سازی سه ایده کلی مطرح و مورد استفاده قرار گرفت. ایده اول مدل برنامه‌ریزی همراه با جزئیات زمان بندی است. در این مدل محدودیت‌های مربوط به منابع و هزینه به مدل زمانبندی اضافه شده و یک مدل زمانبندی همراه با جزئیات بدست می‌آید. سپس همه بازه‌ها به هم مرتبط می‌شوند و یک مدل یکپارچه بدست می‌آید. ایده دوم استفاده از مدل‌های

تقسیم می‌شوند. تولید چند محصول می‌تواند از طریق یک شبکه عملیاتی با چند خروجی انجام شود. این شبکه می‌تواند بصورت چند هدفه نیز عمل نماید، بدین معنی که حجم مشخصی از مواد خام مورد نیاز برای تولید هر محصول با رعایت توالی مشخص شده در برنامه زمانبندی تولید بصورت دسته‌ای یا پیوسته در فرآیندهای مورد نیاز به جریان افتد. ایده یکپارچه سازی در برخی از سیستم‌های تولیدی با شرایط متفاوت، بررسی و برای مدلسازی آنها ایده‌هایی مطرح شده است. مساله‌ای که در این مقاله به آن پرداخته می‌شود یکپارچه سازی برنامه‌ریزی تولید و زمانبندی عملیاتی در صنایع فرآیندی پیوسته، چند محصولی، چند هدفه و با قابلیت ذخیره سازی محصولات میانی و نهایی است. به عنوان مثال می‌توان نمونه چنین سیستم‌هایی را در صنایع فرآوری مواد معدنی و یا در صنایع تولید کنستانتتره میوه مشاهده نمود.

در این مقاله، مساله فوق در حالت ثابت بودن تقاضاها، مجاز بودن کمبود و تولید سفارشی مدلسازی شده و سپس روشی جهت مدل‌سازی ذخیره‌سازی محصولات میانی و نهایی مطرح شده است. در انتها الگوریتمی ابتکاری جهت یکپارچه سازی دو مساله ارائه و کارایی این الگوریتم در یک مساله واقعی مورد بررسی قرار گرفته است.

ساختار این مقاله به شرح زیر است: در بخش دوم به مرور ادبیات پرداخته می‌شود. بخش سوم به معرفی کامل مساله مورد نظر، فرضیات و محدودیت‌ها، اهداف و معرفی مدلسازی پیشنهادی جهت برنامه‌ریزی و زمانبندی تولید می‌پردازد. بخش چهارم به تشریح مدل یکپارچه سازی پیشنهادی برای مساله اختصاص دارد. در بخش پنجم، الگوریتم پیشنهادی با استفاده از یک مساله واقعی مورد بررسی قرار می‌گیرد. نتیجه‌گیری و پیشنهادات نیز در فصل ششم ارائه می‌شود.

## ۲. مرور ادبیات

### ۲-۱. مساله برنامه‌ریزی تولید

علیرغم آن که برنامه‌ریزی و زمانبندی تولید دارای مفاهیمی مشترک در میان همه سیستم‌های تولیدی هستند اما فرمولبندی آنها تا حدود بسیار زیادی تابع خصوصیات محیط تولیدی مورد بررسی، شیوه تولید محصول، تعداد محصولات، شیوه پاسخ به تقاضا و بسیاری عوامل دیگر می‌باشد. بطور کلی فرمولبندی این مساله به دو شیوه عمومی و اندازه بندی دسته‌ها انجام شده که برآپرتیتو و همکاران [۱] در یک مرور کلی به تفصیل به معرفی این دو فرمولبندی پرداخته‌اند.

### ۲-۲. مساله زمانبندی عملیات

بر مبنای شیوه تولید، تعداد محصولات و خصوصیات فیزیکی و شیمیایی فرایندها، مدل‌های مختلفی برای زمانبندی در صنایع

<sup>۱</sup>- Noncontinuous

<sup>۲</sup>- Network base models

<sup>۳</sup>- discrete time

<sup>۴</sup>- Continuous-time

بسیار کم بوده و شاید بتوان نزدیکترین کار به این پژوهش را کار سانگ و ماروالیس [۷] در مدل‌سازی و حل مساله در شرایط تولید فرآیندی دسته‌ای دانست که روشی را جهت یکپارچه سازی بر مبنای ایده جایگزینی و با استفاده از تصویر کردن فضای حل ارائه نموده‌اند.

### ۳. تشریح مساله و فرمولبندی

در سیستم مورد بررسی در این پژوهش، چندین ماده خام تولیدی می‌توانند بصورت پیوسته وارد یونیت‌ها شده، تحت عملیات قرار گرفته و چندین محصول مختلف تولید نمایند. برخی افزودنی‌ها ممکن است در برخی از مراحل تولید به مواد اولیه افزوده شده و ممکن است مقداری دورریز شود.

در هر لحظه از زمان فقط یکی از محصولات در داخل سیستم تولیدی در حال پردازش خواهد بود. شرایط فیزیکی و شیمیایی مواد قبل و بعد از ورود به هر یونیت متفاوت است و به عبارت دیگر حالت ماده در هر یونیت در اثر انجام یک کار روی آن تغییر می‌کند. در حین فرآیند تولید ممکن است ترکیب یا جداسازی نیز رخ دهد. یعنی یک حالت ماده تبدیل به چند حالت شود و یا برعکس. نرخ عملیاتی یونیت‌ها برابر نیست، لذا قبل از هر یونیت یک مخزن ذخیره سازی با ظرفیت محدود وجود دارد. بعضی از حالت‌های مواد را پس از برخی از یونیت‌ها می‌توان در مخازن ذخیره سازی جانبی در کنار خط تولید ذخیره نمود. برای این کار محدودیت فضا وجود ندارد. تولید محصولات فقط در صورت وجود تقاضا صورت می‌گیرد.

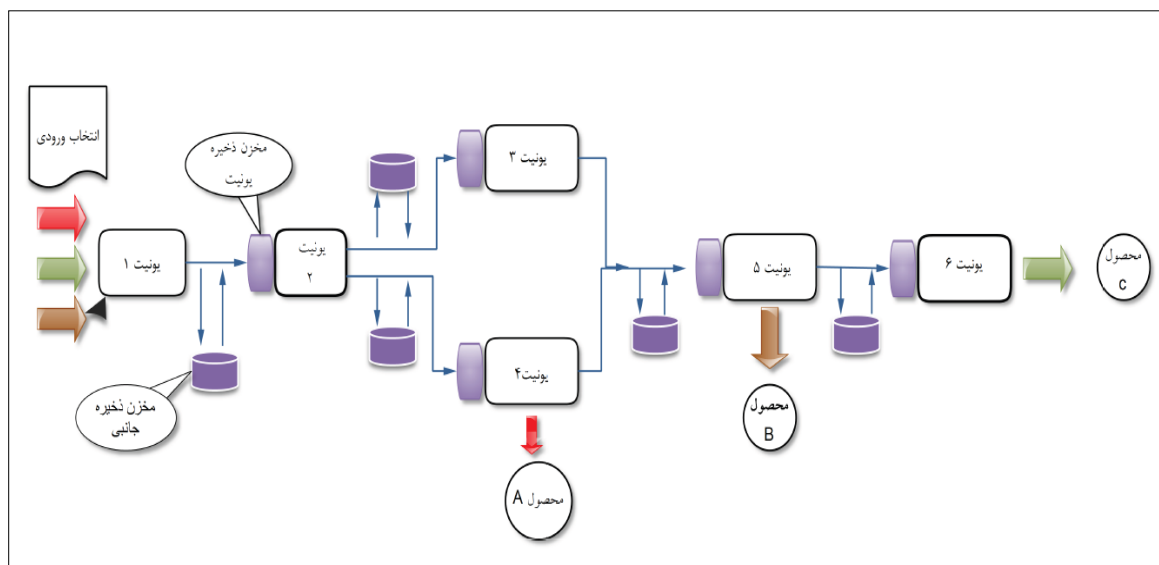
سفارشات قطعی بوده و تقاضاهای بدون پاسخ از دست رفته تلقی می‌شوند. شکل (۱) نمونه‌ای از شبکه‌های فرآیندی مورد بررسی را نشان می‌دهد.

تجمیع و رهاسازی است. این مدل‌ها مدلی تخمینی از مدل اصلی اولیه هستند که در آنها برخی از محدودیت‌ها از مدل اصلی یکپارچه حذف و یا برخی از تصمیمات در فرمولبندی مدل اصلی تجمیع می‌شوند [۶]. روش دیگر استفاده از مدل‌های جایگزینی است که ایده بر اساس ایجاد محدودیت‌هایی است که در آن فضای جواب موجه برای مساله زمانبندی به صورت تابعی از مقدار تولید مورد نظر برای محصول در هر دوره زمانی تعریف می‌شود [۷].

استراتژی‌های حل پیشنهاد شده برای حل مساله یکپارچه به سه دسته سلسله‌مراتبی، تکرار شونده و فضای کامل تقسیم می‌شوند. در استراتژی حل سلسله‌مراتبی و تکرار شونده، مقدار تولید بدست آمده از مساله یکپارچه سازی شده به عنوان ورودی مساله زمانبندی همراه جزئیات بکار می‌رود. اگر جریان اطلاعات فقط از بالا به پایین باشد استراتژی سلسله‌مراتبی و اگر جریان بصورت رفت و برگشتی باشد استراتژی تکرار شونده خواهد بود. اگر فرمولبندی یکپارچه شامل زمانبندی جزئی شده برای کل دوره برنامه‌ریزی تولید باشد، آنگاه مدل به دست آمده، مدل فضای کامل خواهد بود.

در این مقاله جهت فرمولبندی مساله زمانبندی از ایده‌زمانبندی پیوسته مبتنی بر توالی عملیات روی یونیت‌ها استفاده شده و این ایده بر مبنای فرضیات و پیوستگی فرآیند بسط داده شده است. محدودیت‌های مساله برنامه‌ریزی با توجه به فرضیات مساله توسط نویسندگان تنظیم و در زمینه یکپارچه سازی نیز مدلی بر مبنای ایده جایگزینی برخی محدودیت‌های زمانبندی در مساله برنامه‌ریزی ایجاد و به دلیل پیوسته بودن فضای حل، روشی جهت حل مدل توسعه یافته ارائه شده است.

با توجه به اینکه اساس ارائه مساله مورد بررسی، سیستم‌های تولیدی خاصی می‌باشد لذا کارهای صورت گرفته در این زمینه



شکل ۱. مثالی از شبکه‌های فرآیندی مورد بررسی

## ۳-۱. فرضیه‌ها

می‌گیرد. در صورت فروش هر واحد محصول معادل  $C_s$  واحد سود کسب می‌کنیم و به ازاء نگهداری هر واحد از هر محصول  $s \in SP$  بین دو روز معادل  $h_s$  واحد می‌پردازیم. از آنجا که برای یکپارچه سازی ایده جایگزینی را انتخاب کرده‌ایم از یک مقدار جایگزین حداکثر تولید برای هر دوره استفاده می‌کنیم. این مقدار را با نماد  $B$  نمایش می‌دهیم. مقدار  $B$  با توجه به بیشینه مقدار تولید محصولات در سیستم تولیدی تعیین می‌گردد، بدین معنی که ابتدا با فرض تولید تک محصولی، بیشینه مقدار تولید هر یک از محصولات را در یک دوره تولیدی محاسبه می‌کنیم. بیشینه مقدار در بین مقادیر بدست آمده همان  $B$  خواهد بود.  $Q_s^t$  مقدار کل تولید یک محصول در دوره  $t$  ام است. از این مقدار، مقداری به تقاضای دوره جاری تخصیص یافته  $(P_s^t)$  و مقداری نیز برای تامین تقاضای محصول در دوره های بعدی ذخیره سازی می‌شود  $(E_s^t)$ . در صورت کمبود محصول نهایی نسبت به تقاضای درخواست شده، به اندازه  $G_s^t$  کمبود وجود خواهد داشت. خلاصه نمادهای مورد استفاده در فرمولبندی برنامه‌ریزی تولید در جدول ۳-۱ آمده است.

## جدول ۱. نمادهای مورد استفاده در فرمولبندی برنامه‌ریزی

تولید	
$SP = S_{p1}, S_{p2}, \dots$	مجموعه محصولات
$T$	مجموعه روزهای یک دوره برنامه‌ریزی تولید
$T = \{1, 2, \dots, 30\}$	
$D_s^t$	نرخ تقاضای محصول در انتهای روز $t \in T$
$C_s$	قیمت فروش هر واحد از محصول $s \in SP$
$h_s$	هزینه هر واحد ذخیره سازی محصول $s \in SP$ در مخازن جانبی بین دو روز
$B$	بیشینه مقدار تولید محصولات در حالت تولید تک محصولی
$Q_s^t$	مقدار کل محصول تولیدی در روز $t \in T$
$P_s^t$	مقداری از کل محصول تولیدی $s \in SP$ در هر روز که به تقاضای آن محصول در همان روز اختصاص می‌یابد
$E_s^t$	مقدار مازاد محصول $s \in SP$ در انتهای دوره $t \in T$ که به تقاضای آن محصول در روزهای آتی اختصاص می‌یابد
$G_s^t$	مقدار کمبود محصول $s \in SP$ در انتهای روز $t \in T$

(الف) زمان و هزینه جابجایی مواد بین ماشین‌ها صفر فرض می‌شود.

(ب) ماشین آلات فاقد خرابی خواهند بود.

(ج) قطع هیچ عملیاتی مجاز نیست، یعنی هر عملیات به محض شروع تا لحظه خاتمه بطور پیوسته ادامه می‌یابد.

(د) محدودیتی برای منابع (مواد خام ورودی) وجود ندارد.

(ه) دوره برنامه‌ریزی تولید یک یا چند ماهه و تحویل سفارشات بصورت روزانه در انتهای هر روز انجام می‌شود.

(و) هزینه کل شامل هزینه‌های کار ماشین بر روی مواد، نگهداری محصول میانی و نهایی و هزینه‌های راه اندازی یونیت‌ها است.

(ز) نرخ عملیاتی هر یونیت روی هر نوع جریان ورودی به لحاظ شرایط عملکردی و کیفیتی دارای یک نقطه بهینه است که بصورت ثابت و غیر قابل تغییر فرض می‌شود.

(ح) کمبود تقاضا مجاز می‌باشد.

## ۳-۲. ایده مورد استفاده برای یکپارچه سازی

ایده مورد استفاده در این مقاله طرحی توسعه یافته بر اساس مدل های جایگزینی [۷] است. در این روش، یک چرخه بین مساله برنامه‌ریزی تولید و زمانبندی تولید وجود دارد بطوریکه در ابتدا مساله برنامه‌ریزی مقادیر تولید بهینه را تعیین کرده و به مساله زمانبندی می‌دهد اما این مقادیر ممکن است از دیدگاه زمانبندی موجه نباشد. در صورتیکه زمانبندی این مقادیر موجه نباشد بازخورد مساله زمانبندی به مساله برنامه‌ریزی وارد و مقادیر تولید را اصلاح می‌کند. این کار آنقدر ادامه می‌یابد تا یک جواب موجه به دست آید. در برنامه‌ریزی تولید، مقادیر تولید با استفاده از حداکثر ظرفیت تولید برای محصولی که می‌تواند بیشترین حجم تولید را در یک دوره زمانبندی داشته باشد تنظیم می‌گردد. آنگاه مساله حل و در صورت امکان پذیر نبودن حجم تولیدی محاسبه شده، مقدار تولید هر محصول در هر دوره بوسیله روش مناسبی اصلاح می‌گردد و مساله مجدداً حل می‌شود. بنابر این از یک روش حل تکراری برای به دست آوردن جواب استفاده می‌شود.

## ۳-۳. مدل‌سازی مساله برنامه‌ریزی تولید

در مدل‌سازی مساله برنامه‌ریزی تولید مجموعه محصولات نهایی که همان حالت های نهایی مواد هستند با نماد  $SP$  نمایش داده می‌شود. هر یک از محصولات تولیدی  $s \in SP$  دارای تقاضای  $d_s^t$  در انتهای دوره  $t$  ام هستند. منظور از دوره، فاصله زمانی بین دو موعد تحویل کالا است. همچنین فرض می‌شود که طول دوره ها ثابت و تحویل محصول در انتهای هر دوره تولیدی صورت

باشند. معادله (۸) نشان می دهد که مقداری از کل تولید هر محصول در هر دوره که به برآوردن تقاضای همان دوره اختصاص می یابد حداکثر می تواند به اندازه تقاضای محصول در آن دوره باشد. تابع هدف در این فرمول بندی بصورت کمینه سازی هزینه های نگهداری محصول و سود از دست رفته تعریف می شود.

#### ۳-۴. مدل سازی مساله زمانبندی تولید

فلوداس و لین [۸] بامقایسه ایده های مختلف در خصوص زمانبندی سیستم های تولیدی فرآیندی نشان داده اند که کاربرد مدل های مبتنی بر اولویت منجر به کاهش تعداد متغیرهای صفر و یک نسبت به مدل های مبتنی بر وقوع رویدادها روی یونیتها می شود. بدین جهت در مدل سازی مساله زمانبندی در شرایط مذکور از این ایده بهره گرفته و مساله را فرمول بندی نموده ایم. در فرمول بندی پیشنهادی برای زمانبندی تولید هر کار فقط می تواند بر روی یک یونیت خاص انجام شود. هر کار تولید کننده یک یا چند حالت خاص ماده و مصرف کننده یک یا چند حالت خاص دیگر است. فرآیند تولید محصول شامل زنجیره ای از کارهاست که بایستی به ترتیب مشخص شده در دستور العمل تولید انجام شوند.

برای مدل سازی مساله ذخیره و برداشت در مخازن جانبی، هر یک از آنها را به عنوان یک کار در نظر گرفته ایم. ذخیره سازی و برداشت برای جلوگیری از مواجهه با کمبود صورت می گیرد. ممکن است با توجه به فرآیند تولید یک محصول یکی از کارهای زنجیره تولید آن حالت گلوگاهی داشته باشد. در این حالت می توان با ذخیره سازی حالتی از ماده که آن کار آن را تولید می کند، در دوره های زمانبندی ای که تولید حالت آزاد تری دارد (تامین تقاضاها براحتی امکان پذیر است) این مشکل را بر طرف نمود.

در جدول ۲ نمادهای مورد استفاده در این فرمول بندی مساله زمانبندی تولید بطور خلاصه آورده شده است.

جدول ۲. نمادهای فرمول بندی زمانبندی تولید

نماد	شرح
$I$	مجموعه همه کارها $I = \{I_1, I_2, \dots, I_N\}$
$I_j$	مجموعه کارهایی که می توانند توسط یونیت $j$ انجام شود
$I_{s+}$	مجموعه کارهایی که می توانند ماده حالت $s$ را تولید نمایند
$I_{s-}$	مجموعه کارهایی که می توانند ماده حالت $s$ را مصرف نمایند

با استفاده از نمادهای بالا، می توان مساله برنامه ریزی تولید را بصورت زیر فرموله کرد:

$$\text{MIN} \sum_{t \in T} \left( \sum_{s \in S} (h_s \cdot E_s^t) + (c_s \cdot G_s^t) \right) \quad (1)$$

$$G_s^t = D_s^t - P_s^t - E_s^{t-1}; \forall s \in SP, t \in T \quad (1)$$

$$E_s^t - \sum_{t' > t} G_s^{t'} \leq 0; \forall s \in SP, t, t' \in T \quad (2)$$

$$\sum_s (P_s^t + E_s^t) \leq B; \forall t \in T \quad (3)$$

$$Q_s^t = P_s^t + E_s^t; \forall s \in SP, t \in T \quad (4)$$

$$E_s^t = 0; \forall s \in SP, t = \text{end day} \quad (5)$$

$$E_s^t \geq 0; \forall s \in SP, t \in T \quad (6)$$

$$G_s^t \geq 0; \forall s \in SP, t \in T \quad (7)$$

$$0 \leq P_s^t \leq D_s^t; \forall s \in SP, t \in T \quad (8)$$

معادله (۱) بیانگر این است که مقدار کمبود هر محصول در هر دوره برابر با اختلاف تقاضای موجود در آن دوره با مجموع تولید اختصاص یافته به تقاضا برای آن محصول و مقادیر ذخیره سازی شده در دوره های پیشین برای مصرف در آن دوره است. معادله (۲) بیان می کند که مقداری از یک محصول که جهت مصرف در دوره های آتی در یک دوره تولید می شود حداکثر می تواند برابر کل کمبودهای آن محصول در دوره های آتی باشد. معادله (۳) نیز بیانگر این است که مجموع کل مقادیر تولیدی از همه محصولات در هر روز بایستی کمتر از حداکثر مقدار تولید مجاز یا همان  $B$  باشد. این معادله در حقیقت ایجاد کننده یک مرز اولیه برای مساله زمانبندی عملیات در هر دوره است. ممکن است تولید مجموع محصولات به اندازه  $B$  در یک دوره امکان پذیر نباشد. آنگاه پس از تصحیح، مقدار تصحیح شده جدید جایگزین  $B$  خواهد شد. معادله (۴) جهت استفاده در الگوریتم تکرار شونده پیشنهادی برای یکپارچه سازی در نظر گرفته شده است. مقدار تولید روزانه هر یک در برخی از مراحل الگوریتم تکرار شونده تثبیت می شود ولی اجزاء تشکیل دهنده آن یعنی  $P_s^d$  و  $E_s^d$  می توانند تغییر نمایند.

معادله (۵) بیان می دارد که در انتهای روز آخر بازه برنامه ریزی تولید بایستی محصولی به عنوان ذخیره بر جای مانده باشد. معادلات (۶ و ۷) بیانگر این هستند که مقادیر ذخیره سازی محصول تولیدی و کمبود هر محصول نمی توانند عددی منفی

از اتمام کار $i \in I_{S^+}, I_{S^-}$ باشد یک و در غیر این صورت صفر است.		کار ذخیره سازی ماده با حالت $S$ درمخازن ذخیره جانبی	$I_{st^+}$
متغیر صفر و یک دلالت کننده بر اختصاص ماده با حالت $S$ (تولید شده توسط $i \in I_{S^+}, I_{S^-}$ ) به کار مصرف کننده آن $i' \in I_{S^-}, I_{S^+}$	$u_{ii'}$	کار برداشت ماده با حالت $S$ از مخازن ذخیره جانبی	$I_{st^-}$
متغیر صفر و یک دلالت کننده بر اختصاص ماده حالت $S$ تولید شده توسط کار $i \in I_{S^+}, I_{S^-}$ به مخزن ذخیره سازی میانی $Ta$	$w_{sTa}$	مجموعه همه یونیت‌ها $J = \{j_1, j_2, \dots, j_N\}$	$J$
مقدار جبرانی ماده حالت $S$ که جهت انجام کار مصرفی $i \in I_{S^+}, I_{S^-}$ در زمانی اتمام کار $i' \in I_{S^-}, I_{S^+}$ نیاز است.	$v_{sii'}$	یونیتی که کارهای $i$ و $i'$ می‌توانند بر روی آن انجام شوند	$J_{ii'}$
زمان آغاز ذخیره سازی میانی ماده حالت $S$	$IT_s^d$	مجموعه همه حالت‌های مواد $S = SI \cup SP$	$S$
مقدار کل محصول تولیدی توسط کار $i$	$Q_i^d$	مجموعه همه حالت‌های میانی مواد $SI = \{s_1, s_2, \dots, s_{NI}\}$	$SI$
حال با استفاده از نمادهای فوق، می‌توان مساله زمانبندی تولید را بصورت زیر فرمول‌بندی کرد.		مجموعه مخازن ذخیره‌سازی میانی مواد $Ta = \{Ta_1, Ta_2, \dots, Ta_{NT}\}$	$Ta$
		مخزن ذخیره سازی میانی جهت ذخیره سازی ماده با حالت $S$	$Ta_s$
		مخزن ذخیره سازی میانی مناسب جهت ذخیره سازی ماده با حالت $S$ و نیز ماده با حالت $S'$	$Ta_{ss'}$
		طول دوره زمانبندی	$H$
		یک عدد بسیار بزرگ	$M$
		درصدی از کل محصول حاصل از کار $i_s^+$ که ماده با حالت $S$ است.	$\rho_{is^+}$
		درصدی از کل مواد مصرفی در کار $i_s^-$ که ماده با حالت $S$ است.	$\rho_{is^-}$
		زمان لازم برای تمیز کردن و آماده سازی یونیت $j$ بین دو فرآیند متوالی $i$ و $i'$	$\tau_{ii'j}$
		هزینه تمیز کردن و آماده سازی یونیت $j$ بین دو متوالی $i$ و $i'$	$C_{\tau ii'j}$
		زمان لازم برای تمیز کردن مخزن ذخیره سازی $Ta$ بین ذخیره سازی ماده با حالت $S$ و ماده با حالت $S'$	$\sigma_{ss'Ta}$
		هزینه تمیز کردن مخزن ذخیره سازی $Ta$ بین ذخیره سازی ماده با حالت $S$ و ماده با حالت $S'$	$C_{ss'Ta}$
		نرخ تولید یونیت $j$ در هنگامی که کار $i$ توسط آن انجام می‌شود. (تن در ساعت)	$r_{ij}$
		ماکزیمم ظرفیت مخزن ذخیره سازی میانی $Ta$ (بر حسب تن)	$\vartheta_{Ta}$
		زمان تکمیل و اتمام کار $i$	$C_i$
		متغیر صفر و یک مربوط به اختصاص انجام کار $i$ در یونیت $j$ . در صورت اختصاص کار $i$ به یونیت $j$ این متغیر یک و در غیر این صورت صفر خواهد بود.	$Y_{ij}$
		مدت زمان انجام فرآیند $i$ روی یونیت $j$	$l_{ij}^d$
		متغیر صفر و یک مربوط به انجام کار $i$ قبل از کار $i'$ (اگر کار $i$ قبل از کار $i'$ انجام شود، یک و در غیر این صورت صفر است).	$x_{ii'}$
		متغیر صفر و یک که اگر آغاز کار $i' \in I_{S^-}, I_{S^+}$ پس	$z_{ii'}$
$MIN \sum \sum C_{\tau ii'j} \cdot x_{ii'} + \sum \sum \sigma_{ss'Ta} \cdot w_{sTa}$			
$C_{i'} - l_{i'} \geq C_i + \tau_{ii'j} - H(1 - x_{ii'}) - H(2 - Y_{ij} - Y_{i'j});$	(۹)		
$\forall i, i' \in I, i < i', j \in J_{ii'}$			
$C_i - l_i \geq C_{i'} + \tau_{i'i_j} - H(x_{ii'}) - H(2 - Y_{ij} - Y_{i'j});$	(۱۰)		
$\forall i, i' \in I, i < i', j \in J_{ii'}$			
$C_i - l_i \leq C_{i'} - l_{i'} + H(1 - u_{ii'});$	(۱۱)		
$\forall i \in I_{S^+}, I_{S^-}, i' \in I_{S^-}, I_{S^+}, s \in SI$			
$C_i \leq C_{i'} + H(1 - u_{ii'});$	(۱۲)		
$\forall i \in I_{S^+}, I_{S^-}, i' \in I_{S^-}, I_{S^+}, s \in SI, d \in k$			
$IT_s \leq C_i - l_i; \forall i \in I_{S^+}, I_{S^-}, s \in SI$	(۱۳)		
$IT_{s'} \geq C_i + \sigma_{ss'Ta} - H(1 - x_{ii'}) - H(2 - w_{sTa} - w_{s'Ta});$	(۱۴)		
$\forall i, i' \in I   J_{ii'} \neq \emptyset, i < i', s \in SI, t \in T_{ss'}$			

همزمان با آن پایان باید محدودیت‌های (۱۳)، (۱۴) و (۱۵) مربوط به زمان آغاز و پایان ذخیره سازی مخازن میانی هستند. هرکار تولید کننده ماده حالت  $S$  قسمتی از محصول خود را به مخزن ذخیره میانی  $Ta$  ارسال می کند.

زمان پایان این ذخیره سازی پس از انجام تولید ماده حالت  $S$  توسط همه کارهایی است که می‌توانند تولید آن را انجام دهند. به علاوه به محض آنکه آخرین کار مصرف کننده ماده حالت  $S$  به پایان برسد کار ذخیره سازی نیز بایستی پایان یابد. از طرفی در هر زمان، تنها یک ماده حالت  $S$  می‌تواند در مخزن ذخیره میانی جای گیرد و ترکیب مواد با حالات مختلف مجاز نیست، اما ترکیب ماده حالت  $S$  تولید شده توسط چند کار در یک مخزن مجاز می باشد.

اگر کارهای  $i, i'$  بخواهند در یونیت  $j$  اجرا شوند و کار  $i$  قبل از  $i'$  اجرا شود  $x_{ii'} = 1$  خواهد شد و ماده حالت  $S$  تولید شده توسط کار  $i$  زودتر از و ماده حالت  $S'$  تولیدی توسط  $i'$  در مخزن ذخیره میانی ذخیره خواهد شد. جفت معادلات (۱۴) و (۱۵) به همین منظور در نظر گرفته شده اند و همیشه یکی از این دو فعال بوده و دیگری غیر فعال خواهد بود.

ظرفیت ذخیره سازی در مخازن میانی توسط محدودیت‌های (۱۶)، (۱۷) و (۱۸) نشان داده شده‌اند. مخازن ذخیره میانی دارای ظرفیت محدودی هستند.

مقدار محصول ذخیره شده در آنها هیچ گاه نمی تواند از  $\vartheta_{Ta}$  بیشتر شود. این محدودیت در حالتی که نرخ تولید ماده حالت  $S$  که توسط کار  $i \in I_{S+}, I_{St-}$  پدید می‌آید از نرخ مصرف در مصرف کننده همزمان آن یعنی کار  $i' \in I_{S-}, I_{St+}$  بیشتر باشد فعال خواهد شد. برای تعیین وضعیت ذخیره سازی در مخازن میانی باید نخست وضعیت تولید کننده و مصرف کننده ماده حالت  $S$  نسبت به یکدیگر مشخص گردد.

بدین منظور متغیر باینری  $Z_{ii'}$  را تعریف می‌کنیم. چنانچه کار مصرفی  $i' \in I_{S-}, I_{St+}$  پس از اتمام کار تولیدی  $i \in I_{S+}, I_{St-}$  آغاز شود خواهیم داشت  $Z_{ii'} = 1$  خواهد شد و در این صورت بایستی تمام مقدار ماده حالت  $S$  مورد نیاز کار مصرفی از طریق مخزن میانی تامین گردد. وقتی که کار  $i \in I_{S+}, I_{St-}$  به پایان می رسد مقداری ماده حالت  $S$  جهت مصرف در کار  $i' \in I_{S-}, I_{St+}$  بایستی در مخزن جانبی وجود داشته باشد تا در ادامه مصرف شود.

این مقدار که متغیر  $\nu_{S_{ii'}}$  نامیده شده با توجه به متغیر  $Z_{ii'}$  تعیین می شود (معادلات ۱۶ و ۱۷). جهت اطمینان بیشتر، در حالتی که کار  $i$  در حال تامین ماده حالت  $S$  برای چندین کار دیگر است، کل حجم تولیدی آن که در حالت تولید و مصرف همزمان تولید می شود بایستی کمتر از کل ظرفیت ذخیره سازی میانی برای ماده حالت  $S$  باشد (معادله ۱۸)

$$IT_s \geq C_{i'} + \sigma - H(x_{ii'}) - H(2 - w_{st} - w_{s't}); \quad (15)$$

$$\forall i, i' \in I \mid J_{ii'} \neq \emptyset, i < i', s \in SI, t \in T_{SS'}$$

$$C_{i'} - l_{i'} - C_i \leq H z_{ii'}; \quad (16)$$

$$\forall i \in I_{S+}, I_{St-}, i' \in I_{S-}, s \in S$$

$$\nu_{S_{ii'}} \leq M(1 - z_{ii'}) + \vartheta_{Ta} \cdot z_{ii'}; \quad (17)$$

$$\forall i \in I_{S+}, I_{St-}, i' \in I_{S-}, s \in S$$

$$\nu_{S_{ii'}} \leq (\rho_{i's-}) \cdot r_{i'} (C_i - C_{i'} + l_{i'}) + M \cdot z_{ii'} + M(1 - Y_{i'i}); \quad (18)$$

$$\forall i \in I_{S+}, I_{St-}, i' \in I_{S-}, j \in J_{i'}, s \in S$$

تابع هدف مسئله زمانبندی کمینه سازی مجموع هزینه های تمیزکاری مخازن میانی و هزینه های تنظیم یونیت ها بین دو کار است. محدودیت های (۹) و (۱۰) بیانگر توالی انجام کارها روی یونیت ها می‌باشند.

زمان اتمام کار  $i$  که در یونیت  $j$  انجام می شود حد پایینی برای زمان آغاز کار  $i'$  است که قرار است پس از آن روی یونیت  $j$  انجام شود. در هر دوره زمانبندی برای دوکار متوالی که بتوانند روی یک یونیت انجام شوند یعنی  $i, i' \in J_{ii'}$  اگر ابتدا کار  $i$  و سپس کار  $i'$  انجام شود آنگاه  $x_{ii'} = 1$  خواهد شد و در حالت عکس این مورد  $x_{i'i} = 1$  در سایر حالات  $x_{ii'}$  بی معنی و برابر صفر است. همواره تنها یکی از دو معادله (۹) و (۱۰) فعال بوده و دیگری غیر فعال خواهد بود.

در ضمن در این معادلات زمان لازم برای تمیز کردن و آماده سازی یونیت  $j$  بین دو فرآیند متوالی  $i$  و  $i'$  نیز در نظر گرفته شده است. محدودیت های (۱۱) و (۱۲) نشان دهنده تامین مقدار ماده مورد نیاز در هر فرآیند می‌باشند.

در هر دوره زمانبندی، اگر ماده حالت  $S$  تولید شده توسط کار  $i \in I_{S+}, I_{St-}$  به کار مصرفی  $i' \in I_{S-}, I_{St+}$  اختصاص یابد آنگاه  $u_{ii'} = 1$  و در غیر اینصورت  $u_{ii'} = 0$  خواهد شد. معادلات (۱۱) و (۱۲) بیانگر آن است که کار  $i \in I_{S+}, I_{St-}$  که ماده حالت  $S$  را تولید می‌کند بایستی حتماً قبل از کار مصرف کننده آن یعنی  $i' \in I_{S-}, I_{St+}$  آغاز شود و بایستی قبل یا



موجهی نشدیم، مقدار  $\alpha$  را به همان اندازه افزایش داده و مجدداً سناریوها را بررسی می‌کنیم. روند مذکور تا یافتن پاسخ موجه ادامه خواهد یافت.

#### ۴-۳. الگوریتم ذخیره سازی و برداشت

نمونه بودن پاسخ مساله زمانبندی ناشی از وجود تقاضای تولید بیش از حد امکانپذیر و به عبارت دیگر نیاز به تخصیص مدت زمان تولیدی برخی کارها به تقاضای زمان تولیدی بیش از حد مجاز است.

یک راه جهت ایجاد جواب موجه برای مساله زمانبندی این است که بخشی از تولید میانی به دوره‌ای قبل از آن که زمانهای تولید آزادتری دارند اختصاص یافته و مقداری محصول میانی در آنجا تولید و ذخیره سازی گردد و در دوره فعلی با برداشت این مقادیر از مخازن، ذخیره کمبود تولید در یک مرحله خاص جبران گردد. روش اجرایی الگوریتم ذخیره‌سازی و برداشت که در شکل (۲) نشان داده شده است، بصورت زیر خواهد بود.

پس از یافتن پاسخ موجه و بهینه از طریق الگوریتم کاهش پله-ای، مقادیر مدت زمان اجرای هر کار روی هر یونیت ( $l_i$ ) به ازاء همه کارها را با مقادیر مدت زمان اجرای هر کار روی هر یونیت ( $l_i^*$ ) در پاسخ موجه و بهینه الگوریتم کاهش پله‌ای مقایسه می‌کنیم. حداکثر اختلاف موجود را  $\Delta L$  می‌نامیم.

آنگاه سناریوهای مختلفی جهت کاهش مدت تولید هر یک از محصولات میانی در یونیت مختلف در دوره ناموجه فعلی در نظر گرفته و برای جبران این کاهش، مدت زمان کار برداشت آن محصول میانی را با توجه به نرخ‌های عملیاتی افزایش می‌دهیم. برای ایجاد این سناریو ها از معیار  $\Delta L$  استفاده می‌کنیم و با استفاده از آن، سناریوهای کاهش مدت زمان انجام کار تولید کننده محصول میانی و افزایش مدت زمان کار برداشت همان محصول میانی از مخزن ذخیره جانبی را ایجاد می‌کنیم. برداشت یک مقدار از ماده از مخزن ذخیره تنها در صورتی مجاز است که مقدار معادل این برداشت در دوره‌های پیشین تولید و ذخیره سازی شده باشد.

لذا به ازاء ایجاد هر سناریوی برداشت از ذخیره جانبی در دوره ناموجه فعلی، بایستی سناریوی متناظر افزایش تولید و ذخیره سازی مقادیر تولید شده در دوره دارای جواب موجه که در مرحله پیش تعیین شده ایجاد و موجه بودن حل آن با فرض تولید اضافه‌تر بررسی گردد. مقادیر مربوط به مدت زمان انجام کارهای اضافی جهت ذخیره سازی محصول در انتهای هر تکرار الگوریتم تثبیت می‌شود. اگر امکان ذخیره سازی محصول در چندین دوره موجه قبل از دوره ناموجه فعلی مجاز گردد الگوریتم قادر به یافتن جواب نخواهد بود. از این رو تنها نزدیکترین دوره دارای فضای جواب موجه جهت ذخیره سازی انتخاب می‌شود.

#### ۴. روش حل پیشنهادی

روش حل شامل الگوریتمی جدید برای حل مساله است که توسط نویسندگان مقاله طراحی شده است. الگوریتم پیشنهادی درحقیقت روشی تقریبی برای یافتن پاسخ های مساله یکپارچه شده می‌باشد.

در این الگوریتم ابتدا مساله برنامه‌ریزی تولید حل می‌گردد. آنگاه مقادیر تولید هر روز بصورت داده‌های مجزا به مسائل زمانبندی عملیاتی داده می‌شود.

مساله زمانبندی برای هر روز بصورت مجزا حل می‌گردد. چنانچه تولید مقادیر خواسته شده از سوی مساله برنامه‌ریزی امکان پذیر نباشد، جواب موجه به یکی از دو روش کاهش پله ای و یا ذخیره سازی و برداشت اصلاح می‌گردد. پس از حل مساله برنامه‌ریزی تولید، جواب‌های آن به ازاء هر روز در مساله زمانبندی قرار داده می‌شود.

فرمولبندی مساله زمانبندی ابتدا با فرض غیر مجاز بودن کلیه کارهای ذخیره سازی جانبی و با استفاده از مقادیر ورودی از مساله برنامه‌ریزی تولید حل می‌گردد.

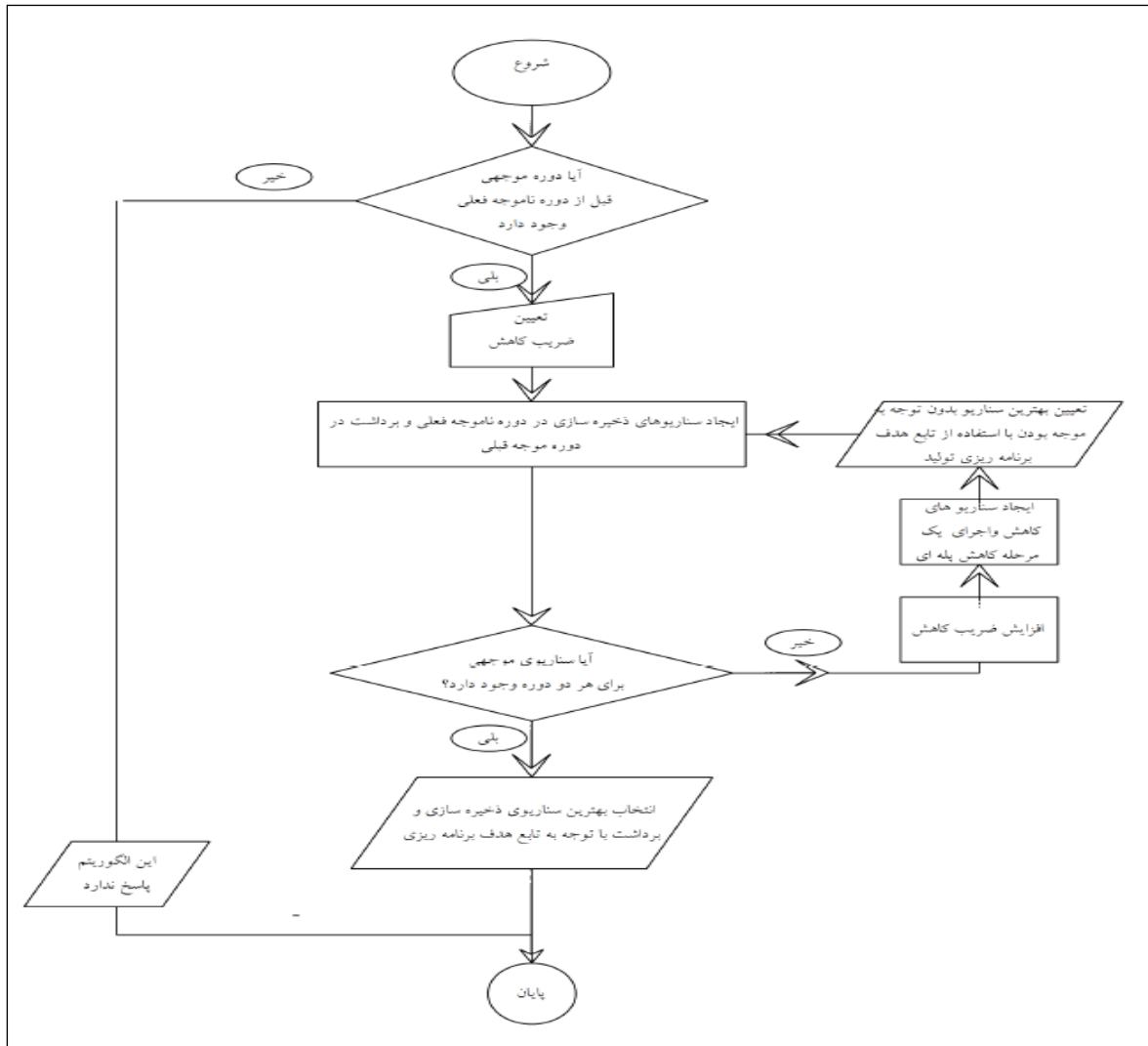
با توجه به این که تابع هدف مساله زمانبندی کمینه سازی است، این مساله در صورت یافتن جواب موجه، جواب بهینه را ارائه می‌کند. آنگاه دوره‌هایی که مساله زمانبندی در آنها جواب ناموجه دارد تعیین می‌شوند.

بمنظور ایجاد جواب موجه در همه دوره‌ها، ابتدا آخرین دوره‌ای که مساله زمانبندی در آن فضای جواب ناموجه دارد را تعیین می‌کنیم. آخرین دوره زمانبندی دارای پاسخ موجه قبل از دوره ناموجه مذکور را نیز تعیین می‌کنیم. اگر هیچ دوره موجهی قبل از دوره ناموجه فعلی وجود نداشته باشد فقط الگوریتم کاهش پله ای را اجرا کرده و در غیر اینصورت هر دو الگوریتم کاهش پله ای و ذخیره سازی و برداشت را اجرا می‌کنیم.

#### ۴-۲. الگوریتم کاهش پله‌ای

ایده اصلی در این الگوریتم کاهش مقادیر تولید محصولات مختلف از طریق سناریو سازی و سپس بررسی و مقایسه سناریوها از طریق یک تابع هدف است. بدین منظور ابتدا برای مسئله یک ضریب کاهش  $\alpha$  در نظر می‌گیریم. آنگاه تعدادی سناریو جهت کاهش مقادیر ورودی به مسئله زمانبندی ایجاد می‌کنیم. این سناریوها شامل کاهش  $\alpha$  درصدی هر یک از مقادیر ورودی به مساله بصورت جداگانه و یا ترکیبی از کاهش مقادیر در آنهاست.

سپس سناریوهایی را که منجر به ایجاد یک جواب موجه برای مساله زمانبندی می‌شوند شناسایی و سناریویی که مجموع سود از دست رفته در آن کمتر از بقیه باشد را انتخاب می‌کنیم. چنانچه در اولین مرحله از کاهش پله‌ای موفق به یافتن پاسخ



شکل ۲. الگوریتم ذخیره‌سازی و برداشت

۴-۴. پیش بینی قبل از تثبیت مقادیر

اگر الگوریتم دوم جواب بهتری نسبت به الگوریتم کاهش پله‌ای داشته باشد باید رویداد پس از تثبیت مقادیر حاصل از اجرای الگوریتم دوم بررسی گردند.

چنانچه پس از تثبیت مقادیر و حل مجدد برنامه‌ریزی تولید مقدار تابع هدف مساله برنامه‌ریزی تولید حاصل از داده‌های الگوریتم ذخیره سازی و برداشت بهتر از مقدار تابع هدف حاصل از داده‌های الگوریتم کاهش پله‌ای باشد، پاسخ اصلاحی الگوریتم ذخیره سازی و برداشت انتخاب خواهد شد و در غیر اینصورت پاسخ الگوریتم کاهش پله‌ای. این کار بدان جهت صورت می‌گیرد که ممکن است الگوریتم ذخیره سازی و برداشت میزان پاسخ به تقاضاها در یک دوره ناموجه را با قبول هزینه‌های ذخیره سازی میانمی‌بخشد اما ممکن است بتوان همین حجم تقاضا و یا بیشتر از آن را پس از اجرای الگوریتم کاهش پله‌ای در دوره موجه قبلی جبران نمود.

۴-۵. مقایسه جواب‌های الگوریتم‌های کاهش پله‌ای و

ذخیره سازی - برداشت

تابع هدف الگوریتم کاهش پله‌ای بصورت کمینه سازی سود از دست رفته نشان داده می‌شود:  $MIN \sum_S (c_s \cdot P_s^d)$  در حالی که تابع هدف الگوریتم ذخیره سازی و برداشت شامل دو جزء است: هزینه نگهداری محصول میانی و هزینه سود از دست رفته

$$MIN \left( \sum_S (c_s \cdot P_s^d) + \Delta d * \left( \sum_S (h'_s \cdot e_s^d) \right) \right)$$

که در آن  $h'_s$  هزینه نگهداری محصول  $S$  میانی و  $e_s$  مقدار ذخیره شده از آن در دوره موجه قبلی و  $\Delta d$  فاصله روز موجه قبلی و روز ناموجه فعلی است. پاسخ‌های نهایی هر یک از الگوریتم‌ها بهترین پاسخ در میان سناریوهای هم‌ردیف خود بوده



قیمت فروش محصولات در حال حاضر مطابق داده های جدول ۴ تعیین می شود. مقادیر تقاضا از داده های واقعی یک ماه انتخاب شده است.

جدول ۴. قیمت فروش محصول

محصول	S11	S12
قیمت فروش به ازای هر تن (به هزارریال)	۳۰۰	۲۵۰

#### ۲-۵. پیاده سازی الگوریتم از طریق برنامه نویسی

فرمولبندی و الگوریتم پیشنهاد شده برای مساله معرفی شده در نرم افزار MATLAB پیاده سازی شده است. فرمولبندی برنامه ریزی تولید توسط یک تابع حل مسائل برنامه ریزی خطی حل می گردد. این تابع با استفاده از روش های سیمپلکس و سیمپلکس دوگان به حل مساله می پردازد. نرم افزار MATLAB به راحتی امکان حل این مساله را با استفاده از توابع حل مساله خطی فراهم می سازد. داده های مساله برنامه ریزی تولید به تابع حل مساله زمانبندی داده می شود.

در نخستین اجرا، این مساله باید با فرض عدم وجود مخازن ذخیره جانبی و در حقیقت صفر بودن مدت زمان اجرای کلیه کارهای مربوط به ذخیره سازی یا برداشت ماده از مخازن ذخیره جانبی حل گردد.

سپس در مراحل بعد، وجود برخی از آنها در هر مرحله اجرای الگوریتم مجاز خواهد شد. برای حل این مساله از یک تابع حل مسائل عدد صحیح خطی به نام CPLEX و XA موجود در جعبه ابزار بهینه سازی نرم افزار MATLAB با نام تجاری Tomlab استفاده شد. این دو تابع بر مبنای الگوریتم حد و شاخه بنا شده اند و استراتژی های مختلف الگوریتم حد و شاخه در آنها براحتی قابل پیاده سازی و تنظیم می باشد.

#### ۲-۵-۱. پیاده سازی الگوریتم کاهش پله ای

در پیاده سازی این الگوریتم باید به دو نکته اساسی توجه نمود: الف. **نرخ کاهش:** نرخ کاهش تاثیر بالایی در سرعت و دقت الگوریتم دارد.

یک نرخ کاهش بزرگ ممکن است به فاصله گرفتن جواب از بهترین حالت ممکن منجر گردد در حالیکه یک نرخ کاهش کوچک ممکن است سرعت الگوریتم را بسیار کاهش دهد. از این رو در نظر گرفتن یک موازنه در این انتخاب ضروری است. تنظیم آزمایشات نشان داد که نرخ های کاهش کوچکتر از ۰.۰۰۵ تاثیر چندانی در جواب مساله ندارند. از این رو این مقدار به عنوان نرخ کاهش انتخاب گردید. نتایج تنظیم آزمایشات برای تعیین نرخ کاهش در نمودار شکل ۴ قابل مشاهده است.

درصد محصول و باطله نیز تا حدود زیادی به نوع توده معدنی بستگی داشته و عموماً ثابت می باشد به دلیل آنکه مواد خام ورودی از رگه های مختلف توده های معدنی برداشت می شود زمان عملیاتی خریداری و جداسازی آنها روی یک ماشین ها همیشه مقدار ثابتی ندارد. اما این مقدار در یک دوره برنامه ریزی سفارشات که عموماً بصورت ماهانه است تغییر قابل ملاحظه ای نداشته و ثابت فرض می شود.

به علت این تغییرات در دوره های مختلف و بمنظور بالانس نمودن خط تولید قبل از هر یونیت عملیاتی یک مخزن ذخیره میانی در نظر گرفته شده که مقداری از مواد را قبل از آغاز عملیات و در حین انجام عملیات در خود جای می دهد. بدلیل محدودیت های ذکر شده این مخازن که از این پس آنها را مخازن میانی می نامیم تنها می توانند یک حالت خاص از ماده را در خود جای دهند و ترکیب دو ماده (دو حالت مختلف) در آنها مجاز نیست.

از سوی دیگر پس از انجام خریداری اولیه برای حالت های S3 و S4 و نیز پس از آسیاب های اول و دوم یعنی برای حالت های S7 و S8 و نیز S9 و S10 مخازن ذخیره سازی جانبی پیش بینی شده است.

این مخازن خارج از خط اصلی تولید بوده و ظرفیتی نامحدود برای هر یک از حالات دارند. جهت ذخیره سازی و برداشت محصول در این مخازن بایستی از تجهیزات ذخیره سازی و برداشت خاصی استفاده نمود.

در جدول شماره ۳ نیز کارهای قابل انجام بر روی چند یونیت، مواد مصرفی و مواد تولیدی هر یک از این کارها و نرخ تولید کار بر روی یونیت نشان داده شده است.

جدول ۳. اطلاعات مربوط به مساله نمونه

یونیت ها	کارهای قابل انجام بر روی یونیت ها، مواد تولیدی مصرفی و نرخ عملیاتی کارها		
	کارهای قابل انجام بر روی یونیت	i1	i2
M1	حالت های ماده تولیدی سنگ شکن	S3	S4
	حالت های ماده مصرفی	S1	S2
	نرخ تولید کار (تن در ساعت)	۱۵۰	۲۵۰
	کارهای قابل اجرا روی یونیت	i3	i4
M2	حالت های ماده تولیدی آسیاب و سرنند	S5, S9	S6, S10
	حالت های ماده مصرفی	S3	S4
	نرخ تولید کار (تن در ساعت)	۲۰۰	۲۰۰
	کارهای قابل اجرا روی یونیت	i5	i6
M3	حالت های ماده تولیدی آسیاب ۲	S7	S8
	حالت های ماده مصرفی	S5	S6
	نرخ تولید کار (تن در ساعت)	۱۰۰	۱۰۰

جدول ۶. سناریوسازی برای الگوریتم ذخیره سازی و برداشت

سناریو	$\Delta L11$	$\Delta L12$	$\Delta L17$	$\Delta L18$
۱	٪۱۰۰	٪۰	٪۰	٪۰
۲	٪۰	٪۱۰۰	٪۰	٪۰
۳	٪۰	٪۰	٪۱۰۰	۰
۴	٪۰	٪۰	٪۰	٪۱۰۰
۵	٪۵۰	٪۵۰	٪۰	٪۰
۶	٪۰	٪۰	٪۵۰	٪۵۰

سناریوهای بالا بر مبنای نقاط برداشت از مخازن ذخیره جانی در دوره ناموجه تنظیم شده اند.

در این سناریو ها مقادیر برداشت از مخازن مقداری مثبت پیدا می کنند و به همان نسبت میزان کلیه کارهای قبلی آن کاهش می یابد. این کاهش می تواند به ازاء برخی سناریوها به موجه شدن مساله زمانبندی بیانجامد که از میان آنها بهترین را انتخاب می کنیم.

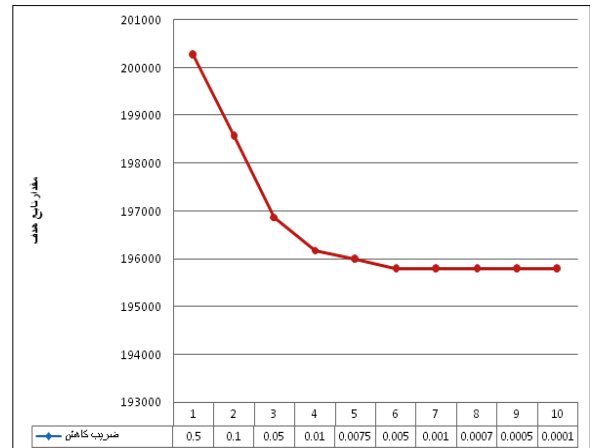
### ۳-۵. بررسی نتایج

محاسبات مربوط به برنامه مرتبط با الگوریتم پیشنهادی در یک سیستم خانگی AMD-Atolon-X240-2.82 GHz با 2MB حافظه انجام شده و در این سیستم زمان رسیدن الگوریتم به جواب نهایی برای داده های مسئله نمونه ۱۸۳ ثانیه بود. مقدار تولید اختصاص دهی شده به تقاضای هر روز، مقدار تولید مازاد و کمبود تولید برای برخی روزها به عنوان نمونه در جدول (۷) آمده است (مقادیر به تن محاسبه شده اند).

جدول ۷. نمونه پاسخ های نهایی برای مقدار تولید

روزانه، مازاد و کمبود هر محصول در هر روز			
تقاضای محصول ۱	۸۰۰	۱۰۰	۴۰۰
تولید محصول ۱	۴۸۸	۲۱۲	۴۰۰
کسری محصول ۱	۳۱۲	۰	۰
مازاد محصول ۱	۰	۱۱۲	۱۱۲
تقاضای محصول ۲	۸۰۰	۱۰۰	۳۰۰
تولید محصول ۲	۰	۴۰۰	۱۸۸
کسری محصول ۲	۸۰۰	۰	۰
مازاد محصول ۲	۰	۳۰۰	۱۸۸
تقاضای محصول ۱	۸۰۰	۱۰۰	۴۰۰

پاسخ نهایی مسئله زمانبندی تولید برای پنج نمونه از کارها و برای روزهای ۱۶ و ۱۷ به عنوان نمونه در جدول (۸) آورده شده است.



شکل ۴. تاثیر نرخ کاهش بر مقدار تابع هدف مساله نمونه

ب. تعداد و شیوه مقداردهی به سناریوها: تعداد و شیوه سناریو سازی نیز مانند نرخ کاهش در پاسخ های مساله تاثیر بسزایی دارند. افزایش سناریوها سرعت الگوریتم را بسیار کاهش می دهد و کاهش آنها نیز به فاصله گرفتن جواب از بهترین حالت ممکن می انجامد.

از سویی دیگر نحوه اختصاص مقادیر در هر سناریو نیز نکته مهمی است که بایستی مورد توجه قرار گیرد. برای مساله مورد بررسی سناریو سازی به شیوه زیر صورت گرفته است. لازم به ذکر است با توجه به اینکه مقادیر توسط یک ضریب بسیار کوچک کاهش می یابند، سناریوهای ایجاد شده تا حدود زیادی همه حالت های ممکن را پوشش می دهند. به عبارت دیگر انتخاب یک ضریب کوچکتر منجر به ایجاد سناریوهای دقیق تر می شود. جدول ۶ سناریوهای الگوریتم کاهش پله ای را نشان می دهد. هر کدام از سناریوها، درصدی از ضریب کاهش است که به کاهش مقدار S11 و S12 اختصاص می یابد.

جدول ۵. سناریوهای الگوریتم کاهش پله ای

سناریو	S11	S12
۱	٪۱۰۰	٪۰
۲	٪۰	٪۱۰۰
۳	٪۱۰۰	٪۱۰۰
۴	٪۵۰	٪۵۰

### ۴-۲-۵. الگوریتم ذخیره سازی و برداشت

در پیاده سازی این الگوریتم نیز همانند الگوریتم قبلی تعداد سناریوها و نحوه تخصیص مقادیر به آنها بایستی تنظیم گردد. در مساله مورد بررسی سناریو ها بصورت مقادیر ارائه شده در جدول ۷ تشکیل و مقداردهی شده اند. هر سناریو درصدهای اختصاص  $\Delta Li$  به یکی از  $\Delta Li$  ها را نشان می دهد.

جهت اصلاح دوره‌هایی با جواب ناموجه، کاملاً ابتکاری هستند، بنابراین ایجاد الگوریتم‌های کارترجهت اصلاح جوابهای ناموجه می‌تواند پژوهش مفیدی باشد.

### مراجع

- [1] Ierapetritou, M.G., Li, Z., Marianthi, G., "Integrated Production Planning and Scheduling using a Decomposition Framework", Chemical Engineering Science, vol. 64, 2009, pp. 3585-3597.
- [2] Pinto, J. M., Grossmann, I.E., "A Continuous Time Mixed Integer Linear Programming Model for Short Term Scheduling of Multi-Stage Batch Plants", Industrial and Engineering Chemistry Research, Vol. 34, 1995, pp. 30-37.
- [3] Kondili, E., Pantelides, C.C., Sargent, R.W.H., "A General Algorithm for Short-Term Scheduling of Batch Operations, Part 1. MILP Formulation", Computers and Chemical Engineering, vol. 17, 1993, pp. 211-227.
- [4] Zhang, X., Sargent, R.W.H., "The Optimal Operation of Mixed Production Facilities-General Formulation and Some Approaches for the Solution", Computers and Chemical Engineering, vol. 20, 1996, pp. 897-904.
- [5] Chrysolouris, G., Chan, S., "An Integrated Approach to Process Planning and Scheduling", Annals of the CIRP .vol.34, 1985, pp. 413-417.
- [6] Maravelias, C.T., "A Decomposition Framework for the Scheduling of Single and Multi-Stage Processes", Computers & Chemical Engineering, vol.30, 2006, pp. 407-420.
- [7] Sung, C., Maravelias, C.T., "A Projection-Based Method for Production Planning of Multiproduct Facilities", AIChE Journal, vol. 10, 2009, pp. 13-22.
- [8] Harjunkoski, I., Grossmann, I.E., "Decomposition Techniques for Multistage Scheduling Problems Using Mixed-Integer and Constraint Programming Methods", Computers & Chemical Engineering, Vol. 26, 2001, pp. 1533-1545.

### جدول ۸. زمانبندی یونیت کارها برای روزهای ۱۷ و ۱۶

کارها	زمانبندی کارها در روز ۱۷		زمانبندی کارها در روز ۱۶	
	زمان شروع	زمان پایان	زمان شروع	زمان پایان
۱	۰	۲.۸۳	۰	۵.۳۳
۲	۳.۳۳	۶.۵۲	۵.۸۳	۷.۳۴
۳	۰.۷۱	۲.۸۳	۱.۳۳	۵.۳۳
۴	۳.۳۳	۷.۲۲	۵.۸۳	۷.۷۱
۵	۰.۷۱	۲.۸۳	۱.۳۳	۵.۳۳

مقدار تابع هدف پاسخ نهایی الگوریتم برای مساله نمونه به تفکیک اجزاء تشکیل دهنده کل هزینه در جدول (۹) ارائه شده است (مقادیر به هزار ریال محاسبه شده‌اند).

### جدول ۹. مقادیر نهایی تابع هدف مساله برای مساله نمونه

مقدار کل تابع هدف مساله	هزینه‌های نگهداری محصول میانی	مجموع سود از دست رفته و هزینه نگهداری محصول نهایی
۱۹۵۷۸۶	۱۰۴۶	۱۹۴۷۳۹

قبل از پیاده‌سازی برنامه ارائه شده در این مقاله، درسیستم تولیدی مورد بررسی برنامه تولیدی خاصی وجود نداشت. بررسی مدارک بخش تولید، نشان می‌داد مجموع سود از دست رفته، هزینه نگهداری محصول نهایی و هزینه نگهداری محصولات میانی قبل از پیاده‌سازی این برنامه حدوداً ۳۰۹۰۰۰ واحد بوده و پیاده‌سازی این برنامه تاثیر بسزایی در افزایش سود در برداشت. برای ارزیابی عملکرد الگوریتم‌های طراحی شده، مجدداً مساله نمونه را توسط الگوریتم ارائه شده حل نمودیم اما این بار جهت اصلاح دوره‌های دارای جواب ناموجه تنها از الگوریتم کاهش کاهش پله‌ای استفاده نمودیم. در این حالت پاسخ نهایی مساله برابر با ۲۰۴۷۸۱ هزار ریال به دست آمد. این مقایسه نشان می‌دهد که ترکیب دو الگوریتم طراحی شده در کنار به ایجاد پاسخ بسیار بهتری نسبت به استفاده از روش کاهش منتهی می‌گردد.

### ۶. زمینه‌های تحقیقاتی آینده

با انجام این پژوهش افق جدیدی در زمینه مسائل بهینه‌سازی ترکیبی به خصوص در زمینه برنامه‌ریزی و زمانبندی تولید در صنایع فرآیندی گشوده شد. در این زمینه در تحقیقات آینده می‌توان عدم قطعیت را که یکی از مسائلی است که عموماً سیستم‌های تولیدی با آن روبرو هستند، در نظر گرفت. عدم قطعیت می‌تواند در مورد تقاضا، کارکرد ماشین‌آلات، زمان‌های عملیاتی و سایر موارد مطرح شده در بخشهای گذشته باشد. همچنین، چون الگوریتم پیشنهادی نوعی الگوریتمی تقریبی است، لذا می‌توان با ارائه پیشنهادهای به بهبود آن با استفاده از استراتژی‌های دیگر پرداخت. همچنین الگوریتم‌های پیشنهادی