



## A New Model of Card Controlling System by the Combination of Production Control Policies

M. T. Taghavifard\*, S. M. Seyedhosseini & H. Partovian

\* M. T. Taghavifard, Assistant Professor, Faculty of Management, Allameh Tabatabai University, Tehran

S. M. Seyedhosseini, Professor of Iran University of Science and Technology

H. Partovian, MS in Industrial Engineering, SAPCO

### Keywords

Kanban,  
CONWIP,  
Base Stock,  
Generalized Kanban,  
Data Envelopment Analysis

### ABSTRACT

*One of the main efforts in a pull system to meet the final goal of Just-In-Time (JIT) is to decrease Work-In-Process (WIP) without reducing throughput rate and service level. This paper proposes a new hybrid control policy using Kanban, Base Stock and CONWIP to form the final construction of production plan, and then the function of new model is shown by a 3 stage case study with probabilistic parameters. The results obtained using simulation and solving various problems indicate that the inventory level is reduced to an acceptable range. Also, Data Envelopment Analysis (DEA) is implemented for the evaluation and verification of the proposed policy with functional indicatives.*

© 2012 IUST Publication, IJIEPM. Vol. 22, No. 4, All Rights Reserved

\*  
Corresponding author. M. T. Taghavifard  
Email: [dr.taghavifard@gmail.com](mailto:dr.taghavifard@gmail.com)



## مدل جدید کنترل کارت از طریق ترکیب سیاستهای کنترل تولید

محمد تقی تقوی فرد\*، سید محمد سیدحسینی و حسین پرتویان

### کلمات کلیدی

کانبان، کانوپ،  
ذخیره پایه،  
کانبان تعمیم یافته  
آنالیز پوششی داده‌ها

### چکیده:

یکی از تلاشها و دغدغه‌ها در سیاستهای تولید کششی به منظور دستیابی به هدف غائی تولید به هنگام کاهش میزان سطح موجودی در حالی است که میزان نرخ خروجی و سطح خدمت کاهش نیابد. این مقاله، به ارائه یک مدل ترکیبی جدید می‌پردازد که در شکل‌گیری آن از سیاستهای کنترلی کانبان، ذخیره پایه و کانوپ بهره برده شده است. سپس نحوه کارکرد مدل با ارائه یک مثال سه مرحله‌ای با پارامترهای احتمالی نشان داده شده است. نتایج بدست آمده با استفاده از شبیه‌سازی مدل و حل مسائل مختلف، حاکی از آن است که سطح موجودی مدل پیشنهادی به میزان قابل قبولی کاهش یافته است. همچنین جهت نشان دادن برتری مدل از تحلیل پوششی داده‌ها با ارائه یک سری از شاخص‌های عملکردی بهره گرفته شد.

### ۱. مقدمه

تولید ناب به مفهوم تولید بیشتر با صرف منابع کمتر (زمان، فضا، فعالیتهای انسانی، ماشین‌آلات و مواد کمتر) در شرایطی است که به مشتریان آنچه را که می‌خواهند، عرضه کند. یکی از اهداف اجرای تولید ناب در سازمانها، تولید به هنگام<sup>۲</sup> می‌باشد. تولید به هنگام به معنای تولید محصول مورد نیاز در زمان مناسب و به تعداد مناسب است. یکی از ابزارهای اساسی در پیاده‌سازی تولید به هنگام استفاده از سیستم کششی می‌باشد که این سیستم، از چندین سیاست کنترل تولید متنوع تشکیل شده است. کنترل تولید به این مسئله اشاره می‌کند که در چه زمانی و به چه مقدار قطعات را در هر مرحله تولید نماییم، بطوریکه ضمن کمینه ساختن موجودی در جریان ساخت، سطح خدمت مشخصی را برای مشتری کسب نماییم. مشکلات در این نوع کنترل، زمانی افزایش می‌یابد که تولید و تقاضا با تغییرات مواجه شوند [۱].

یک مکانیزم کششی، به روش‌های مختلفی می‌تواند اجرا شود. بهترین روش شناخته شده سیاست کانبان می‌باشد که اولین بار در کارخانه تویوتا اجرا گردید [۲۷]. سیستم کنترل دیگری نیز که از تکنیکهای کنترل موجودی ناشی شده است، سیاست ذخیره پایه<sup>۳</sup> نامیده می‌شود. سیستم ذخیره پایه در ابتدا برای سیستم‌های موجودی تولید با ظرفیت تولید نامحدود پیشنهاد شده بود که از ذخیره اطمینان برای موجودی کالای ساخته شده و بافر اطمینان برای هماهنگی بین دو مرحله استفاده می‌کند. کانوپ<sup>۴</sup> سیستم کنترل موجودی دیگری می‌باشد که از یک نوع کارت جهت کنترل کل مقادیر کار در جریان<sup>۵</sup> مجاز در کل خط تولید استفاده می‌کند. در این بین سیاستهایی که به صورت ترکیبی می‌باشند مانند سیاست ترکیبی کانبان و کانوپ ارائه شده است. یک سیستم کنترل هیبرید با نام سیستم کنترل کانبان تعمیم یافته<sup>۶</sup> معرفی شده است که سیستم‌های ذخیره پایه و کانبان را در حالت خاص شامل می‌شود؛ اما از هر کدام آنها پیچیده‌تر می‌باشد. یک مکانیزم کنترلی ترکیبی دیگر از نوع کششی با نام سیستم کنترل کانبان توسعه یافته<sup>۷</sup> وجود دارد که ترکیبی از

تاریخ وصول: ۸۹/۳/۲۲

تاریخ تصویب: ۸۹/۸/۵

\*نویسنده مسئول مقاله: دکتر محمد تقی تقوی فرد، استادیار، دانشکده مدیریت دانشگاه علامه طباطبائی،  
dr.taghavifard@gmail.com

دکتر سیدمحمد سیدحسینی، استاد، دانشگاه علم و صنعت ایران،  
Seyedhosseini@iust.ac.ir

حسین پرتویان، کارشناس ارشد مهندسی صنایع، شرکت ساپکو  
hpartovian@gmail.com

1. Just In Time (JIT)

3. Base Stock (BS)

4. CONWIP (Constant Work In Process)

5. WIP (Work In Process)

6. Generalized Kanban (GK)

7. Extended Kanban (EK)

صف D شامل تقاضا و صف C شامل کارتهای سیگنال کانویپ است.  $P_1-P_3$  ایستگاه های فرایندی می باشند.

هنگامی که سیستم در حالت اولیه خود قرار دارد، یعنی زمان قبل از رسیدن هر تقاضا به سیستم، بافر ۱ و بافر ۲ هیچ قطعه ای را شامل نمی شود. تنها بافر ۳، شامل C قطعه ساخته شده می باشد که به هر کدام از قطعات یک کارت کانویپ متصل است. همچنین بافر ۰ انبار مواد اولیه است که بصورت نامحدود از لحاظ موجودی فرض شده است.

سیاست کانویپ به این صورت عمل می نماید که هر زمان یک مشتری به سیستم می رسد، آزاد سازی یک قطعه تکمیل شده را از بافر ۳ درخواست می نماید، در این هنگام دو حالت وجود دارد. در صورتیکه یک قطعه در بافر ۳ در دسترس باشد (که در آغاز به همین صورت است)، بلافاصله برای مشتری ارسال می شود و کارت کانویپ از آن قطعه جدا شده و به صف C منتقل می شود. در غیر این صورت تقاضا پس افت می کند و در صف D منتظر می ماند تا اینکه یک قطعه جدید در مرحله نهایی تکمیل شود.

## ۲-۲. کانبان

مکانیزم کنترل کانبان تنها به یک پارامتر در هر مرحله وابسته است که این پارامتر بر انتقال قطعات ساخته شده به مراحل بعد و انتقال تقاضا به مراحل قبل تاثیر می گذارد. ایراد این سیستم تاخیر در انتقال اطلاعات تقاضا به مراحل اولیه تولید می باشد و با سرعت کافی به تغییرات تقاضا پاسخ نمی دهد. مزیت این مکانیزم آنست که تعداد قطعات در هر مرحله توسط تعداد کانبانهای همان مرحله محدود می شود.

شکل ۲ شبکه صف یک سیاست کنترل کانبان تک کارته شامل سه مرحله متوالی را نشان می دهد.

صف بافرهای خروجی مرحله i است که شامل قطعات ساخته شده و کانبان های مرحله i است. صف  $K_i$  شامل کانبانهای مرحله i است. هنگامی که سیستم در حالت آغازین قرار دارد بافر i شامل  $K_i$  قطعه تکمیل شده مرحله i است. که هر قطعه یک کانبان مرحله i را به همراه دارد. تمامی صف های دیگر خالی می باشند. حرکت کانبانها توسط خطوط نشان داده است که همانند حرکت در روش کانویپ می باشد و بدین روش تقاضای مشتری توسط سیگنال کانبان به مراحل قبل می رسد. مجوز شروع ساخت برای هر مرحله وجود کارت کانبان برای آن مرحله می باشد.

## ۲-۳. ذخیره پایه

سیستم کنترل موجودی پایه یک مکانیزم کنترلی کششی ساده برای هماهنگ نمودن سیستم تولید چند مرحله ای می باشد. این مکانیزم تلاش می نماید تا مقدار مشخصی از قطعات ساخته شده،

سیستم های کانبان و ذخیره پایه است ولی با سیاست کانبان تعمیم یافته دارای تفاوت های بسیاری است.

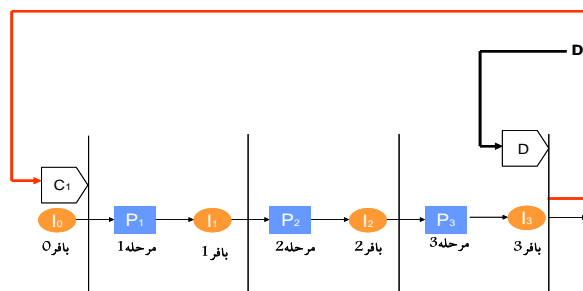
هدف اصلی در این مقاله ارائه یک سیاست کنترلی ترکیبی جدید می باشد که از طریق شبیه سازی و آنالیز پوششی داده ها مورد ارزیابی قرار می گیرد. در ادامه شاخصهای عملکردی به منظور مقایسه این سیاست کنترلی جدید با سایر سیاستهای کنترلی تعیین گردیده و برای شبیه سازی از یک مثال سه مرحله ای با مفروضات مشخص استفاده شده است. به منظور مقایسه صحیح سیاستهای کنترلی، به بهینه سازی هر یک از مدلها با استفاده از شبیه سازی پرداخته شده است، یعنی در هر یک از مدلها کارتها یا پارامترهای کنترلی به میزانی تعیین شده اند تا سیستم به بیشترین سطح خدمت خود برسد. در انتها به منظور انتخاب بهترین سیستم کنترلی تولید علاوه بر مقایسه تک تک مدلها بر اساس مهمترین شاخصها از مدل تحلیل پوششی داده ها جهت رتبه بندی سیاستها استفاده شده است. بدین منظور متغیرهای ورودی و خروجی را جهت آنالیز رتبه بندی تعیین نموده، که داده های این متغیرها، از جوابهای شبیه سازی دوازده سیاست کنترلی تولید بهینه، بدست آمده است.

در انتها نتایج مقایسات نشان می دهد سیاست کنترلی جدید می تواند با توجه به شاخصهای ارائه شده عملکرد بهتری نسبت به دیگر سیاست های کنترلی کسب نماید.

## ۲. مرور ادبیات

### ۲-۱. کانویپ

در این سیستم از یک نوع کارت جهت کنترل کل مقادیر کار در جریان مجاز در کل خط استفاده می کند. مکانیزم کنترل کانویپ حد بالایی برای کار در جریان کل سیستم مشخص می نماید. هنگامی که سیستم به یک چنین سطحی می رسد، تولید قطعات قطع می شود، تا زمانی که قطعه تکمیل شده و سیستم را ترک نماید. شکل ۱ مدل شبکه صف یک سیاست کنترل کانویپ تک محصوله را که شامل سه مرحله متوالی است، نشان می دهد. حتی اگر چه در اینجا سه مرحله ترسیم شده است، کنترل تولید کانویپ تنها در ورود به سیستم تولید اجرا می شود و بافر میانی هیچ نقش کنترلی ایفا نمی نماید.



شکل ۱. مدل سه مرحله ای کانویپ

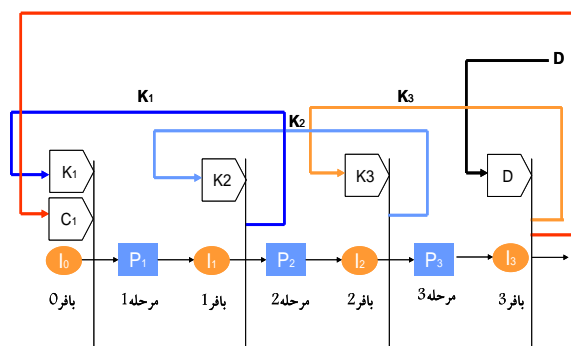
اینکه دیگر قطعه ای برای تولید نداشته باشند. مراحل قبل از آن همچنان به دریافت تقاضا بطور مستقیم به تولید و ارسال قطعات ادامه می‌دهند. بنابراین در جلوی ماشین متوقف شده، مقدار چشمگیری کالای نیمه ساخته انبار خواهد داشت.

#### ۲-۴. کانبان-کانوپ

در برخی موارد کالای نیمه ساخته موجود در ذخیره پایه و کانوپ اضافی می باشد و موجودی ایجاد شده در یک مرحله گلوگاه برای مدتی طولانی در سیستم باقی می ماند. بنابراین سیستم مورد نظر هیبرید کانبان و کانوپ اطلاعات تقاضا را مستقیماً از بافر قطعه تکمیل شده از طریق مکانیزم کانوپ به مرحله اول منتقل می شود.

همچنین همانند مکانیزم کانبان برای هر مرحله محدودیت موجودی وجود دارد.

شکل ۴ مدل شبکه صف یک سیاست کنترل کانبان-کانوپ تک محصوله شامل سه مرحله متوالی را نشان می دهد. صف  $K_i$  شامل کانبان های مرحله  $i$  و صف  $C$  شامل کارت های کانوپ است.



شکل ۴. مدل سه مرحله ای کانبان-کانوپ

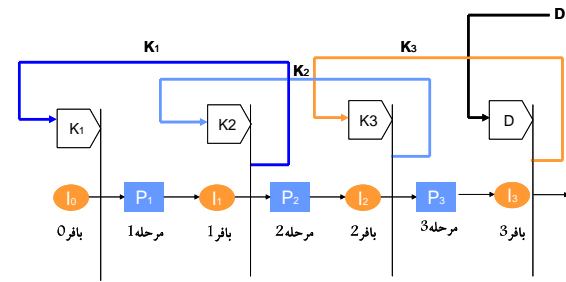
هنگامی که سیستم در حالت آغازین قرار دارد، که قبل از رسیدن هر تقاضایی به سیستم می باشد، بافرها شامل سطح ذخیره پایه به اندازه  $S_i$  از قطعات ساخته شده می باشند. سیاست ذخیره پایه به این صورت عمل می نماید، هر زمانی که تقاضای یک مشتری به سیستم وارد می شود، این تقاضا به  $N+1$  تقاضا تقسیم می شود و هر کدام بلافاصله به صف  $D_i$  مربوطه می پیوندد و آخرین آنها به صف  $D$  کل می پیوندد که ارسال قطعه تکمیل شده نهایی را از بافر ۳ به مشتری درخواست می کند.

#### ۲-۵. کانبان توسعه یافته

این سیاست ترکیبی از سیستم های کانبان و ذخیره پایه است. مکانیزم کانبان توسعه یافته نیز به دو پارامتر کانبانهای مرحله  $i$  و سطح ذخیره پایه بستگی دارد.

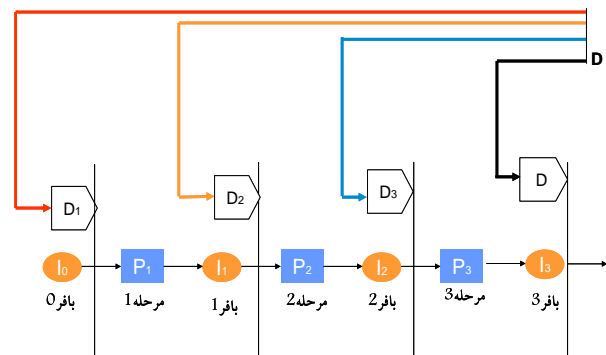
شکل ۵ مدل شبکه صف یک سیاست کنترل کانبان توسعه یافته است. محصوله شامل سه مرحله متوالی را نشان می دهد. صف

در هر بافر خروجی موجود باشد. این مقدار، سطح ذخیره پایه هر مرحله  $S_i$  نامیده می شود.



شکل ۲. مدل سه مرحله ای کانبان

شکل ۳ مدل شبکه صف یک سیاست کنترل ذخیره پایه تک محصوله شامل سه مرحله متوالی را نشان می دهد. صف  $D_i$  حاوی تقاضا می باشد. در مکانیزم ذخیره پایه، هیچگونه هماهنگی بین ایستگاههای متوالی وجود ندارد، بعنوان نمونه یک قطعه جهت منتقل شدن به مرحله بعدی توسط سیگنال تقاضای کل برانگیخته می شود.



شکل ۳. مدل سه مرحله ای ذخیره پایه

شکل ۵ مدل شبکه صف یک سیاست کنترل کانبان توسعه یافته است. محصوله شامل سه مرحله متوالی را نشان می دهد. صف

مکانیزم ذخیره پایه یک مکانیزم کنترل ساده می باشد که تنها به یک پارامتر بستگی دارد.

ایراد این سیستم سطح کار در جریان نامحدود در هر مرحله می باشد و هنگامی که یک مرحله متوقف می شود، فرایند ورود تقاضا ادامه می یابد تا تمامی قطعات از بافر خروجی حذف شوند. ماشینهای موجود در مراحل بعد از آن بطور عادی تولید نموده تا

در مکانیزم کنترل کانبان تکمیل یافته هر مرحله  $i$  شامل  $K_i$  کانبان جهت مجاز ساختن تولید در مرحله  $i$  می باشد. در آغاز، تمامی کانبان های  $K_i$ ، در مرحله  $i$ ، در صف  $K_i$  ذخیره شده اند و بافر  $i$  شامل  $S_i$  قطعه تکمیل شده می باشد.

تقاضای تولید برای مرحله  $i$  در دو صف ذخیره می شود: صف  $D_i$  که تنها شامل تقاضا می باشد، صف  $L_i$  که شامل کانبان های مرحله  $i$  است بطوریکه توسط اطلاعات تقاضای مرحله بعد مجاز به ارسال می باشند.

بر خلاف مکانیزم کانبان توسعه یافته در اینجا با ورود تقاضای مشتری، به جای اینکه به  $N+1$  سیگنال تقسیم شود به دو سیگنال تقاضا تقسیم شده که تقاضای اول به صف  $D$  می پیوندد که ارسال قطعه تکمیل شده از بافر ۳ به مشتری را درخواست می نماید و تقاضای دوم به صف  $D_3$  می پیوندد که تولید مرحله ۳ را درخواست می نماید. قطعه پس از ساخت کارت کانبان از آن جدا شده و در صورت وجود  $K_i$  و  $D_i$  یک تقاضا به  $L_i$  منتقل شده که مجوز ساخت برای مرحله بعد خواهد شد و یک تقاضای  $D_{i-1}$  به مرحله قبل منتقل می شود. شرط شروع فرایند ۱ وجود کارتهای  $L_1$  می باشد.

### ۳. پیشینه تحقیق

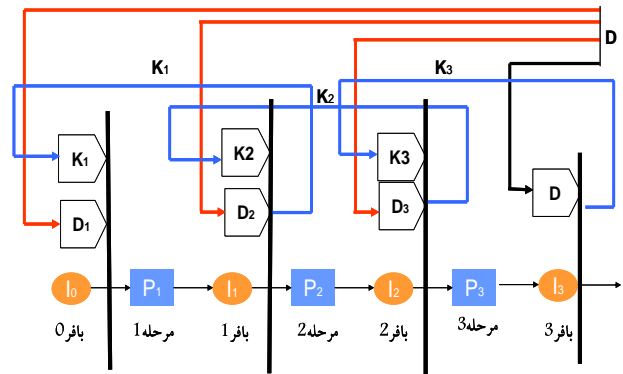
#### ۳-۱. سیاستهای کنترل تولید

از دهه ۱۹۸۰ به بعد رویکرد تولید به موقع در ژاپن سیستمهای تولید کشتی مختلفی را موجب شده که بر اهمیت کنترل تولید در پاسخگویی به تقاضای واقعی تأکید داشته است [۲۱]. سیستمهای فشاری، نحوه زمانبندی خط تولید توسط مواد خام را بیان می کنند، در حالیکه سیستم های کشتی تعیین می کنند که آیا جهت پاسخگویی به تقاضای واقعی مشتری قطعه ای تولید شود یا خیر. سیستم های فشاری نرخ توان عملیاتی را هدف قرار داده و کنترل می کنند و کار در جریان را اندازه گیری می نمایند. در حالیکه سیستم های کشتی، کار در جریان را هدف قرار داده و کنترل می نمایند و نرخ توان عملیاتی را اندازه گیری می نمایند. جهت آگاهی از مزایای سیستم های کشتی نسبت به سیستمهای فشاری به پژوهش های اسپیرمن و همکاران (۱۹۹۰)، اسپیرمن و زازانیس (۱۹۹۳)، هوپ و اسپیرمن (۱۹۹۶) مراجعه نمایید.

یک مکانیزم کشتی به روش های مختلفی می تواند اجرا شود. بهترین روش شناخته شده سیاست کانبان می باشد [۴، ۳۲، ۲۸، ۲۷]. مکانیزم کنترل کانبان در ابتدا در خطوط تولید تویوتا و در اواسط دهه ۷۰ میلادی به کار گرفته شد که اغلب همراه با رویکرد تولید به موقع مورد توجه قرار گرفت [۱۸، ۴۰].

در سیستم کنترل کانبان، کارتهای کنترل کننده تولید که کانبان نامیده می شوند، جهت کنترل و محدود نمودن رها سازی قطعات به هر مرحله تولید، مورد استفاده قرار می گیرند.

بافر خروجی مرحله  $i$  شامل جفت قطعه تکمیل شده مرحله  $i$  و کانبان مرحله  $i$  می باشد. صف  $D_i$  شامل تقاضای تولید یک قطعه جدید در مرحله  $i$  می باشد.



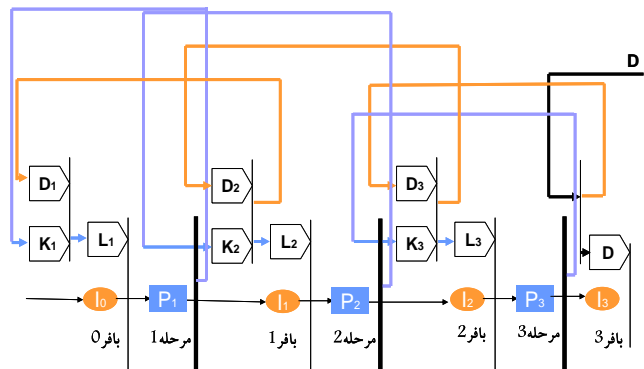
شکل ۵. مدل ۳ مرحله ای کانبان توسعه یافته

مکانیزم کانبان توسعه یافته به این صورت عمل می کند که هنگامی که یک تقاضای مشتری به سیستم وارد می شود بلافاصله به  $N+1$  تقاضا تقسیم می شود. مجوز شروع به ساخت هر قطعه  $i$  وجود هم کارت  $K_i$  و  $D_i$  می باشد. در مکانیزم  $EK$  نقش کانبانها تنها مجاز ساختن انتقال قطعات تکمیل شده به مراحل بعد است و نه مجاز ساختن تقاضا ها به مراحل قبل بمانند مکانیزم کانبان. شرط شروع فرایند ۱ وجود کارت های  $K_1$  و  $D_1$  می باشد.

#### ۲-۶. کانبان تعمیم یافته

مکانیزم کانبان تعمیم یافته همانند کانبان توسعه یافته نیز به دو پارامتر کانبانهای مرحله  $i$  و سطح ذخیره پایه بستگی دارد. تفاوت این روش با مکانیزم توسعه یافته در این می باشد که قطعه پس از تکمیل، کارت از آن جدا می شود و کارتها علاوه بر نقش مجاز ساختن قطعات به مراحل بعد در انتقال تقاضا به مراحل قبل نیز تاثیر دارند.

شکل ۶ مدل شبکه صف یک سیاست کنترل کانبان تعمیم یافته تک محصوله شامل سه مرحله متوالی را نشان می دهد.



شکل ۶. مدل ۳ مرحله ای کانبان تعمیم یافته

ثابت به اندازه ای تعیین می شود که سیستم به حالت بهینه برسد، اما در سیاست دوم با توجه به متغیر بودن پارامترهای مساله مثل تقاضا، از یک سیاست پویا و متغیر برای تعیین کارت استفاده می شود. این بدان معناست که در هر لحظه ممکن است سیستم برای اینکه خود را به حالت بهینه نزدیک کند تعداد کارتها را تغییر دهد.

ماندن (۱۹۸۳) و اسپیرمن (۱۹۹۰) و فرامینان (۲۰۰۳) به ترتیب برای مدل‌های کانویپ و کانبان به بررسی سیاست تعیین کارت پرداختند. اما ریز (۱۹۸۷)، گوپتا و التریکی (۱۹۹۷)، تاکاشی و ناکامورا (۱۹۹۹)، تاردیف و ماسیدداگ (۲۰۰۱) و فرامینان (۲۰۰۵) از روشهای کنترل کارت در روش های خود استفاده کردند.

هوپ و روف (۱۹۹۸) برای سیاست کنترلی کارت در مدل کانویپ از نمودارهای کنترل کیفیت استفاده نمودند به نحوی که اگر زمانی میزان پارامترهای مساله از یک حدودی تجاوز کرد، تعداد کارت نیز تغییر نماید.

همچنین فرامینان و گنزالز (۲۰۰۵) به ارائه الگوریتمی در سیاست کنترلی کانویپ برای کنترل پویای کارت پرداختند، که در این سیستم تقاضا به صورت قطعی نبوده، و الگوریتم ارائه شده در مقابل تغییرات آن منعطف خواهد بود.

سیستم کنترل دیگری نیز که از تکنیک های کنترل موجودی ناشی شده است، سیاست ذخیره پایه نامیده می شود [۸، ۱۶]. سیستم ذخیره پایه در ابتدا برای سیستمهای موجودی تولید با ظرفیت تولید نامحدود پیشنهاد شده بود که از ذخیره اطمینان برای موجودی کالای ساخته شده و بافر اطمینان برای هماهنگی بین دو مرحله استفاده می کند.

در سیستم ذخیره پایه هر مرحله یک مقدار موجودی هدف برای قطعات ساخته شده دارد که ذخیره پایه نامیده می شود. هنگامی که یک تقاضا برای قطعه تکمیل شده به سیستم می رسد، بلافاصله جهت رهاسازی یک قطعه جدید یک کارت به هر مرحله می رود.

یک مزیت این مکانیزم نسبت به رویکرد کانبان آنست که از بلوکه شدن انتقال سریع اطلاعات تقاضا به تمامی مراحل تولید جلوگیری به عمل می آورد. عیب این روش است که هیچ حدی برای تعداد قطعات در سیستم در نظر نمی گیرد [۲۲-۲۳].

از آنجاییکه مکانیزم ذخیره پایه تقاضای سریعتر پاسخ می دهد و مکانیزم کانبان هماهنگی بهتر و حدود مشخصی برای کار در جریان کسب می نماید، ترکیب نمودن مزایای هر دو سیستم ممکن است مزایای بالقوه ای به همراه داشته باشد. بوزکات (۱۹۸۹) یک سیستم کنترل هیبرید با نام سیستم کنترل کانبان تعمیم یافته معرفی نموده است که سیستم های ذخیره پایه و کانبان را نیز در حالت خاص شده است. اما از هر کدام از آنها

فیلیپوم و همکارانش (۱۹۸۷) از یک روش شبیه سازی جهت تعیین زمان تحویل در ایستگاه های کاری استفاده نمودند و به موجب آن جهت جلوگیری از پس افت تقاضا در محیط پویای تولید، تعداد کانبانهای مورد نیاز در هر ایستگاه را تعیین نمودند. آنها همچنین عوامل مؤثر بر تعداد کانبانهای مورد نیاز جهت اجرای تکنیک های تولید تولید به هنگام را نیز توصیف نمودند [۳۰]. این عوامل عبارتند از: سرعت تولید عملیاتی، تغییرات در فرایند، در دسترس بودن ماشین و خود همبستگی زمان های فرایند ها.

محققان بسیاری جهت تعیین تعداد کانبانهای مورد نیاز در سیستم های تولید احتمالی از تئوری صف نموده اند. دلیر سیندر و همکارانش (۱۹۸۹) با ایجاد یک مدل زنجیره مارکوف زمان گسسته برای سیستم کانبان تک کارتی، تحت شرایط احتمالی بودن تقاضا و توقفات ماشین، تعداد کانبان های مناسب برای یک سیستم تولید را تعیین نمودند [۱۱].

به منظور تنظیم مقدار اضافه کاریها با تعداد کارتهای کانبان، تاردیف و مسیدواگ (۱۹۹۹) یک مکانیزم کنترل تطابقی برای سیستم کنترلی کانبان ارائه کردند.

این مکانیزم، کارتهای اضافی در سیستم را آزاد و یا جذب می کند که این عمل مطابق با موجودی محصول نهایی و سطح سفارشات عقب افتاده صورت می پذیرد. آنها نشان دادند در این مکانیزم برای سیستمی که نرخ ورود از توزیع پواسون و نرخ خدمت از توزیع نمائی تبعیت می کند، مدل در مقایسه با کانبان واقعی بهتر عمل می کند [۳۸].

همچنین، در سال ۲۰۰۳ تاکاشی مکانیزم کنترلی واکنشی برای سیاست کانبان ارائه نمود. در این سیستم تعداد کارت طبق تغییرات کشف شده در تقاضای سیستم تنظیم می شود. در این مدل از اطلاعات سریهای زمانی سطح موجودی محصولات نهایی استفاده می شود [۳۵].

سیستم کنترل موجودی کانویپ که توسط اسپیرمن و همکارانش پیشنهاد شده است. از یک نوع کارت جهت کنترل کل مقادیر کار در جریان مجاز در کل خط استفاده می کند. این سیستم می تواند بصورت یک سیستم کانبان تک مرحله ای نیز مشاهده شود. سیستم کنترل کانویپ می تواند بصورت یک سیستم کششی در انتهای خط و یک سیستم فشاری از ابتدا تا انتهای خط نیز در نظر گرفته شود. بخش فشاری سیستم می تواند از مشکلات ناشی از سیستمهای فشاری سنتی آسیب ببیند [۳۴].

یکی از اساسی ترین مسائل در نیل به حالت بهینه در سیاستهای کنترلی تعیین تعداد کارت بر دو اساس می باشد: سیاست تعیین کارت<sup>۱</sup> و سیاست کنترل کارت<sup>۲</sup>. در سیاست تعداد کارت به صورت

1. Card Setting

2. Card Controlling

گرافتی (۲۰۰۵) در مقاله خود به مرور سیاستهای کششی و فشاری و همچنین مقایسه یک سیاست ترکیبی کششی/فشاری با سایر سیاستهای کششی مانند کانبان، کانوپ، ذخیره پایه، کانبان تعمیم یافته و توسعه یافته بر اساس پارامترهای سطح خدمت و سطح موجودی می پردازد.

تاگاهاشی (۲۰۰۵) به مقایسه سه سیاست کنترلی کانوپ، کانوپ همزمان<sup>۲</sup> و کانبان در حیطة زنجیره تامین<sup>۳</sup> می پردازد. بونلرتوانیچ (۲۰۰۵) به ارائه مدل جدید کانبان-کانوپ توسعه یافته و مقایسه آن با سایر سیاستها از طریق تئوری صف می پردازد.

با توجه به مرور ادبیات و پیشینه تحقیق کمبود متون فارسی در ارتباط با سیاستهای کششی و فقدان تحقیقات جامع، کامل و مقایسه سیاستهای کنترل تولید، این مقاله به ارائه مدلهای ترکیبی جدید و مقایسه آنها با هم بر اساس دیگر شاخصهای عملکردی می پردازد.

#### ۴. مدل پیشنهادی

در این مقاله، یک سیاست هیبرید جدیدی طراحی و ارائه شده که دو پارامتر در هر مرحله، شامل تعداد کانبانها و سطح ذخیره پایه و یک پارامتر دیگر که مقدار کانوپ می باشد را در نظر می گیرد. در این سیستم علاوه بر جدا سازی دو نقش فوق و انتقال کانوپ به تمامی مراحل، به دلیل وجود پارامتر تقاضا، مزایای ذیل نیز به سیستم اضافه می شود. نخست آنکه سیاست کانوپ، مکانیزم کنترل قوی تری نسبت به سیاست کانبان برای کار در جریان اعمال می نماید. تأثیر اصلی این ویژگی در زمان توقفات ماشین می باشد. در صورت توقف یک ماشین، قطعات مراحل بعد از آن توسط تقاضاهای بعدی حذف خواهند شد. این تقاضاها موجب ارسال قطعات جدید به سیستم نیز خواهند شد. در صورت عدم وجود سیاست کانوپ، ادامه یافتن تولید توسط ماشینهای مراحل قبل موجب تجمع موجودی در سیستم قبل از رسیدن حد کانبانها می شود که نتیجتاً کار در جریان اضافی بوجود می آید. از سوی دیگر در مکانیزم کانوپ، کل قطعات جلوی یک ماشین متوقف شده توسط مقدار کانوپ که کمتر از مجموع کل کانبانهاست، محدود می شود. با توجه به مزایای سیستم ارائه شده در این مقاله مدل پیشنهادی در واقع ترکیبی از سه مدل کانبان عمومی، ذخیره پایه و کانوپ است.

#### ۴-۱. مدل پیشنهادی

در مدل پیشنهادی با ورود تقاضای مشتری تقاضای کل به مرحله اول انتقال می یابد و یک تقاضای کل بر روی بافر سوم قرار می

پیچیده تر می باشد. پیچیدگی آن به این سبب می باشد که بطور غیر مستقیم اطلاعات تقاضا در مراحل قبل پخش می شود بجای آنکه فقط در مرحله نهایی قرار گیرد. سیستم کنترل کانبان تعمیم یافته به دو پارامتر در هر مرحله بستگی دارد، (۱) مقدار ذخیره پایه قطعات ساخته شده، (۲) تعداد کانبانها.

داری و لیبروپولوس (۲۰۰۰) یک مکانیزم کنترلی از نوع کششی با نام سیستم کنترل توسعه یافته کانبان معرفی نموده اند که ترکیبی از سیستم های کانبان و ذخیره پایه است. این مکانیزم نسبت به سیستم کنترل کانبان تعمیم یافته از پیچیدگی کمتری برخوردار می باشد. زیرا اطلاعات تقاضا بطور مستقیم به هر مرحله منتقل می شود. علاوه بر این بر خلاف سیستم کنترل کانبان تعمیم یافته بدلیل وجود تقاضای کلی، عملکردهای کانبان بطور کامل از هم جدا می شوند. بنابراین از لحاظ اجرایی نیز ساده تر می باشد. همچنین سیستم کنترل کانبان توسعه یافته نیز هر کدام از سیستم های کانبان و ذخیره پایه را نیز در حالت خاص شامل می شود [۹، ۱۵].

سیستم کنترل هیبرید دیگر، سیاست کانبان-کانوپ می باشد که توسط بونویک (۱۹۹۷) پیشنهاد شده است. این سیستم، کنترل کار در جریان در هر مرحله را بوسیله مکانیزم کانبان و کنترل کل موجودی را توسط کانوپ با یکدیگر ترکیب و کنترل می نماید. ثابت شده است که این سیستم هیبرید می تواند عملکرد بهتری نسبت به سیستمهای کانبان، ذخیره پایه، و یا کانوپ به تنهایی داشته باشد.

#### ۲-۳. مقایسه سیاستهای کنترل تولید

مقالات متعددی به مقایسه سیاستهای کنترل تولید می پردازند که ذیلاً به برخی از آنها اشاره می شود:

اسپیرمن (۱۹۹۲)، موکستات (۱۹۹۵) و گزتنتر (۱۹۹۶) که به مقایسه سیاستهای کانبان و کانوپ پرداخته اند.

بونویک (۱۹۹۷) با استفاده از شبیه سازی به مقایسه پارامترهایی از جمله سطح خدمت، میزان موجودی کار در جریان و ... در سیاستهای کنترلی کانبان، کانوپ، ذخیره پایه، انسداد کمینه<sup>۱</sup> و سیاست ترکیبی کانبان-کانوپ می پردازد.

دوری و فرین (۲۰۰۰) به مقایسه کمی و کیفی و حتی هزینه ای سه سیاست ذخیره پایه، کانبان و کانبان تعمیم یافته می پردازد.

کاراسمن (۲۰۰۰) به مقایسه عملکرد سیاستهای کنترلی کششی از جمله کانبان، ذخیره پایه، کانبان تعمیم یافته، کانبان توسعه یافته در حالت چند مرحله ای می پردازد.

گرافتی (۲۰۰۴) در مقاله خود به مقایسه یک سیاست ترکیبی کششی/فشاری با سیاست کانوپ می پردازد.

2. Synchronized CONWIP

3. Supply Chain

1. Minimal Blocking

Visual نرم افزار مذکور، مدلساز رویدادها و تغییرات بالقوه سیستم در زمان یک رویداد را مدلسازی می‌کند. ارتباطات منطقی-ریاضی معرفی کننده تغییرات مربوط به هر نوع رویداد به وسیله مدلساز با روتین های Visual Basic و Visual C کدبندی می‌شود. یک مجموعه از زیر برنامه های استاندارد به وسیله Visual SLAM به منظور ایجاد رویدادهای گسسته رایج تهیه شده که مثالی از آن عبارتند از زمانبندی رویداد، ایجاد فایل، جمع آوری نتایج آماری و تولید اعداد تصافی [۳].

### ۴-۳-۴. آنالیز پوششی داده ها<sup>۲</sup>

#### ۴-۳-۱. کلیات

این روش که عمدتاً بعنوان یک روش اندازه گیری کارایی شناخته شده است، در حین اندازه گیری کارایی نوع بازده نسبت به مقیاس<sup>۳</sup> را نیز ارایه می‌نماید. با پیشرفت و تکامل روش فوق در حال حاضر تحلیل پوششی داده ها یکی از حوزه‌های فعال تحقیقاتی در اندازه گیری کارایی<sup>۴</sup> بوده و بطور چشمگیری مورد استقبال قرار گرفته است.

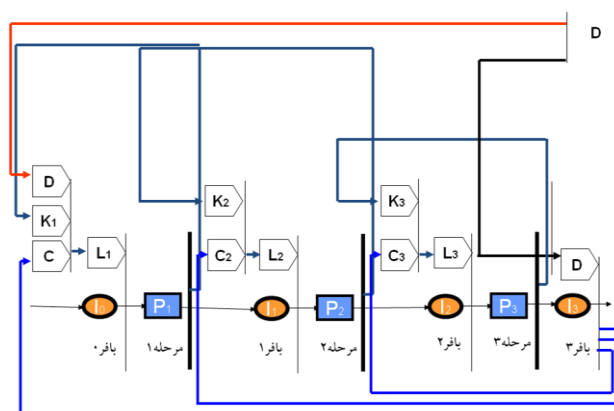
این روش مبتنی بر یک سری بهینه سازی با استفاده از برنامه ریزی خطی بر اساس روش ناپارامتریک می‌باشد. در این روش منحنی مرزهای کارا از یک سری نقاط، که بوسیله برنامه ریزی خطی تعیین می‌شود ایجاد می‌گردد. روش برنامه‌ریزی خطی بعد از اجرای بهینه سازی مشخص می‌کند که آیا واحد تصمیم گیری مورد نظر روی مرز کارایی<sup>۵</sup> قرار گرفته است و یا خارج از آن قرار دارد. بدین وسیله واحدهای کارا و ناکارا از یکدیگر تفکیک می‌شوند. گفتنی است در این روش می‌توان تابع هدف (خروجی) را با توجه به ورودیهای مشخصی حداکثر نمود یا اینکه با استفاده از دوگان آن با توجه به خروجیهای معین ورودیها را حداقل نمود (ورودیها منابعی هستند که در تولید کالاها و خدمات یک سازمان مصرف می‌شوند و از مصرف آنها خروجیهای سازمان تولید می‌شوند).

#### ۴-۳-۲. مدل مورد استفاده در مقاله [۲]

اندرسون و همکارانش نشان دادند واحدهای تصمیم گیری متعددی ممکن است رتبه‌های یک را احراز کنند که به معنای کارایی است. لذا برای رتبه‌بندی این واحدها، مدلی ارائه نمودند که به مقایسه واحدهای کارا نیز می‌پردازد. آنها جهت رتبه بندی، DMU<sub>0</sub> را از مجموعه واحدهای تصمیم گیرنده حذف کردند و مدل دوال CCR را برای باقیمانده DMUها اجرا کردند. مدل پیشنهادی آنها چنین می‌باشد:

گیرد. هنگامی که فرایند مرحله سوم صورت گرفت کارت کانویپ از آن جدا شده و به هر سه مرحله ارسال و همچنین کارت کانبان آن جدا شده و به صف K3 فرستاده می‌شود. در صورت وجود هر دو سیگنال K3 و C3، سیگنال دیگری به صف L3 منتقل شده که مجوز ساخت برای مرحله سوم می‌باشد. در ادامه این روش تا آنجا پیش می‌رود که به مراحل اولیه برسد.

این مدل برگرفته از مدل کانبان عمومی می‌باشد با این تفاوت که زمانی که محصولی از بافر سه به مشتری تحویل داده شد کارت کانویپ به هر سه مرحله می‌رود به عبارت دیگر زمانی که محصول نهایی از سیستم خارج شد، کارت کانویپ مربوط به آن جدا شده و به صف کارت کانویپ مرحله اول، دوم و سوم می‌رود. همچنین تقاضا به طور مستقیم به مرحله اول می‌رود. دومین تفاوت در این است که زمانی اجازه تولید صادر می‌شود که در سه صف D, K1, K2 و C1 کارت وجود داشته باشد. همچنین در این سیستم همانند مدل کانبان، کارت کانبان هنگامی که قطعه پردازش شد از قطعه جدا شده و به مرحله قبل می‌رود.



شکل ۷. مدل ۳ مرحله ای پیشنهادی

### ۴-۲. شبیه سازی

به منظور انجام شبیه سازی<sup>۱</sup> سیاستهای کنترل تولید برای یک حالت سه مرحله ای، در این مقاله از نرم افزار Visual Slam که از شاخه AWESIM می‌باشد، استفاده شده است. این نرم افزار یک نرم افزار مناسب در زمینه شبیه سازی سیستمهای گسسته و پیوسته بوده و به دلیل برخورداری از امکانات مناسب و کافی و سهولت در اجرا، انتخاب گردیده است.

Visual SLAM در نگرش تشریح فرایندها از یک ساختار شبکه ای استفاده می‌کند. که این شبکه شامل سمبل های ویژه ای که گره و شاخه نامیده می‌شود می‌باشد. در نگرش تشریح رویداد در

2. Data Envelopment Analysis

3. Return to Scale

4. Efficiency measuring

5. Efficient Frontier

1. Simulation



## ۲-۵. شاخصهای عملکرد

یک شاخص مهم عملکرد در سیستم تولید کششی سطح خدمت<sup>۳</sup> می باشد. این مقدار، کسری از کل تقاضا است که جهت پاسخ به تقاضاهای رسیده می باشد و به صورت زیر محاسبه می گردد.

$$\text{Servicelevel} = \frac{\text{Total Production}}{\text{Total Demand}} * 100 \quad (3)$$

$$\text{Servicelevel} = 1 - \frac{\text{Shortage}}{\text{Total Demand}} * 100$$

شاخص مهم دیگر مقدار کل موجودی سیستم است. این موجودی کل بصورت مجموع بافر های مرحله اول، دوم و سوم در نظر گرفته می شوند.

شاخص دیگر میزان نرخ خروجی<sup>۴</sup> (TH) که بصورت زیر محاسبه می گردد.

$$\text{Throughput Rate} = \frac{\text{Total Production}}{\text{Duration of Simulation}} \quad (4)$$

همچنین سایر شاخصهایی که به منظور مقایسه انتخاب شده به قرار زیر می باشد:

- جمع کل موجودی در سه بافر
- متوسط طول صف در سه بافر
- متوسط زمان انتظار در سه بافر
- تعداد پس افت
- متوسط حضور نهاد تقاضا در سیستم
- متوسط اشتغال منابع

## ۳-۵. بهینه سازی تعداد کارتها

در این مرحله برای تمامی سیاستها، مثال سه مرحله ای شبیه سازی شده، سپس تعداد کارتهای بهینه به صورتی که مدل به سطح حداقل خدمت ۹۹٪ برسد تعیین می گردد. کارتهای بهینه انتخاب شده در جدول ۱ آمده است.

در انتخاب مدلها سعی بر این است که میزان نرخ خروجی حول و حوش ۰.۲۴ تا ۰.۲۶ باشد، (تقریباً تولید نهاد بین ۱۹۲۰ تا ۲۰۸۰ واحد) این باعث خواهد شد تا تقریباً مدلها از نظر خروجی و سطح خدمت مشابه باشند و مقایسه بیشتر بر روی پارامترهای دیگر علی الخصوص میزان موجودی بافر به خوبی صورت گیرد.

در این جدول  $S_i$  پارامتر کنترلی ذخیره پایه،  $K_i$  پارامترهای کنترلی کانبان و  $C_i$  ها پارامتر کنترلی کانویپ است. همچنین به منظور مقایسه بهتر و جامع تر بعضی از مدلها دو حالت بهینه برای آنها در نظر گرفته شده است.

$$(ADLP_o) \quad \min \quad \theta \quad (1)$$

$$\text{Subject to } \theta X_{io} - \sum_{j \neq o} \lambda_j X_{ij} \geq 0, \quad i = 1, \dots, m$$

$$\sum_{j \neq o} \lambda_j Y_{rj} \geq Y_{ro}, \quad r = 1, \dots, s$$

$$\lambda_j \geq 0, \quad j \neq o$$

مدل آنها با ماهیت خروجی به فرم زیر می باشد.

$$\max \quad \phi$$

$$\text{Subject to}$$

$$X_{io} \geq \sum_{j \neq o} \lambda_j X_{ij}, \quad i = 1, \dots, m \quad (2)$$

$$\sum_{j \neq o} \lambda_j Y_{rj} \geq \phi Y_{ro}, \quad r = 1, \dots, s$$

$$\lambda_j \geq 0, \quad j \neq o$$

## ۵. نتایج شبیه سازی

### ۱-۵. مفروضات اجرای شبیه سازی

۱. سیستم یک نوع قطعه تولید می نماید.
۲. زمان آماده سازی در هر ماشین وجود ندارد.
۳. مواد در هر زمان به مقدار یک عدد حمل شده و زمان حمل و نقل صفر می باشد.
۴. اطلاعات، بی درنگ جریان می یابند.
۵. بارگذاری قطعات در تمامی ماشینها از سیاست (FIFO) تبعیت می کنند.
۶. هر تقاضایی که نمی تواند بلافاصله از طریق موجودی نهایی ارضاء شود، پس افت می شود.
۷. زمان متوسط بین رسیدن دو تقاضا دارای توزیع نمایی با میانگین ۴ می باشد.
۸. زمان متوسط توقف (MTBF)<sup>۱</sup> و زمان متوسط تعمیر (MTTR)<sup>۲</sup> هر ماشین توزیع نمایی با میانگین های (۱ و ۹) می باشد.
۹. زمان انجام فرایند مراحل به ترتیب دارای توزیع نمایی با میانگین ۱، ۱.۵ و ۲ می باشد.
۱۰. مرحله ۳ شامل یک مرحله بازرسی می باشد، که در آن ۹۵ درصد اقلام مورد تایید قرار گرفته، و ۵ درصد بقیه دوباره کاری (بدون استفاده از منابع اصلی) می شوند. که از کل این اقلام ۸۰ درصد به چرخه تولید بازگشته و ۲۰ درصد به صورت ضایعات از سیستم خارج می شوند. زمان دوباره کاری توزیع نرمال با میانگین ۰.۵ و انحراف معیار ۰.۱ می باشد.
۱۱. هر شبیه سازی با در نظر گرفتن ۸/۰۰۰ واحد زمانی اجرا شده است.

3 . Service level

4 . Throughput rate

1 . Mead Time Between Failure

2 . Mead Time To Repair

جدول ۱. مدل‌های بهینه انتخاب شده بر اساس سطح خدمت ۹۹٪

مدلها	S1	S2	S3	C1	C2	C3	K1	K2	K3	Service level
CONWIP-1	-	-	-	14	-	-	-	-	-	0.99802
Kanban-1	-	-	-	-	-	-	4	3	7	0.99750
Kanban-2	-	-	-	-	-	-	3	3	7	0.99752
Base Stock-1	4	4	10	-	-	-	-	-	-	0.99804
Base Stock-2	3	3	11	-	-	-	-	-	-	0.99951
Conwip-Kanban-1	-	-	-	12	-	-	3	4	7	0.99406
Conwip-Kanban-2	-	-	-	11	-	-	3	3	7	0.99950
Extended Kanban-1	2	5	7	-	-	-	3	4	7	0.99749
Extended Kanban-2	3	6	6	-	-	-	4	4	6	0.99452
Generalized Kanban-1	3	4	6	-	-	-	4	4	6	0.99497
Generalized Kanban-2	3	3	7	-	-	-	5	4	9	0.99950
New Model	12	-	-	3	3	7	2	6	4	0.99950

جدول ۳. رتبه بندی بر اساس متوسط طول صف

مدلها	متوسط طول صف	رتبه
New Model	3.198	1
Generalized Kanban-2	3.528	2
Generalized Kanban-1	3.530	3
Kanban-2	3.534	4
Conwip-Kanban-2	3.550	5
Base Stock-2	3.769	6
CONWIP-1	3.775	7
Conwip-Kanban-1	3.847	8
Kanban-1	3.885	9
Extended Kanban-1	3.885	10
Extended Kanban-2	4.116	11
Base Stock-1	4.118	12

۳-۴-۵. رتبه بندی بر اساس متوسط زمان انتظار در صف در بافرها

در رتبه بندی جدول ۴ کاملاً مشهود است که در مدل پیشنهادی متوسط زمان انتظار در صف به طرز قابل ملاحظه ای کاهش یافته است. این متوسط از متوسط زمان انتظار در صف هر بافر که از خروجی نرم افزار بدست می آید، حاصل شده است.

جدول ۴. رتبه بندی بر اساس متوسط زمان انتظار در صف

مدلها	متوسط زمان انتظار	رتبه
New Model	13.276	1
Generalized Kanban-2	13.914	2
Kanban-2	13.926	3
Conwip-Kanban-2	14.089	4
Generalized Kanban-1	14.110	5
Base Stock-2	14.691	6
CONWIP-1	14.869	7
Conwip-Kanban-1	15.155	8
Kanban-1	15.462	9
Extended Kanban-1	15.519	10
Base Stock-1	16.053	11
Extended Kanban-2	16.305	12

۵-۵. رتبه بندی بر اساس تحلیل پوششی داده ها

آخرین قدم برای انتخاب بهینه سیستم کنترلی تولید اجرای تحلیل پوششی داده ها بر اساس مدل اندرسون و پیترسون می باشد. برای این کار می بایست متغیرهای ورودی و خروجی را مشخص نمود که در جدول ۵ مشخص شده است.

جدول ۵. متغیرهای ورودی و خروجی تحلیل پوششی داده ها

متغیرهای ورودی	متغیرهای خروجی
مجموع بافرها (WIP)	نرخ خروجی (TH)
متوسط طول صف (Q)	
متوسط زمان انتظار (T)	
میزان اشتغال منابع (U)	
پس افت (S)	
مدت زمان حضور نهاد در سیستم (TIS)	

۴-۵. رتبه بندی مدلها

۱-۴-۵. رتبه بندی بر اساس سطح کل موجودی در بافرها

در رتبه بندی انجام شده در جدول ۲ کاملاً مشهود است که در مدل پیشنهادی، سطح موجودی بافرها که از جمع هر ۳ بافر در تمام طول پروژه بدست آمده به طرز قابل ملاحظه ای کاهش یافته است.

جدول ۲. رتبه بندی بر اساس سطح کل موجودی

مدلها	مجموع بافرها	رتبه
New Model	17521.000	1
Extended Kanban-1	18406.000	2
Generalized Kanban-1	19111.000	3
Generalized Kanban-2	19483.000	4
Conwip-Kanban-2	19514.000	5
Kanban-2	19581.000	6
Base Stock-2	20073.000	7
Extended Kanban-2	20240.000	8
CONWIP-1	20755.000	9
Kanban-1	21366.000	10
Conwip-Kanban-1	21376.000	11
Base Stock-1	22396.000	12

۲-۴-۵. رتبه بندی بر اساس متوسط طول صف در بافرها

در رتبه بندی جدول ۳ کاملاً مشهود است که در مدل پیشنهادی متوسط طول صف کاهش یافته است. این متوسط از متوسط طول صف در هر بافر که از خروجی نرم افزار بدست می آید، حاصل شده است.

البته با این سه مقایسه مشخص شد، از لحاظ این ۳ شاخص به صورت انفرادی، مدل پیشنهادی بیشترین رتبه و مدل‌های هیبرید تقریباً از رتبه بیشتری نسبت به مدل‌های سنتی برخوردار بودند. پس از این مقایسه آلترناتیوها به منظور در نظر گرفتن پارامترهای بیشتر، که شاید بعضی از آنها از اهمیت کمتری برخوردار بودند، مورد رتبه بندی توسط روش تحلیل پوششی داده‌ها قرار گرفتند، که این مقایسه باز هم برتری مدل پیشنهادی را تایید نمود، و این در حالی بود که بقیه مدل‌ها از لحاظ مقدار کارائی تفاوت چندانی فاحشی با بقیه مدل‌ها نداشتند.

با توجه به تحقیق صورت گرفته در این پروژه مشاهده گردید، که با اعمال پارامترهای کنترلی بیشتر در سیاستهای کنترلی، مدل‌ها به سمتی پیش می‌روند که باعث کاهش میزان سطح کار در جریان در سیستم خواهد شد، در حالی سطح خدمت و نرخ خروجی تفاوت چندانی نمی‌کند و این خود سبب کاهش هزینه‌ها در نگهداری موجودی خواهد گردید. در پایان می‌توان عنوان نمود، سیستم‌های کشتی در مقابل سیستم‌های فشاری دارای هزینه‌های کمتری است، به شرطی که در مدل‌ها تعداد کارتها به درستی انتخاب شوند تا سیستم از لحاظ سطح کارائی، سطح خدمت و نرخ خروجی از مقدار قابل توجهی برخوردار باشد. مطلب بسیار مهم دیگر در این مقاله می‌توان به اهمیت انتخاب کارتها به مقدار مناسب نام برد، چرا که می‌شود سیستم از مدل کنترلی خوبی بهره‌گیر، ولی به دلیل انتخاب نادرست تعداد کارت، سیستم از کارائی کافی برخوردار نباشد.

### مراجع

- [۱] دنیس، پ.، ترجمه سقائی، ع.، عظیم زاد، ن.، پارسا، ح.، «تولید ناب به زبان ساده»، نشر مترجم، صفحه ۷-۵۰، ۱۳۸۵.
- [۲] آزاده، م.، ع.، قادری، س.، ف.، «مجموعه آفاز Auto Assess»، دانشگاه تهران، ۱۳۹۰.
- [۳] پریترسکر، آ.، آلن، بی.، و اورایلی، جین، جی.، ترجمه آزاده، م.، ع.، ایزدبخش، ح.، ر.، هنرور، م.، «شبیه‌سازی کامپیوتری با Visual Slam و AweSim»، نشر کتاب دانشگاهی، صفحه ۱-۵۲، ۱۳۸۶.

- [4] Berkley, B.J., "A Review of the Kanban Production Control Research Literature", Production and Operations Management, Vol. 1, No. 4, 1992, pp. 393-411.
- [5] Bonvik, A.M., Couch, C.E., Gershwin, S.B., "Comparison of Production-Line Control Mechanisms", International Journal of Production Research, Vol. 35, No. 3, 1997, pp. 789-804.
- [6] Boonlertvanich, K., "Extended - Conwip - Kanban System : Control and Performance Analysis", In Partial Fulfillment of the Requirements for the Degree Doctor of Philosophy, Georgia Institute of Technology, 2005.

جدول ۶ مقادیر متغیرهای ورودی و خروجی را برای ۱۴ مدل بهینه نشان می‌دهد، که این مقادیر از نتایج شبیه سازی بدست آمده است.

جدول ۶. مقادیر متغیرهای ورودی و خروجی تحلیل پوششی داده‌ها

Models	WIP	Q	T	U	S	TIS	TH
CONWIP-1	20755	3.775	14.869	0.480	4	0.012	0.252
Kanban-1	21366	3.885	15.462	0.475	5	0.013	0.249
Kanban-2	19581	3.534	13.926	0.483	5	0.014	0.252
Base Stock-1	22396	4.118	16.053	0.487	4	0.004	0.255
Base Stock-2	20073	3.769	14.691	0.491	1	0.001	0.255
Conwip-Kanban-1	21376	3.847	15.155	0.483	12	0.030	0.253
Conwip-Kanban-2	19514	3.550	14.089	0.479	1	0.003	0.251
Extended Kanban-1	18406	3.885	15.519	0.468	5	0.020	0.249
Extended Kanban-2	20240	4.116	16.305	0.478	11	0.030	0.251
Generalized Kanban-1	19111	3.530	14.110	0.477	10	0.023	0.248
Generalized Kanban-2	19483	3.528	13.914	0.482	1	0.010	0.252
New Model	17521	3.198	13.276	0.469	1	0.000	0.249

جدول ۷. نتیجه اجرای نرم افزار Auto Assess که جهت رتبه بندی ۱۲ مدل بهینه از طریق روش آنالیز پوششی داده‌ها می‌باشد، را نشان می‌دهد.

جدول ۷. رتبه بندی بر اساس خروجی تحلیل پوششی داده‌ها

رتبه	اندازه کارائی	مدل‌ها
1	0.999985465	New Model
2	0.999941258	Base Stock-2
3	0.999898977	Generalized Kanban-2
4	0.999611933	Conwip-Kanban-2
5	0.997954756	Extended Kanban-1
6	0.991994345	Base Stock-1
7	0.991815586	CONWIP-1
8	0.991711817	Kanban-1
9	0.989797060	Extended Kanban-2
10	0.988650331	Kanban-2
11	0.988487806	Conwip-Kanban-1
12	0.986569615	Generalized Kanban-1

### ۶. نتیجه گیری

همانطور که در انتها مشاهده شد، پس از بررسی انتخاب بهینه مدل‌ها بر اساس بالاترین سطح خدمت، تک تک مدل‌های انتخاب شده براساس مهمترین شاخص، در سیاست‌های کنترلی تولید که همانا، میزان سطح کار در جریان در سیستم می‌باشد، مورد بررسی قرار گرفت و نشان داده شد که سطح موجودی در مدل پیشنهادی دارای کمترین سطح موجودی در بافراست، که این خود نزدیکی مدل را به هدف تولید به هنگام نزدیک می‌کند. این مقایسه برای ۲ شاخص دیگری که همان متوسط طول صف و متوسط زمان انتظار مواد در پشت بافرا می‌باشد، صورت پذیرفت که باز در این میان مدل پیشنهادی دارای کمترین مقدار بودند.

- [21] Hall, R.W., "Zero Inventories", Dow Jones-Irwin, Homewood, IL, 1983.
- [22] Hodgson, T.J., Wang D., "Optimal Hybrid Push/pull Control Strategies for a Parallel Multi-Stage System: Part I", International Journal of Production Research, Vol. 29, No. 6, 1991, pp. 1279-1287.
- [23] Hodgson, T.J., Wang D., "Optimal Hybrid Push/pull Control Strategies for a Parallel Multi-Stage System: Part II", International Journal of Production Research, Vol. 29, No. 7, 1991, pp. 1453-1460.
- [24] Hopp, W.J., Spearman, M.L., "Factory Physics" New York, NY, McGraw-Hill, 1996.
- [25] Hopp, W.J., Roof, M.L., "Setting WIP Levels with Statistical Throughput Control (STC) in CONWIP Production Lines", International Journal of Production Research, Vol. 36, No. 4, 1998, pp. 867-882.
- [26] Karaesmen, F., Dallery, Y., "A Performance Comparison of Pull Type Control Mechanisms for Multi-Stage Manufacturing", International Journal of Production Economics, Vol. 68, 2000, pp. 59-71.
- [27] Monden, Y., "Toyota Production System: Practical Approach to Production Management", Industrial Engineering and Management Press, 1983.
- [28] Muckstadt, J.A., Tayur, S.R., "A Comparison of Alternative Kanban Control Mechanisms: I, Background & Structural Results – II, Experimental Results", IIE Transactions, Vol. 27, No.1, 1995, pp. 140-150 & 151-161.
- [29] Ohno, T., "Toyota Production System: Beyond Large Scale Production", Productivity Press, Cambridge, MA, 1998.
- [30] Philipoom, P.R., Rees, L.P., "Dynamically Adjusting the Number of Kanbans in a Just-in-Time Production System Using Estimated Values of Lead Time", IEEE Transactions, 1987, pp. 199-207.
- [31] Rees, L.P., Philipoom P.R., "Dynamically Adjusting the Number of Kanbans in a Just-in-Time Production System using Estimated Values of Lead-Time", IIE Transactions, Vol. 19, No. 2, 1987, pp. 199-207.
- [32] Shingo, S., "A Study of the Toyota Production System from an Industrial Engineering Viewpoint", Cambridge, MA, Productivity Press, 1989.
- [33] Spearman, M.L., Zazanis, M.A., "Push and Pull Production Systems: Issues and Comparisons", Operation Research, Vol. 40, No. 3, 1992, pp. 521-532.
- [34] Spearman, M.L., Woodruff, D.L., "CONWIP: a Pull Alternative to Kanban", International Journal of Production Research, Vol. 28, No. 5, 1990, pp. 879-894.
- [35] Takahashi, K., "Comparing Reactive Kanban Systems", INT. J. PROD. RES., Vol. 41, No. 18, 2003, pp. 4317-4337.
- [36] Takahashi, K., Nakamura, N., "Reacting JIT Ordering
- [7] Buzacott, J.A., "Queuing Models of Kanban and MRP Controlled Production Systems", Engineering Cost and Production Economics, No.17, 1989, pp. 3-20.
- [8] Clark, A.J., Scarf, H., "Optimal Policies for the Multi-Echelon Inventory Problem", Management Science Vol. 66, No. 4, July 1960, pp. 475-490.
- [9] Dallery, Y., Liberopoulos, G., "A New Kanban-Type Pull Control Mechanism for Multi-Stage Manufacturing Systems", Proceedings of the 3rd European Control Conference, Rome, Italy, 1995, pp. 3543-3548.
- [10] Dallery, Y., Liberopoulos, G., "Extended Kanban Control System: Combining Kanban and Base Stock", IEEE Transactions Vol. 32, 2000, pp. 369-386.
- [11] Deleersnyder, J.L., Hodgson, T.J., et al. "Kanban Controlled Pull Systems: An Analytical Approach", Management Science 35: 1989, 1079-1091.
- [12] Duri, C., Frein, Y., "Comparison Among Three Pull control policies: Kanban, Base stock and Generalized Kanban", Annals of Operation Research, Vol. 93, 2000, pp. 41-69.
- [13] Framinan, J.M., Gonzalez, P.L., Ruiz-Usano, R., "The CONWIP Production Control System: Review & Research Issues", Production Planning and Control, Vol. 14, 2003, pp. 255-265.
- [14] Framinan, J.M., Gonzalez, P.L., Ruiz-Usano, R., "Dynamic card Controlling in a CONWIP System", International Journal Production Economics, 2005.
- [15] Frein, Y., Mascolo, M.D., "On the Design of Generalized Kanban Control Systems", To appear in International Journal of Operations and Production Management, special issue on Modeling and Analysis of Just-in-Time Manufacturing Systems, 1994.
- [16] Geraghty, J., Heavey, C., "A Comparison of Hybrid Push/Pull and CONWIP/Pull production inventory control policies", International Journal of Production Economics Vol. 91, No. 1, 2004, pp. 75-91.
- [17] Geraghty, J., Heavey, C., "A Review and Comparison of Hybrid and Pull-Type Production Control Strategies", OR Spectrum, Vol. 27, 2005, pp. 435-457.
- [18] Groenvelt, H., "The Just-in-Time System. S. C. G. e. a. E. Handbooks in OR & MS 4", Elsevier Science Publishers B.V., Amsterdam, 1993, pp. 629-671.
- [19] Gstettner, S., Kuhn, H., "Analysis of Production Control Systems Kanban & CONWIP", International Journal of Production Research, Vol. 34 No.11, 1996, pp. 3253-3274.
- [20] Gupta, S.M., Al-Turki, A.Y., "An Algorithm to Dynamically Adjust the Number of Kanbans in Stochastic Processing Times and Variable Demand Environment", Production Planning & Control, Vol. 8, 1997, pp. 133-141.

*Systems to the Unstable Changes in Demand*", International Journal of Production Research, Vol. 37, No. 10, 1999, pp. 2293- 2313.

- [37] Takahashi, K., Myreshka, Hirotani, D., "Comparing Conwip, Synchronized CONWIP, and Kanban in Complex Supply Chain", International Journal of Production Economics, 2005, pp. 93-94,25-40.
- [38] Tardif, V., Maaseidvaag, L., "An Adaptive Approach to Controlling Kanban Systems", European Journal of Operational Research, 1999.
- [39] Tardif, V., Maaseidvaag, L., "An Adaptive Approach to Controlling Kanban Systems", European Journal of Operational Research, Vol. 132, No. 2, 2001, pp. 411-424.
- [40] Zipkin, P., "Does Manufacturing Need a JIT Revolution?", Harvard Business Review, January-February 1991, pp. 40-50.

