



## Time-Cost-Quality Trade-off in a CPM<sup>1</sup> Network Using Fuzzy Logic and Genetic Algorithm

S. Ebrahimnezhad\*, V. Ahmadi & H. Javanshir

*Sadollah Ebraimnezhad, Department of Industrial Engineering, Islamic Azad University, Kara j Branch, Ibrahimejad@kiaui.ac.ir*

*Vahid Ahmadi, Department of Industrial Engineering, Islamic Azad University, Tehran*

*Hassan Javanshir, Department of Industrial Engineering, Islamic Azad University, Tehran*

### Keywords

Time-cost-quality trade-off,  
Fuzzy Logic,  
CPM Network,  
Genetic Algorithm

### ABSTRACT

*In recent years the complexity of projects, competitive business environment and organization resource constraints has resulted in attention to project management in achieving project objectives. Consequently employers looking to increase quality, reduce execution time and costs that are the main objective of the projects. It is therefore essential project managers with appropriate resource allocation and decision making process in order to meet the above objectives.*

*Since most previous work has been done in terms of certainty and unrealistic conditions, there is a serious split in the decisions made by the project managers in the field of project management knowledge. Thus, one of the most prominent features of this study is to consider the conditions of uncertainty which is closer to the real world. In the present study, a fuzzy mathematical model is suggested for a network of activities which each includes several modes of execution in order to select the best mode among the possible modes and trade-off their criteria that will result to achieve the aforesaid purposes. To do this, a None-dominated Sorting Genetic Algorithm (NSGA-II) was designed to solve the suggested model. Then, a case study was conducted on the oil industry and the performance of the suggested model and the algorithm was examined. Furthermore, the level of attention paid by the project manager to the qualitative comments of the experts is shown using Fuzzy Alpha-cut Method. Testing the validity of such computational results indicates that when  $\alpha=1$ , then the answers are oriented mostly toward the project contractual conditions which are the same conditions as expected by project manager. The more we are approaching from certainty conditions toward  $\alpha=0$  and indeed the uncertainty conditions, the worse conditions the answers resulted by solving the algorithm will have in terms of time, cost and quality. It is due to the fact that the project manager is taking the uncertainty conditions and risks into consideration by paying attention to the experts' comments that will threat and worsen the general situation of the project.*

© 2013 IUST Publication, IJIEPM. Vol. 24, No. 3, All Rights Reserved

\* **Corresponding author. Sadollah Ebraimnezhad**

**Email:** Ibrahimejad@kiaui.ac.ir

<sup>1</sup> Critical Path Method



## موازنه معیارهای هزینه، زمان و کیفیت در یک شبکه CPM با استفاده از منطق فازی و الگوریتم ژنتیک

سعدالله ابراهیم نژاد\*، وحید احمدی و حسن جوانشیر

چکیده:

کلمات کلیدی

در سالهای اخیر پیچیدگی اجرای پروژه ها، فضای رقابتی کسب و کار و محدودیت منابع سازمانها، لزوم توجه به مدیریت پروژه را در دستیابی به اهداف پروژه ها بیشتر مورد توجه قرارداد است. از اینرو در مراحل اجرای پروژه ها، کارفرمایان به دنبال افزایش کیفیت، کاهش مدت زمان و هزینه های اجرا هستند که از اهداف اصلی پروژه ها بشمار می روند. بنابراین مدیران پروژه ها با تخصیص مناسب منابع و انتخاب بهترین تصمیم، به دنبال تامین شدن اهداف فوق می باشند. از آنجاکه بیشتر کارهای پیشین در شرایط قطعیت و غیرواقعی انجام گرفته است و یک شکاف اساسی در تصمیم گیری مدیران در حوزه ی دانش مدیریت پروژه وجود دارد. بنابراین در نظر گرفتن شرایط عدم قطعیت که به دنیای واقعی نزدیکتر است، از برجسته ترین ویژگی های این تحقیق بشمار می رود. در مقاله حاضر یک مدل ریاضی فازی برای شبکه ای از فعالیتها پیشنهاد می شود که هر یک دارای چندین شیوه (مود) اجرا هستند تا از میان شیوه های ممکن وموازنه معیارهای آنها، بهترین شیوه ی اجرا انتخاب شود به گونه ای که اهداف فوق را تامین نماید. بدین منظور یک الگوریتم ژنتیک (NSGA-II) برای حل مدل پیشنهادی طراحی گردید. سپس یک مطالعه موردی در صنعت نفت انجام شد و عملکرد مدل و الگوریتم پیشنهادی مورد آزمون قرار گرفت. همچنین با استفاده از روش برش آلفای فازی میزان اعتنای مدیر پروژه به نظرات کیفی افراد خبره آورده شده است که برای آزمون اعتبار سنجی آن، نتایج محاسباتی نشان می دهد زمانی که مقدار  $\alpha = 1$  در نظر گرفته می شود پاسخ ها به شرایط پیمانی پروژه که همان شرایط مورد انتظار مدیر پروژه می باشد گرایش دارند اما هر چقدر از شرایط قطعیت به طرف  $\alpha = 0$  و شرایط عدم قطعیت نزدیک می شویم، پاسخ های حاصل از حل الگوریتم از نظر زمان، هزینه و کیفیت وضعیت بدتری نشان می دهند دلیل این وضعیت این است که مدیر پروژه، با اعتنا کردن به نظرات خبرگان، شرایط عدم قطعیت و ریسک ها را در زمانبندی و بودجه بندی پروژه ها در نظر می گیرد و از آن جایی که اغلب ریسکهای مرحله اجرا به صورت تهدید هستند منجر به بدتر شدن اهداف پروژه می گردند.

موازنه زمان،  
هزینه،  
کیفیت،  
منطق فازی،  
الگوریتم ژنتیک، CPM شبکه

### ۱. مقدمه

زمان، هزینه، و کیفیت سه معیار اصلی یک پروژه هستند که همه مدیران پروژه ها برای کسب توفیق در اجرای پروژه ها، همواره به دنبال اتمام پروژه ها در کمترین زمان ممکن، با کمترین هزینه

تاریخ وصول: ۹۰/۶/۹

تاریخ تصویب: ۹۱/۲/۲۷

\*نویسنده مسئول مقاله: دکتر سعدالله ابراهیم نژاد، استادیار و عضو هیئت

علمی دانشگاه آزاد اسلامی واحد کرج، [Ibrahimnejad@kiau.ac.ir](mailto:Ibrahimnejad@kiau.ac.ir)

وحید احمدی، دانشجوی کارشناسی ارشد مهندسی صنایع دانشگاه آزاد اسلامی

واحد تهران جنوب، [ahmadi\\_v13@yahoo.com](mailto:ahmadi_v13@yahoo.com)

دکتر حسن جوانشیر، استادیار و عضو هیئت علمی دانشگاه آزاد اسلامی واحد

تهران جنوب، [hjavanshir@yahoo.com](mailto:hjavanshir@yahoo.com)

ممکن، در بالاترین سطح از کیفیت می باشند. اما سوال این است که چگونه می توان به چنین اهدافی دست یافت؟ چالش اصلی پیش روی مدیران پروژه، انتخاب رویکردی مناسب جهت یافتن ترکیب های بهینه زمان، هزینه و کیفیت فعالیت های پروژه، و منظور رسیدن به سه هدف فوق می باشد. کشف چگونگی موازنه میان سه معیار زمان، هزینه و کیفیت در پروژه، و اینکه صرف هزینه های بیشتر در پروژه تا چه حد منجر به کاهش مدت زمان اجرای پروژه و همچنین عملکرد کیفی آن خواهد شد، موضوع اصلی این تحقیق می باشد. بررسی های بعمل آمده نشان می دهد که موضوع برقراری موازنه بین معیارهای اصلی پروژه، اولین بار در سال ۱۹۶۱ و در مورد دو معیار زمان و هزینه مطرح شد و

بتدریج با ظهور کیفیت در قراردادهای نوین مهندسی، موضوع موازنه زمان-هزینه-کیفیت در پروژه‌ها مدنظر قرار گرفت. در چند دهه اخیر روش‌های مختلفی جهت بهینه‌سازی زمان و هزینه فعالیت‌های پروژه ارائه شده است که آنها را می‌توان به طور کلی به سه دسته ابتکاری<sup>۱</sup>، ریاضی<sup>۲</sup>، و فراابتکاری<sup>۳</sup> تقسیم بندی نمود. روش فوندال [۱]، روش ساختاری محاسبه هزینه پروژه توسط پراگر [۲]، مدل شیب هزینه مؤثر زیمنس [۳]، و روش سختی مصلحی [۴] از جمله روش‌های ابتکاری ارائه شده هستند. این روش‌ها در نتیجه رویکرد عملی محققین با حل مسأله موازنه زمان هزینه و تلاش‌های آنان در ارائه الگوریتم‌های مناسب جهت حل مسأله به وجود آمدند. روش برنامه ریزی خطی کلی [۵]، روش برنامه ریزی خطی هندریکسون [۶]، روش برنامه ریزی خطی پاکونونی [۷]، روش برنامه ریزی عدد صحیح ماپر و شفر [۸]، روش برنامه ریزی عدد صحیح پترسون و هابر [۹]، و روش برنامه ریزی ترکیبی خطی لئو و همکاران [۱۰]، نمونه‌ای از روش‌های ریاضی پیشنهادی توسط محققین بوده که در آنها مسئله موازنه زمان-هزینه با یک مدل برنامه ریزی ریاضی، بهینه‌سازی می‌شود و از آن جهت که در این روش‌ها، امکان انتخاب ترکیبی از گزینه‌های مختلف، برای انجام فعالیت‌ها در هر زمان شدنی برای انجام پروژه وجود دارد، از نوع روش‌های بهینه‌سازی ترکیبی<sup>۴</sup> و در زمره مسائل سخت<sup>۵</sup> در بهینه‌سازی می‌باشند. با افزایش ابعاد و نیز پیچیده‌تر شدن مسایل، امکان حل آنها با روش‌های مرسوم بهینه‌سازی و یا روش‌های سریع محاسباتی در زمان مناسب، کاهش یافته و لذا رسیدن به مجموعه جواب‌های بهینه در این شرایط بسیار مشکل بود. توسعه همه‌جانبه و موفقیت‌آمیز الگوریتم‌های بهینه‌سازی فراابتکاری در حل مسائل بهینه‌سازی تک‌هدفه، توجه محققین را برای بررسی امکان کاربرد این الگوریتم‌ها در حل مسائل بهینه‌سازی چندهدفه به خود جلب کرد. رهیافت‌های متعدد جهت استفاده مناسب از این الگوریتم‌ها، نحوه طبقه‌بندی آنها، کاربرد هر یک از این رهیافت‌ها در دسته‌ای مشخص از مسائل بهینه‌سازی، و نیز راستی آزمائی آنها از جمله مشکلات و پیچیدگی‌های پیش‌روی استفاده‌کنندگان این الگوریتم‌ها می‌باشد. در این راستا، محققینی مانند فنگ [۱۱]، لی و لائو [۱۲]، هگازی [۱۳]، دایسی و همکارانش [۱۴] بر مبنای الگوریتم فراابتکاری ژنتیک<sup>۶</sup>، تلاش‌هایی را در زمینه ارائه راه‌حل‌های بهینه مطلق، انجام دادند. البته در تمامی تحقیقات مورد اشاره به علت پیچیده بودن آن، توجهی به عدم

قطعیت‌های موجود در ماهیت مسئله نشده و بیشتر در یک فضای قطعی انجام گرفته است؛ اما در پروژه‌های واقعی، عواملی مانند هزینه و زمان هر فعالیت همواره به خاطر وجود عدم قطعیت‌های فراوان دستخوش تغییرات زیادی هستند. از اینرو برای برطرف کردن این مشکل، فنگ و همکارانش [۱۵]، آزون و همکارانش [۱۶]، عباس‌نیا و همکارانش [۱۷ و ۱۸]، و ژانگ و لی [۱۹] موازنه دوهدفه زمان-هزینه را در فضای واقعی عدم قطعیت مورد مطالعه قرار دادند.

به تدریج از دهه نود میلادی، محققین به این نتیجه رسیدند که انجام پروژه در یک زمان مناسب و با کمترین هزینه، بدون در نظر گرفتن کیفیت اجرای پروژه، معقول نبوده و از آن سالها مبحث موازنه زمان، هزینه و کیفیت فعالیت‌های پروژه مطرح شد و محققین بدنبال یافتن راهکارهایی برای حل این مسئله بودند. اولین تحقیق در این زمینه توسط بابو و سورش [۲۰] انجام گرفت. آنها سه مدل بهینه‌سازی برنامه ریزی خطی را بعنوان چارچوب تحلیلی موازنه زمان، هزینه و کیفیت پروژه پیشنهاد دادند. سپس خانگ و مینت [۲۱] مدل پیشنهادی بابو و سورش را در یک پروژه واقعی ساخت کارخانه سیمان در کشور تایلند پیاده‌سازی کردند. تجربه موفق الگوریتم‌های بهینه‌سازی فراابتکاری در حل مسئله موازنه دومعیاره زمان و هزینه باعث شد تا محققین تمرکز خود برای حل مسئله بهینه‌سازی سه معیاره زمان، هزینه و کیفیت، به این الگوریتم‌ها معطوف کنند. ریس و کندیل [۲۲] با استفاده از الگوریتم فراابتکاری ژنتیک، ژانگ و همکارانش [۲۳]، و همچنین رحیمی و ایرانمنش [۲۹] با استفاده از الگوریتم بهینه‌سازی ازدحام ذرات<sup>۷</sup>، طارقیان و طاهری [۲۴] با بهره‌گیری از الگوریتم فراابتکاری الکترومغناطیس<sup>۸</sup>، افشار و همکاران [۲۵] بوسیله الگوریتم فراابتکاری مورچگان<sup>۹</sup>، ایرانمنش و همکاران [۲۶] با استفاده از یک نسخه جدید توسعه داده شده از الگوریتم ژنتیک بنام Fast PGA، ونگ و فنگ [۲۷] با استفاده از الگوریتم بهینه‌سازی انبوه ذرات سلسله‌مراتبی، دوریلو و همکارانش [۲۸] بوسیله یک الگوریتم ژنتیک ترکیب سلولی جدید، و رازک و همکاران [۳۰] نیز با استفاده از یک نرم‌افزار الگوریتم ژنتیک بنام "سیستم بهینه‌سازی چندهدفه منابع اجرایی خودکار ۱۰" مسئله بهینه‌سازی سه بعدی زمان، هزینه و کیفیت را حل کردند. در تحقیقات فوق، اهداف زمان، هزینه و کیفیت پروژه بصورت معلوم و قطعی در نظر گرفته شدند؛ در صورتیکه در دنیای پیچیده واقعی، همه این موارد مبهم و غیرقطعی بوده و

<sup>7</sup> Particle Swarm Optimization (PSO)

<sup>8</sup> Electromagnetic Algorithm

<sup>9</sup> Ant Colony Algorithm

<sup>10</sup> Automatic Multi-objective Typical Construction Resource Optimization System (AMTCROS)

<sup>1</sup> Heuristic

<sup>2</sup> Mathematical

<sup>3</sup> Meta Heuristic

<sup>4</sup> Combinatorial Optimization

<sup>5</sup> NP-Hard Problems

<sup>6</sup> Genetic Algorithm (GA)

یک از شیوه های اجرایی، بیانگر یک شیوه خاص از نظر زمان، هزینه، و کیفیت اجرای فعالیت ها می باشد. مثلاً طبق اطلاعات و اسناد قراردادی موجود، در شیوه اول اجرایی فعالیت ها، زمان بدبینانه، هزینه محتمل و کیفیت پایین در نظر گرفته شده است. در حالیکه در شیوه چهارم اجرای فعالیت ها، زمان و هزینه محتمل و کیفیت بسیار بالا در نظر گرفته شده است. علاوه بر روابط پیش نیازی بین فعالیت های پروژه، همانطور که پیش از این نیز بیان شد میزان عامل ریسک پذیری در اطمینان به نظر خبرگان در برآورد مقادیر ورودی زمان، هزینه و کیفیت به صورت اعداد فازی مثلثی در نظر گرفته شد همچنین درصدهای وزنی اهمیت فاکتورهای زمان، هزینه، و کیفیت برای تعریف میزان مطلوبیت، و درصد وزن نسبی اهمیت هر فعالیت پروژه نسبت به دیگر فعالیت های پروژه نیز از دیگر داده های مسئله می باشند.

## ۲-۲. نمادها و متغیرهای مدل پیشنهادی

قبل از ارائه مدل ریاضی مسئله، نمادها، پارامترها، و متغیرهای مورد استفاده در مدل در زیر بیان می شوند.

$i$ : شماره فعالیت موجود در شبکه فعالیتها ( $i=1, \dots, n$ ).

$j$ : شماره شیوه اجرایی هر فعالیت ( $j=1, \dots, m$ ).

$k$ : تعداد تکرار الگوریتم تا رسیدن به همگرایی

( $k=1, \dots, \text{Maximum Number of Iterations}$ ).

$\bar{T}_i$ : مدت زمان فازی انجام فعالیت  $i$  ام روی مسیر بحرانی با شیوه اجرای  $j$ ؛ بطوریکه

( $i=1, \dots, n \mid i \in \text{Critical Path}$ ).

$\bar{D}_i$ : هزینه مستقیم فازی اجرای فعالیت  $i$  ام با شیوه اجرای  $j$  ام

$\bar{C}_i$ : هزینه غیرمستقیم فازی اجرای فعالیت  $i$  ام با شیوه اجرای  $j$  ام

$\bar{W}_i$ : هزینه کل فازی اجرای فعالیت  $i$  ام با شیوه اجرای  $j$  ام

$\bar{Q}_i$ : کیفیت فازی اجرای فعالیت  $i$  ام با شیوه اجرای  $j$  ام

$\bar{T}$ : مدت زمان فازی کل پروژه.

$\bar{C}$ : هزینه فازی کل پروژه.

$\bar{Q}$ : کیفیت فازی کل پروژه.

$\bar{W}$ : میزان مطلوبیت فازی.

$W_i$ : درصد وزنی نسبی اهمیت فعالیت  $i$  ام نسبت به دیگر فعالیتها.

$W_i$ : درصد وزنی اهمیت معیار زمان در پروژه.

$W_c$ : درصد وزنی اهمیت معیار هزینه در پروژه.

$W_q$ : درصد وزنی اهمیت معیار کیفیت در پروژه.

هیچ کس نمی تواند نظر قطعی ای درباره زمان، هزینه، و کیفیت کلی فعالیت های پروژه در طول انجام پروژه بدهد. از اینرو، تئوری منطق فازی<sup>۱</sup> برای در نظر گرفتن این ابهامات و عدم قطعیت ها در طول فرایند حل مسئله بکار گرفته شده است. در این تحقیق معیارهای زمان، هزینه، و کیفیت فعالیت های پروژه بصورت غیرقطعی در نظر گرفته شد و آن ها را با اعداد فازی مثلثی<sup>۲</sup> توصیف شدند که این خود سر فصل جدیدی در حوزه تحقیقات مسئله بهینه سازی چندهدفه موازنه زمان، هزینه و کیفیت فعالیت های پروژه می باشد.

در ادامه مقاله، در بخش ۲، تعریف مسئله و مدل سازی آن ارائه می شود. در فصل ۳ الگوریتم پیشنهادی ارائه شده است. در بخش ۴ مدل ریاضی پیشنهادی بوسیله الگوریتم NSGA II بر روی یک پروژه مورد کاوی در صنعت نفت پیاده سازی شد و به دلیل وجود عدم قطعیت و ریسک و پیچیدگی تصمیم گیری برای مدیر پروژه، ضریب تاثیر نظرات خبرگان در قالب پارامتر برش آلفای فازی در مدل اعمال شد و به ازای مقادیر برش آلفای فازی مدل حل گردید و نتایج محاسباتی حاصل از آن تجزیه و تحلیل شد. بخش ۵ نیز به نتیجه گیری می پردازد.

## ۲. تعریف و مدل سازی مسئله

### ۲-۱. تعریف مسئله

مسئله بهینه سازی زمان، هزینه و کیفیت. در یک پروژه به صورت مورد کاوی بررسی شد این پروژه دارای  $n$  فعالیت ( $i=1, \dots, n$ ) که هر فعالیت دارای  $m$  شیوه (مود) ( $j=1, \dots, m$ ) اجرا است و هر یک از شیوه های اجرای فعالیتها دارای یک زمان اجرا بصورت عدد فازی مثلثی  $\bar{T} = (t_1, t_2, t_3)$ ، یک هزینه اجرا بصورت عدد فازی مثلثی  $\bar{C} = (c_1, c_2, c_3)$ ، و یک کیفیت اجرا بصورت عدد فازی مثلثی  $\bar{Q} = (q_1, q_2, q_3)$  می باشد که  $V_{ij}$ ، انتخاب شیوه  $j$  ام برای انجام فعالیت  $i$  ام را تعریف می کند و به شکل زیر نمایش داده می شود:

$$\bar{V}_{ij} = [(\bar{T}_{ij}), (\bar{C}_{ij}), (\bar{Q}_{ij})]$$

این تحقیق به دنبال برقراری موازنه میان زمان، هزینه، و کیفیت اجرای پروژه است تا براساس توابع هدف و ترکیب شیوه های اجرایی مختلف زمان، هزینه و کیفیت، بهترین شیوه ها را برای انجام فعالیت های پروژه انتخاب نماید و به جوابهای بهینه ی پارتو که همان شیوه های بهینه ی پارتو است همگرا شود. همانطور که در بالا نیز اشاره شد در فعالیت های مسئله نمونه ی ارائه شده، هر

<sup>1</sup> Fuzzy Logic Theory

<sup>2</sup> Triangular Fuzzy Number

$$\bar{U} = w_t(-\bar{T}) + w_c(-\bar{C}) + w_q Q \quad (11)$$

در این مدل روابط (۱) و (۲) و (۳) که توابع هدف مسئله هستند، بترتیب به دنبال کمینه کردن زمان و هزینه های کل اجرای پروژه و بیشینه کردن کیفیت کل انجام پروژه می باشند. رابطه (۴)، بیانگر محدودیت های پیش نیازی برای زمان شروع بین فعالیت های پروژه است. رابطه (۵)، محدودیت های غیرمنفی بودن زمان شروع فعالیت های پروژه را بیان می کند. روابط (۶) و (۷)، بیان می کند فعالیت  $i$  ام تنها می تواند با یکی از شیوه های اجرایی متعلق به خود انجام شود. رابطه (۸)، محدودیت های درصد وزنی اهمیت معیارهای زمان، هزینه، و کیفیت را در پروژه بیان می کند. رابطه (۹) نیز محدودیت های مربوط به درصد وزنی نسبی اهمیت فعالیت های پروژه را بیان می کند که این مقادیر بین صفر و یک بوده و مجموع آن ها برابر یک است. رابطه (۱۰) نشان می دهد پارامتر  $\alpha$  میزان ریسک پذیری مدیر پروژه در اعتنا به نظرات خبرگان است. که مقدار آن بین صفر و یک می باشد.

رابطه (۱۱) میزان مطلوبیت هر یک از جواب های پارتو مسئله را نشان می دهد که از الگوریتم ژنتیک بدست آمده است در این رابطه، زمان و هزینه کل پروژه رابطه مستقیم دارند ولی با کیفیت کل پروژه رابطه مستقیم دارند.

### ۳. الگوریتم پیشنهادی برای حل مسئله

در مسئله بهینه سازی موازنه زمان، هزینه و کیفیت فعالیت های پروژه، هر فعالیت دارای  $m$  شیوه است در نتیجه کل فعالیت های پروژه دارای  $m^n$  شیوه اجرایی است که مدل پیشنهادی بدنبال یافتن بهترین شیوه اجرایی برای هر فعالیت می باشد بطوریکه زمان و هزینه کل انجام پروژه کمینه، و کیفیت کل اجرای آن نیز بیشینه گردد. در این تحقیق، فرآیند موازنه زمان، هزینه و کیفیت پروژه با استفاده از ریاضیات منطق فازی، روش مسیر بحرانی<sup>۱</sup>، و الگوریتم نخبه گرای ژنتیک انجام خواهد گرفت که مراحل آن در شکل شماره ۱ نشان داده شده است و ادامه ی مقاله نیز به تشریح جزئیات بیشتر از آن می پردازد.

#### ۳-۱. تعیین مجموعه جواب های اولیه برای شروع فرآیند حل

در ابتدا از بین  $m^n$  شیوه اجرایی ممکن، به اندازه جمعیت هر نسل، جواب یا کروموزوم بعنوان مجموعه جواب های اولیه برای شروع فرآیند حل ( $k=0$ ) بصورت تصادفی گزینش می شود؛ البته این مجموعه جواب ها باید محدودیت های (۴) تا (۹) را ارضاء کنند.

$\alpha$ : میزان ریسک پذیری در اطمینان به نظر خبرگان در برآورد مقادیر زمان، هزینه و کیفیت فازی برای فعالیت های پروژه است که در صورت اعتماد کامل مدیر پروژه به نظرات خبرگان در برآورد عدم قطعیت موجود، در شرایط واقعی مقدار آن صفر می باشد و هر چقدر آلفا به عدد یک میل کند، شرایط قطعی تر بر مسئله حاکم بوده و مدیر پروژه بیشتر نظرات خبرگان را نادیده می گیرد.

$X_i^j$ : اگر فعالیت  $i$ ام با شیوه  $j$  ام انجام شود، مقدار آن برابر یک و در غیر اینصورت مقدارش برابر با صفر است.

#### ۳-۲. مدل ریاضی مسئله

مسئله بهینه سازی زمان، هزینه و کیفیت، یک مدل برنامه ریزی خطی صفر و یک سه هدفه می باشد که در زیر ارائه شده است.

$$\text{Min } \bar{T} = \sum_i (\bar{T}_i^j \times x_i^j) \quad (1)$$

$(i=1, \dots, n / i \in \text{Critical Path}), (j=1, \dots, m)$

$$\text{Min } \bar{C} = \sum_{i=1}^n (\bar{C}_i^j \times x_i^j) = \sum_{i=1}^n (\bar{D}_i^j \times x_i^j + \bar{T}_i^j \times x_i^j) \quad (2)$$

$(i=1, \dots, n), (j=1, \dots, m)$

$$\text{Max } \bar{Q} = \sum_{i=1}^n (w_t \times \bar{Q}_i^j \times x_i^j) \quad (3)$$

$(i=1, \dots, n), (j=1, \dots, m)$

Subject to:

$$\text{Fuzzy Start Time Activity } (i) + \sum_{j=1}^m (\bar{T}_i^j \times x_i^j) \leq \quad (4)$$

$$\text{Fuzzy Start Time Activity } (i+1) \quad (i=1, \dots, n)$$

$$\text{Fuzzy Start Time Activity } (i) \geq 0 \quad (i=1, \dots, n) \quad (5)$$

$$x_i^j = \{0, 1\} \quad (j=1, \dots, m), (i=1, \dots, n) \quad (6)$$

$$\sum_{j=1}^m (x_i^j) = 1$$

$$\sum_{j=1}^m (x_i^j) = 1, \quad (i=1, \dots, n) \quad (7)$$

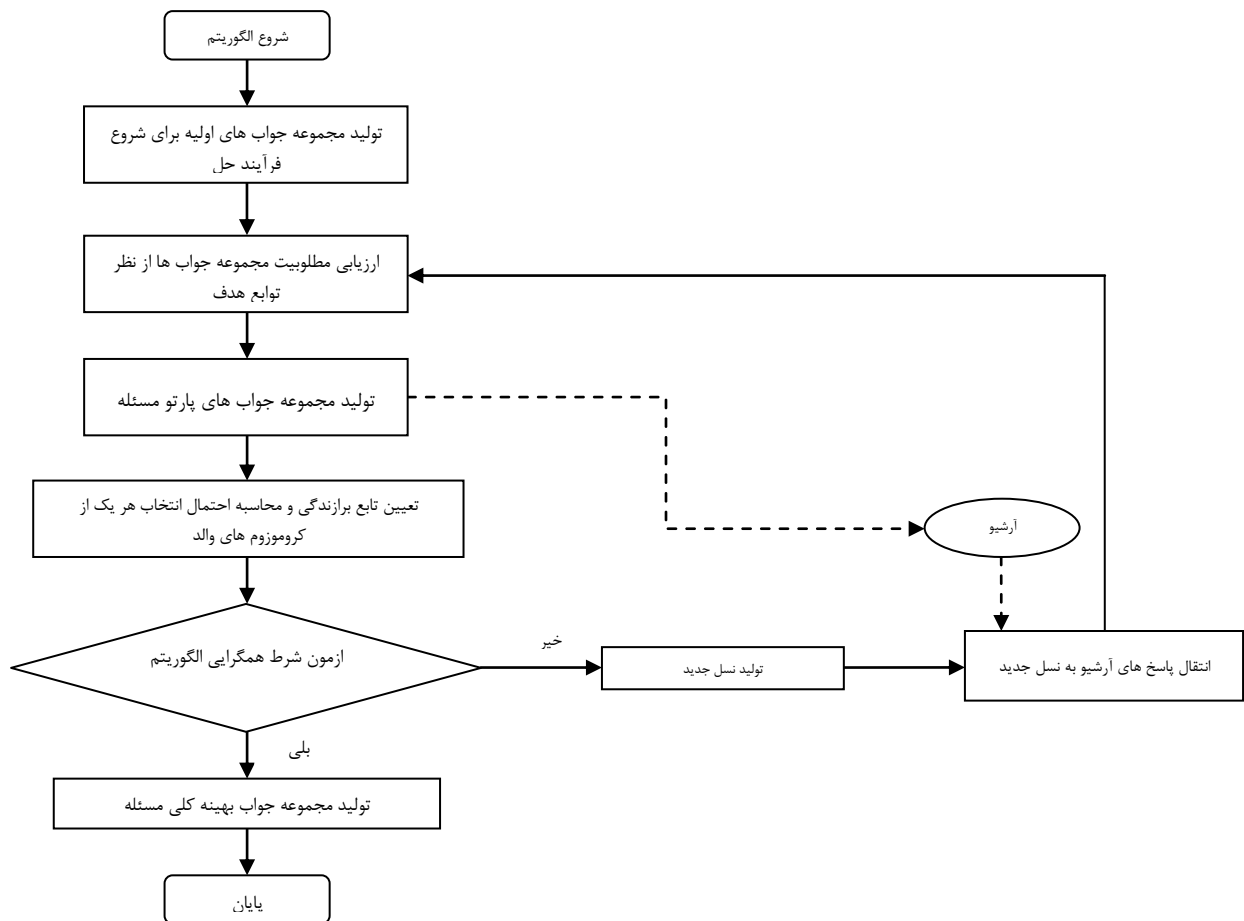
$$w_q, w_c, w_t \leq 1 \quad \text{و} \quad w_q + w_c + w_t = 1 \quad (8)$$

$$\sum_{i=1}^n (w_t) = 1 \quad \text{و} \quad 0 \leq w_t \leq 1 \quad (i=1, \dots, n) \quad (9)$$

$$0 \leq \alpha \leq 1 \quad (10)$$

در پایان پس از حل مسئله و بدست آوردن مجموعه جواب های پارتو توسط الگوریتم ژنتیک، برای پیدا کردن جواب نهایی مسئله از تابع مطلوبیت معادله (۱۱) استفاده می شود.

<sup>1</sup> Critical Path Method (CPM)



شکل ۱. نمودار الگوریتم ژنتیک پیشنهادی برای حل مسئله.

مجموعه ای از جوابها که به شکل فوق تولید می شوند مجموعه جواب های پارتو نامیده می شوند. پس از تعیین مجموعه جواب های پارتو برای جمعیت موجود (جمعیت والد) و اختصاص رتبه (۱) به آن ها، این مجموعه جواب ها، از میان جمعیت موجود حذف شده و به آرشیو حل منتقل می گردد.

#### ۴-۳. تعیین تابع برازندگی و محاسبه احتمال انتخاب هر یک از کروموزوم های والد

براساس رتبه بندی انجام شده در مرحله قبل، برای محاسبه احتمال انتخاب هریک از کروموزوم های والد ( $p$ ) جهت تولید نسل، از تابع برازندگی<sup>۲</sup> استفاده می شود. سپس از بین جواب های باقیمانده در مجموعه حاضر، یک بار دیگر جواب های برتر (جواب های نامغلوب<sup>۳</sup>) مرتبط با اهداف انتخاب شده و به آنها رتبه (۲) اختصاص داده می شود سپس آنها از جمعیت باقیمانده

$$X(k=0) = \{X_1^j(k=0), X_2^j(k=0), X_3^j(k=0), \dots, X_n^j(k=0)\} \quad (12)$$

۲-۳. ارزیابی مطلوبیت مجموعه جوابها از نظر توابع هدف  
برای هر مجموعه جواب، باید مطلوبیت را از نظر توابع هدف مورد ارزیابی قرار داد. ابتدا با استفاده از تلفیق روش مسیر بحرانی و تئوری فازی و با بهره گیری از نتایج تحقیقات مشابه [۳۱ و ۳۲]، زمان فازی اتمام پروژه بدست می آید. سپس با استفاده از قانون جمع موزون فازی، هزینه و کیفیت فازی پروژه نیز بدست خواهد آمد.

#### ۳-۳. تعیین مجموعه جواب های پارتو مسئله<sup>۱</sup>

این مرحله به دنبال پیدا کردن ترکیب هایی از شیوه های اجرا برای فعالیت های پروژه است که با مقایسه و ترکیب آنها، شیوه هایی را برای انجام فعالیت های پروژه انتخاب کند که اهداف مدل پیشنهادی را تامین نماید.

<sup>2</sup> Fitness Function

<sup>3</sup> Non-Dominate Solution

<sup>1</sup> Pareto Solutions Set

که در روابط فوق،  $f_p$  تابع برازندگی والد  $p$  ام و  $P_p$  نیز احتمال انتخاب والد  $p$  ام جهت تولید نسل می باشد.

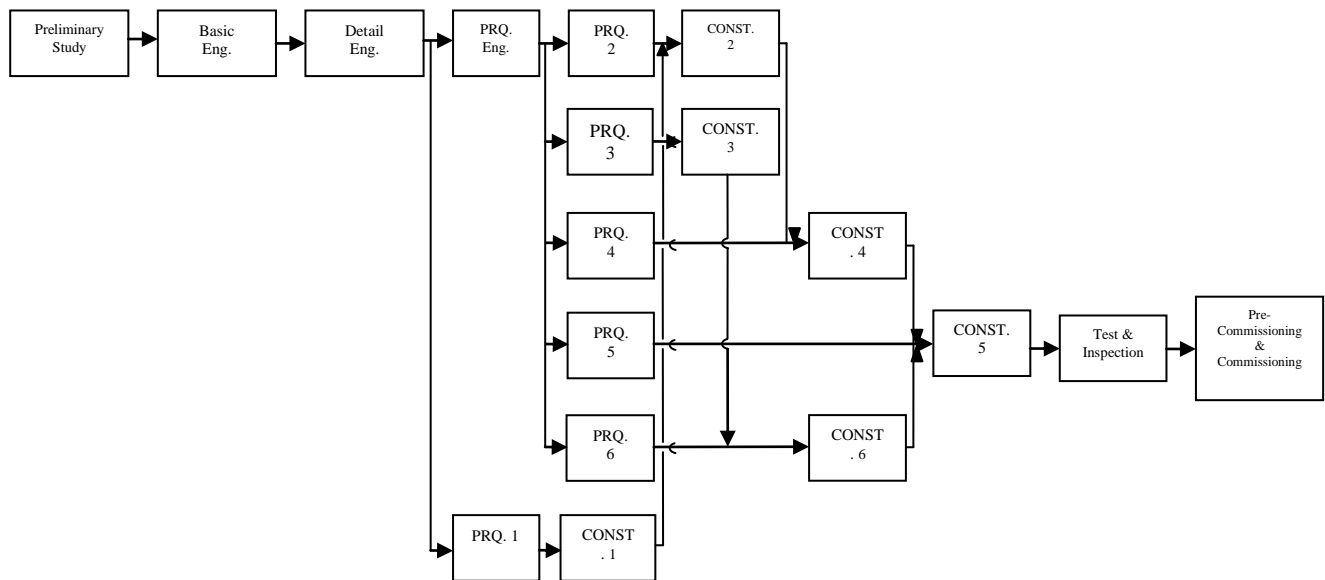
### ۳-۵. بررسی شرط همگرایی الگوریتم

اگر مجموعه جواب های پارتو هر نسل با مجموعه جواب های پارتو نسل قبل تقریباً یکسان باشند و اختلاف مقادیر تابع برازندگی الگوریتم بین دو تکرار متوالی، ناچیز باشد، شرط همگرایی الگوریتم برقرار شده و حل متوقف می شود.

خارج می شوند. این رویه تا جایی ادامه می یابد که کلیه اعضای جمعیت، رتبه ی پارتو ی خاص خود را بگیرند.

$$f_p = 1.3(Rank_{max} - Rank_p) \quad (13)$$

$$P_p = f_p / \sum f_p \quad (14)$$



شکل ۲. شبکه فعالیت های CPM مسئله نمونه ارائه شده (مطالعه موردی).

### ۳-۸. تعیین مجموعه جواب بهینه کلی مسئله

پس از همگرا شدن حل، باید با استفاده از تابع مطلوبیت تعریف شده در رابطه (۱۱)، میزان مطلوبیت را به ازای کلیه ی جواب های پارتو مساله بدست آورد که جواب با بیشترین مطلوبیت، همان جواب بهینه کلی مسئله ی موازنه زمان، هزینه و کیفیت فعالیت های پروژه می باشد.

### ۴. نتایج محاسباتی

از آنجاکه مسائل نمونه شناخته شده و قابل انطباق با مفروضات مسئله، جهت ارزیابی عملکرد الگوریتم ارائه شده، یافت نشد، عملکرد الگوریتم ژنتیک بر روی یک مطالعه موردی در صنعت نفت پیاده سازی شد. برای بررسی دقیقتر الگوریتم، با استفاده از برش آلفای فازی، مقدار معیارهای هزینه، زمان و کیفیت برای فعالیت های پروژه برآورد گردید تا میزان ریسک پذیری در اطمینان به نظر خبرگان تجزیه و تحلیل شود. بدین منظور به ازای مقادیر مختلف  $\alpha$  (۰/۹ و ۰/۷ و ۰/۵ و ۰/۴ و ۰/۲ و ۰) مطالعه

### ۳-۶. تولید نسل جدید

پس از انتخاب رشته های والد برای تولید رشته های نسل بعد از عملگر انتخاب<sup>۱</sup> و روابط مرحله (۳-۴) و روش چرخ گردان<sup>۲</sup> استفاده می شود همچنین با استفاده از عملگرهای تقاطع<sup>۳</sup> و جهش<sup>۴</sup> والدین نسل جدید تولید می شوند.

### ۳-۷. انتقال پاسخ های آرشیو به نسل جدید

بنا به رعایت اصل نخبه گرایی در الگوریتم، مجموعه جواب های پارتو با رتبه اول هر نسل حفظ شده و به نسل جدید انتقال داده می شوند. مراحل ۳-۲ تا ۳-۷ الگوریتم آنقدر تکرار می گردد تا شرط همگرایی ارضاء گردد. پس از آن وارد مرحله بعد می شویم.

<sup>1</sup> Selection

<sup>2</sup> Roulette wheel selection

<sup>3</sup> Cross over

<sup>4</sup> Mutation

مثلاً در شیوه اجرایی اول فعالیت ها، زمان بدبینانه، هزینه محتمل و کیفیت پایین در نظر گرفته شده است در صورتیکه در شیوه اجرایی سوم، زمان محتمل، هزینه بدبینانه و کیفیت متوسط در نظر گرفته شده است.

درصد وزنی اهمیت فعالیت های پروژه نسبت به یکدیگر ( $w_i$ ) نیز، پس از مشورت با خبرگان و متخصصان امر و براساس میزان اهمیت فعالیت ها در جدول ۱ ارائه شده است. وزن نسبی معیارهای زمان، هزینه، و کیفیت پروژه یعنی  $w_q, w_c, w_t$  که بیانگر میزان اهمیت اهداف پروژه نسبت به یکدیگر از دیدگاه خبرگان است، بترتیب برابر ۰/۳۴، ۰/۳۴، و ۰/۳۲ در نظر گرفته شده است. بمنظور اجرای الگوریتم، پارامترهای دیگری نیز مورد نیاز است (جدول ۳). یکی از این پارامترها، اندازه جمعیت ۳ هر نسل می باشد با بزرگتر شدن اندازه جمعیت، شانس پیدا کردن جواب نزدیک به بهینه افزایش می یابد که دلیل آن وسیع تر شدن فضای جستجو است؛

با وجود این مزیت، بزرگ بودن اندازه جمعیت نسل ها، زمان محاسباتی الگوریتم را افزایش می دهد که این موجب کاهش کارایی الگوریتم می شود. بنابراین انتخاب یک مقدار متوسط برای اندازه جمعیت نسل ها، منطقی می باشد. در این مسئله، در نظر گرفتن تعداد ۵ یا ۶ شیوه برای هر فعالیت پروژه بعنوان اندازه جمعیت نسل ها مناسب می باشد (یعنی حدوداً عدد ۱۰۰). حداکثر تعداد تکرار الگوریتم نیز عدد ۶۰ در نظر گرفته شده است. احتمال وقوع تقاطع و جهش در مراحل اجرای الگوریتم نیز در جدول ۲ آمده است.

موردی حل شد سپس برای آزمون صحت الگوریتم کدنویسی شده، به ازای مقادیر مختلف  $\alpha$ ، نتایج حل ها بررسی شد و با بررسی نتایج حل ها صحت آن تایید شد. الگوریتم حل مسئله با استفاده از جعبه ابزار GA در نرم افزار متلب<sup>۱</sup> کدنویسی شد و برای حل مسئله نمونه، الگوریتم بر روی یک دستگاه رایانه با مشخصات Pentium(R) Dual-Core CPU E5500 @2800 GHz, 4GB of RAM اجرا شد.

#### ۴-۱. مسئله نمونه و تنظیم پارامترهای الگوریتم

مسئله نمونه ارائه شده در این تحقیق، پروژه ای با ۱۸ فعالیت بوده که هر فعالیت ۷ شیوه اجرایی دارد؛ یعنی کلاً  $7^{18}$  ترکیب شدنی از شیوه های اجرای مختلف برای فعالیت ها وجود دارد که هدف پیدا کردن ترکیب بهینه از بین این ترکیب های شدنی می باشد. روابط بین فعالیت های پروژه مطابق شکل ۲ بوده و مقادیر زمان، هزینه و کیفیت مربوط به شیوه های اجرای مختلف فعالیت های پروژه، در جدول ۱ آمده است. در واقع شیوه های اجرای مختلف، بیانگر وضعیت زمان، هزینه و کیفیت اجرای فعالیت ها می باشد؛ بدین ترتیب که با توجه به اسناد و مدارک پیمانی موجود و پس از مصاحبه با خبرگان و بکارگیری روش دلفی<sup>۲</sup>، برای برآورد زمان و هزینه انجام فعالیت ها یک طیف سه گانه "بدبینانه، محتمل، و خوش بینانه"، و برای کیفیت اجرای نیز یک طیف پنج گانه "خیلی پایین، پایین، متوسط، بالا، و خیلی بالا" در نظر گرفته شد که این شیوه های اجرایی، ترکیبات عملی، غیربدیهی، و متعارض از وضعیت زمان، هزینه و کیفیت فعالیت های پروژه می باشند.

جدول ۱. مقادیر زمان، هزینه، و کیفیت فازی و همچنین درصد وزنی اهمیت فعالیت های مسئله نمونه ای ارائه شده

No.	Activity	Method	Activity Time			Activity Cost			Activity Quality			$w_t$
			T <sub>1</sub>	T <sub>2</sub>	T <sub>3</sub>	C <sub>1</sub>	C <sub>2</sub>	C <sub>3</sub>	Q <sub>1</sub>	Q <sub>2</sub>	Q <sub>3</sub>	
1	Preliminary Study	1	14	15	16	150,907,500	167,675,000	176,500,000	0.2	0.4	0.5	0.002
		2	14	15	16	135,816,750	150,907,500	158,850,000	0.3	0.5	0.7	
		3	13	14	15	158,850,000	176,500,000	185,325,000	0.2	0.4	0.5	
		4	13	14	15	150,907,500	167,675,000	176,500,000	0.7	0.8	1	
		5	13	14	15	135,816,750	150,907,500	158,850,000	0.5	0.7	0.9	
		6	12	13	14	158,850,000	176,500,000	185,325,000	0.3	0.5	0.7	
		7	12	13	14	150,907,500	167,675,000	176,500,000	0.5	0.7	0.9	
2	Basic Engineering	1	54	60	63	754,537,500	838,375,000	882,500,000	0.2	0.4	0.5	0.012
		2	54	60	63	679,083,750	754,537,500	794,250,000	0.3	0.5	0.7	
		3	51	57	60	794,250,000	882,500,000	926,625,000	0.3	0.5	0.7	
		4	51	57	60	754,537,500	838,375,000	882,500,000	0.3	0.5	0.7	
		5	51	57	60	679,083,750	754,537,500	794,250,000	0.5	0.7	0.9	
		6	46	51	54	794,250,000	882,500,000	926,625,000	0.5	0.7	0.9	
		7	46	51	54	754,537,500	838,375,000	882,500,000	0.5	0.7	0.9	

<sup>1</sup> Matlab

<sup>2</sup> Delphi Method

<sup>3</sup> Population Size (popsiz)z



ادامه جدول ۱. مقادیر زمان، هزینه، و کیفیت فازی و همچنین درصد وزنی اهمیت فعالیت های مسئله نمونه ای ارائه شده

No.	Activity	Method	Activity Time			Activity Cost			Activity Quality			wt <sub>i</sub>
			T <sub>1</sub>	T <sub>2</sub>	T <sub>3</sub>	C <sub>1</sub>	C <sub>2</sub>	C <sub>3</sub>	Q <sub>1</sub>	Q <sub>2</sub>	Q <sub>3</sub>	
3	Detail Engineering	1	81	90	95	1,810,890,000	2,012,100,000	2,118,000,000	0.2	0.4	0.5	0.027
		2	81	90	95	1,629,801,000	1,810,890,000	1,906,200,000	0.3	0.5	0.7	
		3	77	86	90	1,906,200,000	2,118,000,000	2,223,900,000	0.2	0.4	0.5	
		4	77	86	90	1,810,890,000	2,012,100,000	2,118,000,000	0.7	0.8	1	
		5	77	86	90	1,629,801,000	1,810,890,000	1,906,200,000	0.5	0.7	0.9	
		6	69	77	81	1,906,200,000	2,118,000,000	2,223,900,000	0.3	0.5	0.7	
		7	69	77	81	1,810,890,000	2,012,100,000	2,118,000,000	0.5	0.7	0.9	
4	PRQ. Eng.	1	41	45	47	301,815,000	335,350,000	353,000,000	0.3	0.5	0.7	0.004
		2	41	45	47	271,633,500	301,815,000	317,700,000	0.5	0.7	0.9	
		3	38	43	45	317,700,000	353,000,000	370,650,000	0.3	0.5	0.7	
		4	38	43	45	301,815,000	335,350,000	353,000,000	0.7	0.8	1	
		5	38	43	45	271,633,500	301,815,000	317,700,000	0.3	0.5	0.7	
		6	35	38	41	317,700,000	353,000,000	370,650,000	0.2	0.4	0.5	
		7	35	38	41	301,815,000	335,350,000	353,000,000	0.3	0.5	0.7	
5	PRQ. 1	1	41	45	47	804,768,750	894,187,500	941,250,000	0.3	0.5	0.7	0.008
		2	41	45	47	724,291,875	804,768,750	847,125,000	0.3	0.5	0.7	
		3	38	43	45	847,125,000	941,250,000	988,312,500	0.2	0.4	0.5	
		4	38	43	45	804,768,750	894,187,500	941,250,000	0.7	0.8	1	
		5	38	43	45	724,291,875	804,768,750	847,125,000	0.5	0.7	0.9	
		6	35	38	41	847,125,000	941,250,000	988,312,500	0.2	0.4	0.5	
		7	35	38	41	804,768,750	894,187,500	941,250,000	0.5	0.7	0.9	
6	PRQ. 2	1	122	135	142	26,020,856,250	28,912,062,500	30,433,750,000	0.3	0.5	0.7	0.272
		2	122	135	142	23,418,770,625	26,020,856,250	27,390,375,000	0.5	0.7	0.9	
		3	115	128	135	27,390,375,000	30,433,750,000	31,955,437,500	0.3	0.5	0.7	
		4	115	128	135	26,020,856,250	28,912,062,500	30,433,750,000	0.3	0.5	0.7	
		5	115	128	135	23,418,770,625	26,020,856,250	27,390,375,000	0.7	0.8	1	
		6	104	115	122	27,390,375,000	30,433,750,000	31,955,437,500	0.5	0.7	0.9	
		7	104	115	122	26,020,856,250	28,912,062,500	30,433,750,000	0.7	0.8	1	
7	PRQ. 3	1	90	100	105	11,266,762,500	12,518,625,000	13,177,500,000	0.3	0.5	0.7	0.118
		2	90	100	105	10,140,086,250	11,266,762,500	11,859,750,000	0.5	0.7	0.9	
		3	86	95	100	11,859,750,000	13,177,500,000	13,836,375,000	0.3	0.5	0.7	
		4	86	95	100	11,266,762,500	12,518,625,000	13,177,500,000	0.5	0.7	0.9	
		5	86	95	100	10,140,086,250	11,266,762,500	11,859,750,000	0.3	0.5	0.7	
		6	77	86	90	11,859,750,000	13,177,500,000	13,836,375,000	0.3	0.5	0.7	
		7	77	86	90	11,266,762,500	12,518,625,000	13,177,500,000	0.3	0.5	0.7	
8	PRQ. 4	1	108	120	126	7,511,175,000	8,345,750,000	8,785,000,000	0.2	0.4	0.5	0.079
		2	108	120	126	6,760,057,500	7,511,175,000	7,906,500,000	0.5	0.7	0.9	
		3	103	114	120	7,906,500,000	8,785,000,000	9,224,250,000	0.2	0.4	0.5	
		4	103	114	120	7,511,175,000	8,345,750,000	8,785,000,000	0.7	0.8	1	
		5	103	114	120	6,760,057,500	7,511,175,000	7,906,500,000	0.3	0.5	0.7	
		6	92	103	108	7,906,500,000	8,785,000,000	9,224,250,000	0.5	0.7	0.9	
		7	92	103	108	7,511,175,000	8,345,750,000	8,785,000,000	0.3	0.5	0.7	
9	PRQ. 5	1	135	150	158	6,974,662,500	7,749,625,000	8,157,500,000	0.2	0.4	0.5	0.073
		2	135	150	158	6,277,196,250	6,974,662,500	7,341,750,000	0.3	0.5	0.7	
		3	128	143	150	7,341,750,000	8,157,500,000	8,565,375,000	0.3	0.5	0.7	
		4	128	143	150	6,974,662,500	7,749,625,000	8,157,500,000	0.3	0.5	0.7	
		5	128	143	150	6,277,196,250	6,974,662,500	7,341,750,000	0.5	0.7	0.9	
		6	115	128	135	7,341,750,000	8,157,500,000	8,565,375,000	0.5	0.7	0.9	
		7	115	128	135	6,974,662,500	7,749,625,000	8,157,500,000	0.5	0.7	0.9	
10	PRQ. 6	1	54	60	63	1,073,025,000	1,192,250,000	1,255,000,000	0.3	0.5	0.7	0.010
		2	54	60	63	965,722,500	1,073,025,000	1,129,500,000	0.5	0.7	0.9	
		3	51	57	60	1,129,500,000	1,255,000,000	1,317,750,000	0.3	0.5	0.7	
		4	51	57	60	1,073,025,000	1,192,250,000	1,255,000,000	0.7	0.8	1	
		5	51	57	60	965,722,500	1,073,025,000	1,129,500,000	0.5	0.7	0.9	
		6	46	51	54	1,129,500,000	1,255,000,000	1,317,750,000	0.2	0.4	0.5	
		7	46	51	54	1,073,025,000	1,192,250,000	1,255,000,000	0.5	0.7	0.9	
11	CONST. 1	1	135	150	158	6,728,508,000	7,476,120,000	7,869,600,000	0.2	0.4	0.5	0.075
		2	135	150	158	6,055,657,200	6,728,508,000	7,082,640,000	0.3	0.5	0.7	
		3	128	143	150	7,082,640,000	7,869,600,000	8,263,080,000	0.2	0.4	0.5	
		4	128	143	150	6,728,508,000	7,476,120,000	7,869,600,000	0.7	0.8	1	
		5	128	143	150	6,055,657,200	6,728,508,000	7,082,640,000	0.5	0.7	0.9	
		6	115	128	135	7,082,640,000	7,869,600,000	8,263,080,000	0.3	0.5	0.7	
		7	115	128	135	6,728,508,000	7,476,120,000	7,869,600,000	0.5	0.7	0.9	

ادامه جدول ۱. مقادیر زمان، هزینه، و کیفیت فازی و همچنین درصد وزنی اهمیت فعالیت های مسئله نمونه ای ارائه شده

No	Activity	Method	Activity Time			Activity Cost			Activity Quality			wt <sub>i</sub>
			T <sub>1</sub>	T <sub>2</sub>	T <sub>3</sub>	C <sub>1</sub>	C <sub>2</sub>	C <sub>3</sub>	Q <sub>1</sub>	Q <sub>2</sub>	Q <sub>3</sub>	
12	CONST. 2	1	162	180	189	19,811,718,000	22,013,020,000	23,171,600,000	0.2	0.4	0.5	0.209
		2	162	180	189	17,830,546,200	19,811,718,000	20,854,440,000	0.3	0.5	0.7	
		3	154	171	180	20,854,440,000	23,171,600,000	24,330,180,000	0.2	0.4	0.5	
		4	154	171	180	19,811,718,000	22,013,020,000	23,171,600,000	0.7	0.8	1	
		5	154	171	180	17,830,546,200	19,811,718,000	20,854,440,000	0.5	0.7	0.9	
		6	139	154	162	20,854,440,000	23,171,600,000	24,330,180,000	0.3	0.5	0.7	
		7	139	154	162	19,811,718,000	22,013,020,000	23,171,600,000	0.5	0.7	0.9	
13	CONST. 3	1	108	120	126	3,738,060,000	4,153,400,000	4,372,000,000	0.2	0.4	0.5	0.031
		2	108	120	126	3,364,254,000	3,738,060,000	3,934,800,000	0.5	0.7	0.9	
		3	103	114	120	3,934,800,000	4,372,000,000	4,590,600,000	0.2	0.4	0.5	
		4	103	114	120	3,738,060,000	4,153,400,000	4,372,000,000	0.7	0.8	1	
		5	103	114	120	3,364,254,000	3,738,060,000	3,934,800,000	0.3	0.5	0.7	
		6	92	103	108	3,934,800,000	4,372,000,000	4,590,600,000	0.5	0.7	0.9	
		7	92	103	108	3,738,060,000	4,153,400,000	4,372,000,000	0.3	0.5	0.7	
14	CONST. 4	1	68	75	79	1,644,746,400	1,827,496,000	1,923,680,000	0.3	0.5	0.7	0.016
		2	68	75	79	1,480,271,760	1,644,746,400	1,731,312,000	0.5	0.7	0.9	
		3	64	71	75	1,731,312,000	1,923,680,000	2,019,864,000	0.3	0.5	0.7	
		4	64	71	75	1,644,746,400	1,827,496,000	1,923,680,000	0.3	0.5	0.7	
		5	64	71	75	1,480,271,760	1,644,746,400	1,731,312,000	0.7	0.8	1	
		6	58	64	68	1,731,312,000	1,923,680,000	2,019,864,000	0.5	0.7	0.9	
		7	58	64	68	1,644,746,400	1,827,496,000	1,923,680,000	0.7	0.8	1	
15	CONST. 5	1	68	75	79	1,682,127,000	1,869,030,000	1,967,400,000	0.3	0.5	0.7	0.018
		2	68	75	79	1,513,914,300	1,682,127,000	1,770,660,000	0.5	0.7	0.9	
		3	64	71	75	1,770,660,000	1,967,400,000	2,065,770,000	0.3	0.5	0.7	
		4	64	71	75	1,682,127,000	1,869,030,000	1,967,400,000	0.7	0.8	1	
		5	64	71	75	1,513,914,300	1,682,127,000	1,770,660,000	0.3	0.5	0.7	
		6	58	64	68	1,770,660,000	1,967,400,000	2,065,770,000	0.2	0.4	0.5	
		7	58	64	68	1,682,127,000	1,869,030,000	1,967,400,000	0.3	0.5	0.7	
16	CONST. 6	1	68	75	79	1,532,604,600	1,702,894,000	1,792,520,000	0.3	0.5	0.7	0.016
		2	68	75	79	1,379,344,140	1,532,604,600	1,613,268,000	0.3	0.5	0.7	
		3	64	71	75	1,613,268,000	1,792,520,000	1,882,146,000	0.2	0.4	0.5	
		4	64	71	75	1,532,604,600	1,702,894,000	1,792,520,000	0.7	0.8	1	
		5	64	71	75	1,379,344,140	1,532,604,600	1,613,268,000	0.5	0.7	0.9	
		6	58	64	68	1,613,268,000	1,792,520,000	1,882,146,000	0.2	0.4	0.5	
		7	58	64	68	1,532,604,600	1,702,894,000	1,792,520,000	0.5	0.7	0.9	
17	Test & Inspection	1	14	15	16	971,895,600	1,079,884,000	1,136,720,000	0.3	0.5	0.7	0.014
		2	14	15	16	874,706,040	971,895,600	1,023,048,000	0.5	0.7	0.9	
		3	13	14	15	1,023,048,000	1,136,720,000	1,193,556,000	0.3	0.5	0.7	
		4	13	14	15	971,895,600	1,079,884,000	1,136,720,000	0.7	0.8	1	
		5	13	14	15	874,706,040	971,895,600	1,023,048,000	0.5	0.7	0.9	
		6	12	13	14	1,023,048,000	1,136,720,000	1,193,556,000	0.2	0.4	0.5	
		7	12	13	14	971,895,600	1,079,884,000	1,136,720,000	0.5	0.7	0.9	
18	Pre-Commissioning & Commissioning	1	14	15	16	1,270,940,400	1,412,156,000	1,486,480,000	0.3	0.5	0.7	0.016
		2	14	15	16	1,143,846,360	1,270,940,400	1,337,832,000	0.5	0.7	0.9	
		3	13	14	15	1,337,832,000	1,486,480,000	1,560,804,000	0.3	0.5	0.7	
		4	13	14	15	1,270,940,400	1,412,156,000	1,486,480,000	0.5	0.7	0.9	
		5	13	14	15	1,143,846,360	1,270,940,400	1,337,832,000	0.3	0.5	0.7	
		6	12	13	14	1,337,832,000	1,486,480,000	1,560,804,000	0.3	0.5	0.7	
		7	12	13	14	1,270,940,400	1,412,156,000	1,486,480,000	0.3	0.5	0.7	

همانطور که پیش از این نیز بیان شد مقادیر زمان، هزینه و کیفیت بصورت اعداد فازی بوده و از خروجی های مدل هستند، برای تشخیص و مقایسه راحت تر جواب های پارتو مسئله با یکدیگر، با استفاده از روش فازی زدایی مرکز سطح<sup>۱</sup>، این مقادیر بصورت قطعی درآمدند. جدول ۳ نشان می دهد، مدل پیشنهادی با استفاده از الگوریتم NSG II به ازای برش های متفاوت  $\alpha$ ، حل شد و منجر به تولید جواب های پارتو مختلف گردید؛ بطوریکه برای اتمام پروژه در یک زمان معین، به ازای هر مقدار برش  $\alpha$ ، هزینه و کیفیت متفاوتی بدست می آید. اگر در شیوه های انتخاب شده برای فعالیت ها، به ازای  $\alpha=1$  به جدول ۳ مراجعه شود تجزیه و تحلیل نتایج بدست آمده در جدول ۳ نشان می دهد پاسخ ها بیشتر به طرف زمان خوش بینانه، هزینه محتمل، و کیفیت متوسط گرایش دارند که همان موارد پیمانی پروژه در

جمعیت نسل ها مناسب می باشد (یعنی حدوداً عدد ۱۰۰). حداکثر تعداد تکرار الگوریتم نیز عدد ۶۰ در نظر گرفته شده است. احتمال وقوع تقاطع و جهش در مراحل اجرای الگوریتم نیز در جدول ۲ آمده است.

#### ۴-۲. نتایج خروجی

برای محاسبه مقادیر زمان، هزینه و کیفیت فعالیت های کل پروژه، مسئله مطالعه موردی، به ازای مقادیر مختلف  $\alpha$  با الگوریتم پیشنهادی اجرا گردید و تعدادی از جواب های پارتو حاصل از آن در جدول ۳ ارائه شد.

#### جدول ۲. پارامترهای الگوریتم ژنتیک پیشنهادی.

Parameters	Values
Population Size (popsize)	100
Maximum Total Number of Iterations	60
Crossover Probability	0.80
Mutation Probability	0.02

<sup>1</sup> Center Of Area (COA) Defuzzifier

شرایط قطعیت بوده و مورد انتظار مدیر پروژه نیز می باشد اما هر  
 چقدر از شرایط قطعیت به طرف  $\alpha=0$  حرکت می کنیم، پاسخ  
 های حاصل از حل الگوریتم به سمت زمان محتمل، هزینه  
 محتمل، و کیفیت پایین میل می کنند.

جدول ۳. برخی جواب های پار تو مسئله نمونه ارائه شده برای برش های مختلف  $\alpha$

$\alpha$	Total Fuzzy Time			Total Fuzzy Cost			Total Fuzzy Quality			Total Time	Total Cost	Total Quality	Activity Mode																	
	T <sub>1</sub>	T <sub>1</sub>	T <sub>1</sub>	C <sub>1</sub>	C <sub>2</sub>	C <sub>3</sub>	Q <sub>3</sub>	Q <sub>2</sub>	Q <sub>1</sub>				1	2	3	4	5	6	7	8	9	10	11	12	13	14	15	16	17	18
0	610	676	713	94,631,573,925	105,146,193,250	110,555,076,500	0.300	0.500	0.665	666.333	103,444,281,225	0.489	7	4	3	6	2	3	7	3	5	5	5	1	3	1	7	7	1	3
	636	705	742	90,794,810,925	100,883,123,250	106,138,835,000	0.365	0.558	0.721	694.333	99,272,256,392	0.548	6	1	3	1	1	2	5	3	6	6	4	1	1	4	5	5	1	5
	645	714	752	91,653,889,725	101,837,655,250	107,109,111,500	0.445	0.624	0.822	703.667	100,200,218,825	0.630	4	1	2	1	6	2	6	5	3	7	6	4	2	4	3	1	1	3
0.2	613	681	718	95,773,481,415	106,414,979,350	111,895,035,500	0.265	0.463	0.612	670.667	104,694,498,768	0.447	7	3	1	5	6	3	7	3	1	2	1	3	1	7	2	6	7	4
	648.8	704	748.4	96,127,607,830	104,486,530,250	110,991,110,750	0.313	0.472	0.662	700.400	103,868,416,294	0.482	5	1	3	2	5	1	5	1	3	2	3	6	1	3	4	3	6	3
	661	717	762.6	93,192,569,780	101,296,271,500	107,685,149,500	0.356	0.513	0.726	713.533	100,724,663,609	0.532	2	1	2	3	3	2	5	4	2	7	4	4	1	2	7	1	2	3
0.4	627.2	680	724.4	99,662,996,020	108,329,343,500	114,916,635,500	0.388	0.534	0.745	677.200	107,636,325,021	0.556	1	1	5	7	1	4	6	3	4	3	3	7	3	7	3	1	3	3
	643.6	698	741.2	93,739,101,852	101,890,328,100	108,305,011,980	0.365	0.525	0.739	694.267	101,311,480,648	0.543	2	2	6	1	7	5	7	1	2	5	2	6	1	1	2	2	7	1
	651.8	707	751.4	93,806,526,628	101,963,615,900	108,301,142,420	0.331	0.491	0.712	703.400	101,357,095,000	0.511	3	4	3	1	7	2	3	1	3	1	2	3	2	2	6	3	2	5

ادامه جدول ۳. برخی جواب های پارتو مسئله نمونه ارائه شده برای برش های مختلف  $\alpha$

$\alpha$	Total Fuzzy Time			Total Fuzzy Cost			Total Fuzzy Quality			Total Time	Total Cost	Total Quality	Activity Mode																	
	T <sub>1</sub>	T <sub>1</sub>	T <sub>1</sub>	C <sub>1</sub>	C <sub>2</sub>	C <sub>3</sub>	Q <sub>3</sub>	Q <sub>2</sub>	Q <sub>1</sub>				1	2	3	4	5	6	7	8	9	10	11	12	13	14	15	16	17	18
0.5	670.5	663	629	96,633,621,188	101,719,601,250	116,187,607,575	0.412	0.418	0.762	712,000	103,001,574,011	0.552	2	5	1	1	3	5	5	4	1	3	4	4	1	2	2	4	2	4
	705	697	662	96,918,328,445	101,719,601,250	116,187,607,575	0.510	0.517	0.762	712,000	102,662,333,447	0.571	1	1	1	5	1	2	5	4	5	5	6	3	6	4	2	5	2	2
	760.5	754	714.5	102,019,293,100	101,719,601,250	116,187,607,575	0.491	0.491	0.762	712,000	108,908,092,724	0.548	4	4	7	5	6	3	3	3	1	2	4	1	6	3	2	1	1	7
0.7	679.3	659.6	642.2	100,468,583,958	107,088,438,250	118,229,551,375	0.423	0.423	0.767	713,500	105,606,097,221	0.557	1	4	3	2	7	3	7	1	5	6	1	1	7	4	6	6	1	1
	700	680	662	103,875,785,103	107,088,438,250	118,229,551,375	0.482	0.482	0.797	693,600	109,108,756,403	0.551	5	3	3	5	1	7	3	3	4	1	1	3	1	7	6	7	3	3
	761.2	741.2	723.2	104,628,201,653	108,895,053,250	118,229,551,375	0.498	0.498	0.797	675,800	110,917,602,115	0.578	7	5	1	5	1	3	6	3	1	3	6	3	6	4	6	7	6	4
0.9	691.2	666.4	656.5	105,267,419,631	106,328,990,000	116,701,493,750	0.486	0.486	0.814	719,167	109,420,413,364	0.558	5	2	6	1	7	2	3	3	4	1	3	1	4	1	5	1	2	2
	698	673	663	105,391,891,440	106,328,990,000	116,701,493,750	0.505	0.502	0.814	684,267	109,583,816,726	0.600	1	3	7	6	3	3	4	4	4	2	1	3	3	3	6	7	4	4
	768.3	743.3	733.3	106,456,456,000	106,328,990,000	116,701,493,750	0.814	0.814	0.814	684,267	109,432,061,351	0.600	1	3	7	6	3	3	4	4	4	2	1	3	3	3	6	7	4	4
0.9	691.2	666.4	656.5	105,267,419,631	106,328,990,000	116,701,493,750	0.486	0.486	0.814	719,167	109,420,413,364	0.558	5	2	6	1	7	2	3	3	4	1	3	1	4	1	5	1	2	2
	698	673	663	105,391,891,440	106,328,990,000	116,701,493,750	0.505	0.502	0.814	684,267	109,583,816,726	0.600	1	3	7	6	3	3	4	4	2	1	3	3	3	6	7	4	4	
	768.3	743.3	733.3	106,456,456,000	106,328,990,000	116,701,493,750	0.814	0.814	0.814	684,267	109,432,061,351	0.600	1	3	7	6	3	3	4	4	2	1	3	3	3	6	7	4	4	

ادامه جدول ۳. برخی جواب های پارتو مسئله نمونه ارائه شده برای برش های مختلف  $\alpha$ 

$\alpha$	Total Fuzzy Time			Total Fuzzy Cost			Total Fuzzy Quality			Total Time	Total Cost	Total Quality	Activity Mode																	
	$T_1$	$T_2$	$T_3$	$C_1$	$C_2$	$C_3$	$Q_1$	$Q_2$	$Q_3$				1	2	3	4	5	6	7	8	9	10	11	12	13	14	15	16	17	18
1	650	650	650	107,478,182,250	107,478,182,250	107,478,182,250	0.617	0.617	0.617	650	107,478,182,250	0.617	1	7	7	2	5	7	3	3	6	6	4	6	3	4	6	7	6	1
1	701	701	701	102,810,697,250	102,810,697,250	102,810,697,250	0.549	0.549	0.549	701	102,810,697,250	0.549	6	3	2	7	6	2	6	4	1	6	2	3	1	3	7	1	4	6
1	699	699	699	100,855,700,000	100,855,700,000	100,855,700,000	0.573	0.573	0.573	699	100,855,700,000	0.573	6	5	3	3	5	2	7	1	5	6	4	1	1	4	4	4	7	1

فرصت مطرح باشند و در نظر گرفتن این فرصت ها از سوی مدیر پروژه، باعث بهبود شرایط کلی پروژه شود. از آنجائیکه عدم قطعیت ها و ریسک های پنهان در نظرات خبرگان، می توانند برای پروژه هم بصورت تهدید و هم فرصت مطرح باشند، این مدل توانایی آن را دارد که با استفاده از تکنیک برش آلفا به مدیر پروژه یا فرد تصمیم گیرنده، این موارد را یادآور شود.

تعیین اولویت معیارهای زمان، هزینه، و کیفیت برای یک پروژه به عوامل مختلفی از جمله نوع و شرایط پروژه، کارفرمای پروژه، کشوری که پروژه در آنجا اجرا می شود، بستگی دارد؛ مثلاً در پروژه های بین المللی، کیفیت از معیارهای بسیار مهم بوده و به اندازه زمان، هزینه و حتی بیشتر از آن ها، اهمیت دارد در صورتیکه در پروژه های داخلی کشورمان، معمولاً زمان و هزینه از نظر میزان اهمیت در درجه اول قرار داشته و کیفیت در اولویت بعدی است. البته تعیین میزان اهمیت نسبی معیارها معمولاً از طریق مصاحبه و مشورت با خبرگان و متخصصان و بهره گیری از نظرات آنها تعیین می شود.

همانطور که قبلاً بیان شد، مدیر پروژه می تواند با توجه به اولویت هایی که برای پروژه تعیین شده است ( $W_c$ ،  $W_t$ ،  $W_q$ )، از بین تمامی جواب های پارتو مسئله، یکی از جواب ها را که از لحاظ توابع هدف، مطابق رابطه (۱۱)، بیشترین مطلوبیت را دارد برای اجرای پروژه در نظر بگیرد و به این ترتیب هر کدام از فعالیت های پروژه، از طریق شیوه ای که منجر به جواب منتخب آن و جواب بهینه کلی مسئله شده است، اجرا می گردد. مثلاً برای حل مسئله نمونه با برش آلفا  $\alpha=0/4$ ، مقدار مطلوبیت در میان کلیه جواب

جواب های پارتو مسئله با یکدیگر، با استفاده از روش فازی زدایی مرکز سطح<sup>۱</sup>، این مقادیر بصورت قطعی درآمدند.

جدول ۳ نشان می دهد، مدل پیشنهادی با استفاده از الگوریتم NSG II به ازای برش های متفاوت  $\alpha$ ، حل شد و منجر به تولید جواب های پارتو مختلف گردید؛ بطوریکه برای اتمام پروژه در یک زمان معین، به ازای هر مقدار برش  $\alpha$ ، هزینه و کیفیت متفاوتی بدست می آید.

اگر در شیوه های انتخاب شده برای فعالیت ها، به ازای  $\alpha=1$  به جدول ۳ مراجعه شود تجزیه و تحلیل نتایج بدست آمده در جدول ۳ نشان می دهد پاسخ ها بیشتر به طرف زمان خوش بینانه، هزینه محتمل، و کیفیت متوسط گرایش دارند که همان موارد پیمانی پروژه در شرایط قطعیت بوده و مورد انتظار مدیر پروژه نیز می باشد اما هر چقدر از شرایط قطعیت به طرف  $\alpha=0$  حرکت می کنیم، پاسخ های حاصل از حل الگوریتم به سمت زمان محتمل، هزینه محتمل، و کیفیت پایین میل می کنند. وقوع این حالت به دلیل توجه مدیر پروژه، به نظرات خبرگان و شرایط عدم قطعیت و ریسک های موجود در پروژه است که بصورت تهدید مطرح می باشند، این امر منجر به بدتر شدن وضعیت زمان، هزینه و کیفیت کل پروژه می گردد. البته این امکان هم وجود دارد که با ورود شرایط عدم قطعیت به پروژه، وضعیت زمان، هزینه و کیفیت پروژه بهبود یابد این حالت، زمانی رخ می دهد که نظرات خبرگان در خصوص عدم قطعیت ها و ریسک های پروژه بصورت

<sup>1</sup> Center Of Area (COA) Defuzzifier

های پارتو مسئله تعیین شد و نتایج یکی از مجموعه جوابهای بهینه پارتو، در جدول ۴ نمایش داده شد.

#### جدول ۴. مجموعه جواب بهینه کلی مسئله به ازای $\alpha=0/4$ .

Description	Values
Optimal Solution $X^G = \{X_1^G, \dots, X_n^G\}$	(2,2,6,1,7,5,7,1,2,5,2,6,1,1,2,2,7,1)
Optimal Fuzzy Project Duration( $T^{(F)}$ )	(643.6,698,741.2)
Optimal Fuzzy Project Cost( $C^{(F)}$ )	(93739101852,101890328100,108305011980)
Optimal Fuzzy Project Quality( $Q^{(F)}$ )	(0.365,0.525,0.739)
Optimal Project Duration(T)	694.267
Optimal Project Cost(C)	101311480648
Optimal Project Quality(Q)	0.543
Solution Utility(U)	$344.459 \times 10^8$

طبق جدول ۴، جواب بهینه مسئله نمونه ارائه شده نشان می دهد فعالیت های اول، دوم، نهم، یازدهم، پانزدهم، و شانزدهم به شیوه دوم یعنی با زمان بدبینانه، هزینه خوش بینانه و میزان کیفیت متوسط، فعالیت های سوم و دوازدهم به شیوه ششم یعنی با زمان خوش بینانه، هزینه بدبینانه و میزان کیفیت متوسط و انجام فعالیت های چهارم، هشتم، سیزدهم، چهاردهم، و هجدهم به شیوه اول یعنی زمان بدبینانه، هزینه محتمل و میزان کیفیت پایین و فعالیت های پنجم، هفتم، و هفدهم به شیوه هفتم یعنی زمان خوش بینانه، هزینه محتمل، و میزان کیفیت بالا انجام می گیرند. همچنین روش اجرای فعالیت های ششم و دهم نیز به شیوه پنجم یعنی با زمان محتمل، هزینه خوش بینانه، و میزان کیفیت بالا می باشد.

با استناد به مدارک و اسناد پیمانی مربوط به پروژه مطالعه موردی و مطابق نظر کارفرما، زمان و هزینه نهایی انجام پروژه برترتیب برابر ۷۲۰ واحد زمانی و ۱۱۱۵۰۰۰۰۰۰ واحد هزینه می باشد که پس از مراجعه به جواب های حاصل از حل الگوریتم به ازای تمامی مقادیر آلفا، مشاهده می شود که مقادیر فازی زدایی شده زمان و هزینه کل همه پاسخ ها، از مقادیر ذکر شده در فوق کمتر می باشند که این مورد می تواند برای تأیید اعتبارسنجی مدل مورد استفاده قرار گیرد.

#### ۵. نتیجه گیری

مساله کمینه کردن زمان و هزینه اجرا و بیشینه کردن کیفیت اجرای پروژه که مرتبط با مسئله موازنه معیارهای زمان، هزینه و کیفیت پروژه می باشد به یکی از چالش های پیش روی برنامه ریزان و متخصصان اجرای پروژه ها تبدیل شده است. از طرفی وجود شرایط مبهم و عدم قطعیت در دنیای واقعی موجب می شود اندازه گیری یا برآورد معیارهای زمان، هزینه و کیفیت پروژه

ها برحسب واژه های زبانی ۱ و از طریق اعداد فازی انجام گیرد. در مدل های ارائه شده پیشین به ندرت شرایط عدم قطعیت برای هر سه معیار فوق در نظر گرفته شده است؛ از اینرو این مقاله برای حل مسئله موازنه معیارهای زمان، هزینه و کیفیت پروژه از یک الگوریتم بهینه سازی ژنتیک چند هدفه فازی بهره برداری می کند. که نتایج محاسباتی حاصل از آن در جدول ۳ نشان داده شده است.

همانطور جدول (۳) نشان می دهد مقایسه ی جوابهای پارتوی تولید شده در حالت عدم قطعیت ( $\alpha=0$ ) و قطعیت ( $\alpha=1$ ) متفاوت است. بدین ترتیب که در حالت عدم قطعیت خبرگان سعی دارند اغلب ریسک هایی که پروژه با آنها مواجه است در نظر بگیرند بنابراین در محاسبه جوابهای پارتو، حالت عدم قطعیت در نظر گرفته می شود در این حالت با افزایش درجه ی بی اعتنایی ( $\alpha$ ) مدیر پروژه به نظر خبرگان، دامنه زمان و هزینه ی پروژه برای جوابهای تولید شده کاهش می یابد، بطوریکه با افزایش درجه بی اعتنایی مدیر پروژه، ملاحظات همراه با ریسک نظر خبرگان، کمتر در محاسبات دخالت داده می شوند، در نتیجه برای مقدار بیشینه ی درجه ی بی اعتنایی ( $\alpha=1$ ) مدیر پروژه به نظر خبرگان، ریسک و عدم قطعیت به حالت قطعیت تبدیل می شود و مقادیر سه گانه ی زمان و هزینه به مقادیر قطعی تبدیل می شوند. از سوی دیگر انتخاب برش آلفا توسط مدیر پروژه، می تواند میزان ریسک پذیری توجه به نظرات خبرگان در خصوص برآورد مقادیر زمان، هزینه، و کیفیت فعالیت های پروژه را در مدل مشخص کند.

به دلیل تعداد زیاد متغیر های صفری یک در مدل ریاضی پیشنهادی و طولانی شدن زمان حل آن، استفاده از الگوریتم NSG II زمان حل مدل را کاهش می دهد؛ بطوریکه مطالعه موردی منتخب در این مقاله با ۱۸ فعالیت و هر فعالیت با ۷ شیوه اجرایی در زمانی کمتر از ۲ دقیقه حل شد. همانگونه که در جدول ۳ مشاهده می شود نتایج مدل منجر به تولید شیوه های اجرایی بهینه برای فعالیت ها شده و موازنه ی بهینه ی میان اهداف را انجام می دهد.

از اینرو زمان حل کوتاه الگوریتم NSG II و همگرا شدن سریع جواب های آن، مدل و الگوریتم پیشنهادی را برای پروژه های در مقیاس کلان، مناسب معرفی می کند.

#### مراجع

- [1] Fondahel, J.W., "A Non-Computer Approach to the Critical Path Method for the Construction Industry", Technical Report No.9, Department of Civil

<sup>1</sup> Linguistic Terms

- [16] Azaron A., Perkgoz C., & Sakawa M., "A Genetic Algorithm Approach for the Time-Cost Trade-off in PERT Networks", Applied Mathematics and Computation, Vol. 168, No. 1, 2005, pp. 1317-1339.
- [17] Eshtehardian, E., Abbasnia, R., Afshar, A., "Optimization of Uncertain Construction Time-Cost Trade-off Problem", First International Conference on Construction In Developing Countries (ICCIDC-I), Advancing and Integrating Construction Education, Research & Practice, 4-5 August 2008, Karachi, Pakistan, 2008, pp. 192- 200.
- [18] Abbasnia, R., Afshar, A., Eshtehardian E., "Time-Cost Trade-off Problem in Construction Project Management Based on Fuzzy Logic", Journal of Applied Science, Vol. 8, No. 22, 2008, pp. 4159-4165.
- [19] Zhang, H., Li, H., "Multi-Objective Particle Swarm Optimization for Construction Time – Cost Tradeoff Problems", Journal Construction Management and Economics, Vol. 28, No. 1, 2010, pp. 75-88.
- [20] Babu, A.J.G., Suresh, N., "Project Management with Time, Cost, and Quality Considerations", European Journal Operations Research, Vol. 88, No. 2, 1996, pp. 320- 327.
- [21] Khang, D.B., Myint, Y.M., "Time, Cost and Quality Trade-Off in Project Management: a Case Study", International Journal of Project Management, Vol. 17, No. 4, 1999, pp. 249-256.
- [22] El-Rayes, K., Kandil, A., "Time-Cost-Quality Trade-Off Analysis for Highway Construction", J. Comp. In Civ. Engrg., Vol. 131, No. 4, 2005, pp. 477-486.
- [23] Zhang, H., Li, H., Tam, C.M., "Particle Swarm Optimization for Resource-Constrained Project Scheduling", International Journal of Project Management, Vol. 24, No. 1, 2006, pp. 83-92.
- [24] Tareghian, H.R., Taheri, S.H.R., "A Solution Procedure for the Discrete Time, Cost and Quality Trade off Problem using Electromagnetic Scatter Ssearch", Applied Mathematics and Computation, Vol. 182, No. 1, 2007, pp. 305-312.
- [25] Afshar, A., Kavek, A., Shoghli, O., "Multi-Objective Optimization of Time-Cost-Quality Using Multi-Colony Ant Algorithm", Asian J. of Civil Eng. (Building and Housing), Vol. 8, No. 2, 2007, pp. 113-124.
- [26] Iranmanesh, H., Skandari, M.R., Allahverdiloo, M., "Finding Pareto Optimal Front for the Multi-Mode Time, Cost Quality Trade-off in Project Scheduling", International Journal of Computer and Information Engineering, Vol. 2, No. 2, 2008, pp. 118-122.
- [27] Wang, W., Feng, Q., "Multi-objective Optimization in Construction Project Based on a Hierarchical Subpopulation Particle Swarm Optimization Algorithm", Proceeding of Second International Symposium on Intelligent Information Technology Engineering, The construction Institute, Stanford University, 1961.
- [2] Prager, W., "A Structural Method of Computing Project Cost Polygons", Management Science J., Vol. 9, No. 3, 1963, pp. 394-404.
- [3] Simens, N., "A Simple CPM Time Cost Trade off Algorithm", Management Science J., Vol. 17, No. 6, 1971, pp. 354-363.
- [4] Moselhi, O., "Schedule Compression using the Direct Stiffness Method", Canadian Journal Civil Engineering, Vol. 20, No. 1, 1993, pp. 65-72.
- [5] Kelly, J.E., "Critical Path Planning and Scheduling: Mathematical Basis", Operational Research J., Vol. 9, No.3, 1961, pp. 167-169.
- [6] Henderickson, C., *Project Management for Construction*, Prentice Hall, Englewood Cliffs, N.J., 1989.
- [7] Pagnoni, A., *Project Engineering: Computer Oriented Planning and Operational Decision Making*, Springer, Berlin,1990.
- [8] Meyer, W.L., Shaffer, K., *Extensions of Critical Path Method Through the Application of Integer Programming*. Civ. Eng. Constr. Res. Ser2, univ. of Illinois, Urbana, 1963.
- [9] Patterson, J.H., Huber, D., "A Horizon Varying, Zero-one Approach to Project Scheduling", Management Science J., Vol. 20, No. 6, 1974, pp. 990-998.
- [10] Leu, L., Burns S., & Feng C., "Construction time- cost trade-off analysis using LP/IP hybrid model", Journal Of Construction Engineering Management, Vol. 121, No. 4, 2005, pp. 446-454.
- [11] Feng, C., "Using GA to Solve Construction Time Cost Trade off Problem", Journal Of Computing in Civil Engineering, Vol. 11, No. 3, 1997, PP. 184-189.
- [12] Li, H., "Using Improved GA to Facilitate Time Cost Trade Optimization", Journal Of Construction Engineering Management, Vol. 123, No. 3, 1997, PP. 233-237.
- [13] Hegazy, T., "Optimization of Construction Time Cost Trade off Analysis Using GA", Canadian Journal Civil Engineering, Vol. 26, No. 1, 1999, pp. 685-697.
- [14] Daisy, X.M., "Applying Parato Ranking and Niche Formation to GA Based Multi Objective Time- Cost Optimization", Journal Construction Engineering Management, Vol. 131, No. 1, 2005, pp. 81-91.
- [15] Feng, C.W., Liu, L., Burns, S.A., "Stochastic Construction Time-Cost Trade-Off Analysis", Journal Of Computing in Civil Engineering, Vol. 14, No. 2, 2000, pp. 117-126.

Application, 2008, Published in: Proceeding IITA '08 - Volume 01 IEEE Computer Society, 2008, pp. 746-750.

- [28] Durillo, J.J., Nebro, A.J., Luna, F., Alba, F., "Solving Three Objective Optimazation Problems using a New Hybrid Celluar Genetic Algorithm", Proceeding of 10th international conference on Parallel Problem Solving from Nature, 2008, Springer-Verlag Berlin Heidelberg, 2008, pp. 661-670.
- [29] Rahimi, M., Iranmanesh, H., "Multi Objective Particle Swarm Optimization for a Discrete Time, Cost, and Quality Trade-off Problem", World Applied Sciences Journal, Vol. 4, No. 2, 2008, pp. 270-276.
- [30] Abdel Razek R.H., Diab A.M., Hafez S.M., & Aziz R.F., "Time-Cost-Quality Trade-off Software by using Simplified Genetic Algorithm for Typicalrepetitive Construction Projects", World Academy of Science, Engineering and Technology, Vol. 61, No. 1, 2010, pp. 312-321.
- [31] Han, T.C., Chung, C.C., Liang, G.S., "Application of Fuzzy Critical Path Method to Airport's Cargo Ground Operation Systems", Journal of Marine Science and Technology Applied, Vol. 14, No. 3, 2006, pp. 139-146.
- [32] Soltani, A., Haji, R., "A Project Scheduling Method Based on Fuzzy Theory", Journal of Industrial and Systems Engineering, Vol. 1, No. 1, 2007, pp. 70-80.