



Design and Optimization of Multi-Objective Multi-Layer Congested Facility Location Problem with Environmental Considerations

Parviz Fattahi* & Vahid Hajipour

Parviz Fattahi, Associate Professor of Department of Industrial Engineering, Faculty of Engineering, Bu-Ali University

Vahid Hajipour, Ph.D. Candidate of Department of Industrial Engineering, Faculty of Engineering, Bu-Ali University

Keywords

*Facility Location,
Congested Regions,
Multi-objective,
Optimization,
Simulation,
Environmental,
Design of Experiment.*

ABSTRACT

This paper develops a multi-objective multi-layer facility location model for congested systems in which facilities act as classic queuing system at each layer. The main assumption of our model is that customers must be received service at each layer to be completed their demands. The goals are to minimize sum of the aggregate waiting times and idle probability of all facilities at each layer. As an important indicator of the impact of greenhouse gases on the environment, creating green supply chain, the third objective is to seek to minimize the environmental impact. Since the model of the problem is NP-hard, a simulation approach is proposed to solve the model. The simulation outputs of generated problems show better performance of the developed problem with increasing customer variety.

© 2017 IUST Publication, IJIEPM Vol. 28, No. 2, All Rights Reserved



طراحی و بهینه سازی مساله مکان یابی تسهیلات چند لایه ای چندهدفه پرازدحام با ملاحظات زیست محیطی

پرویز فتاحی* و وحید حاجی پور

چکیده:

این تحقیق به دنبال ارائه یک مدل مکان یابی تسهیلات چندهدفه با چندین لایه خدمتدهی و با در نظر گرفتن ازدحام در سیستم می باشد. در مدل ارائه شده، جهت دریافت خدمت، مشتریان در لایه های مختلف نوع خدمات متفاوتی را دریافت می کنند. وقتی مشتری وارد سیستم می شود می بایست تمامی خدمات را در لایه های مختلف دریافت نماید؛ در واقع مشتری در لایه های میانی سیستم را ترک نخواهد کرد. در این راستا، تقاضا به صورت تصادفی در نظر گرفته شده و توابع هدف شامل کمینه سازی مدت زمان انتظار متقاضی درون صف و احتمال بیکاری تسهیلات است. از طرفی از آنجائیکه کاهش گازهای گلخانه ای به عنوان شاخصی مهم و اثرگذار در شرایط محیط زیست موجب ایجاد زنجیره تامین سبز می شود، تابع هدف سوم مساله به دنبال کمینه سازی اثرات زیست محیطی می باشد. مدل ارائه شده به صورت یک مدل برنامه ریزی غیرخطی عدد صحیح بوده و در رسته مسائل با پیچیدگی بالا قرار داد. به منظور حل مدل ریاضی ارائه شده، یک رویکردهای شبیه سازی ارائه و بر روی مسائل مختلف مورد تجزیه و تحلیل قرار گرفت.

کلمات کلیدی

مکان یابی تسهیلات،
نواحی پرازدحام،
بهینه سازی چندهدفه،
شبیه سازی،
طراحی آزمایشات.

۱. مقدمه

همواره یکی از مهمترین جوانب در ساختار زنجیره تامین کالاها و خدمات، تصمیم گیری در خصوص مکان یابی تسهیلات هر لایه از زنجیره می باشد. مساله ای که جزء تصمیمات استراتژیک بوده و غالباً تغییر آن در یک دوره کوتاه و حتی میان مدت توجیه پذیر نمی باشد. در مساله مکان یابی و بر برخی کاربردهای دنیای واقعی در مدلسازی مسائل نادیده گرفته شده است. در کاربردهای دنیای واقعی ممکن است محدودیتهای مختلفی در استقرار تسهیلات و یا در مسیر سفر جهت رسیدن به مقصد وجود داشته باشد که اغلب این محدودیتها ناشی از فاکتورهای محیطی و جغرافیایی است [۱].

در ادبیات محدود این مسائل، مناطق متراکم مناطقی هستند که استقرار تسهیلات امکان پذیر نبوده ولی سفر با یک هزینه اضافی امکان پذیر است به طور مثال ترافیک شهری یا جاده ها به طور قابل توجهی هزینه سفر را افزایش میدهد. بدین منظور امروزه ترکیب مسائل مکان یابی تسهیلات با رویکردهای دیگر مانند ساختار صف، مباحث قیمت گذاری، زنجیره تامین و غیره مورد توجه بیشتری قرار گرفته و سبب افزایش جذابیت این موضوع برای محققان گشته است. بدون هیچ تردیدی مکان یابی هر چه دقیق تر تسهیلات، اثرات مثبت خود را در منابع اقتصادی و رضایت مشتریان نشان خواهد داد. در جوامع امروزی صف های مهمتری وجود دارد که هزینه های اقتصادی و اجتماعی آنها به مراتب بیش از نمونه های ساده فوق است. از آن جمله می توان صف های حاصل از ترافیک شهری و نیز صف هایی را که در فرودگاه ها، بنادر، موسسات مخابراتی و در فرایندهای تولید تشکیل می شود نام برد. در مجموع شاید بتوان گفت که انتظار در صف دیگر استثنا نیست و به صورت قاعده درآمده است. از بین بردن نتایج نامساعد انتظار در صف بدون شناخت خصایص یک پدیده امکان پذیر نیست. نظریه صف که به مطالعه

تاریخ وصول: ۹۴/۰۲/۲۷

تاریخ تصویب: ۹۴/۰۸/۱۰

وحید حاجی پور، دانشجوی دکتری، دانشگاه بوعلی سینا، دانشکده مهندسی، گروه مهندسی صنایع، همدان، ایران؛ v.hajipour@basu.ac.ir

*نویسنده مسئول مقاله: پرویز فتاحی، دانشیار، دانشگاه بوعلی سینا، دانشکده مهندسی، گروه مهندسی صنایع، همدان، ایران؛ fattahi@basu.ac.ir

مساله مکان‌یابی-تخصیص چندهدفه ارائه نمودند. پسندیده و همکاران [۱۴] یک مدل چندهدفه مکان‌یابی تسهیلات با در نظر گرفتن ساختار صف ورود گروهی ارائه کرده و جهت حل آن دو الگوریتم ژنتیک و شبیه سازی تبرید با رویکرد رمزگشایی نوین ارائه کردند. حاجی پور و همکاران [۱۵] یک الگوریتم جستجوی هارمونی چندهدفه برای مساله مکان‌یابی تسهیلات پرازدحام با چندین خدمت‌دهنده ارائه کردند. رحمتی و همکاران [۱۶] یک الگوریتم جستجوی هارمونی چندهدفه جهت بهینه‌سازی مساله مکان‌یابی با چندین خدمت‌دهنده ارائه نمودند. حاجی پور و همکاران [۱۷] یک رویکرد نوین مبتنی بر پارتو جهت بهینه‌سازی مساله مکان‌یابی تسهیلات پرازدحام ارائه نمودند. جوزانی و همکاران [۱۸] مساله مکان‌یابی تسهیلات را جهت برنامه‌ریزی زنجیره را جهت بهینه‌سازی اهداف شامل: کمینه‌سازی هزینه مکان‌یابی تسهیلات، ترافیک و حمل و نقل فرمول‌بندی کردند. اوپانگ و همکاران [۱۹] دو رویکرد مدلسازی جهت طراحی مکان‌یابی تسهیلات در شرایطی که تقاضای مشتری کثیفی است و تعادل ترافیک نیز در نظر گرفته شده، ارائه کردند. تان و همکاران [۲۰] تصمیمات ظرفیت‌سنجی و ارتقای خدمات را در مساله مکان‌یابی تسهیلات پرازدحام به منظور افزایش سود سیستم مورد مطالعه قرار دادند. اغلب تحقیقات در زمینه طراحی مساله مکان‌یابی تسهیلات پرازدحام با در نظر گرفتن یک لایه جهت خدمت‌دهی بوده است که در این مقاله مساله با چندین لایه خدمت‌دهی مورد مطالعه است. از جمله کاربردهای این مساله می‌توان به مکان‌یابی سیستم‌های اعطای تسهیلات بانکی، سیستم‌های پذیرش بیمار در مراکز پزشکی و درمانی، سیستم‌های پذیرش مسافر در فرودگاه‌ها یا ایستگاه‌های راه آهن در مراکز پزشکی و درمانی سیستم‌های ثبت‌نام حضوری مراکز مختلف آموزشی و سیستم‌های پرداخت خسارت مراکز بیمه اشاره نمود.

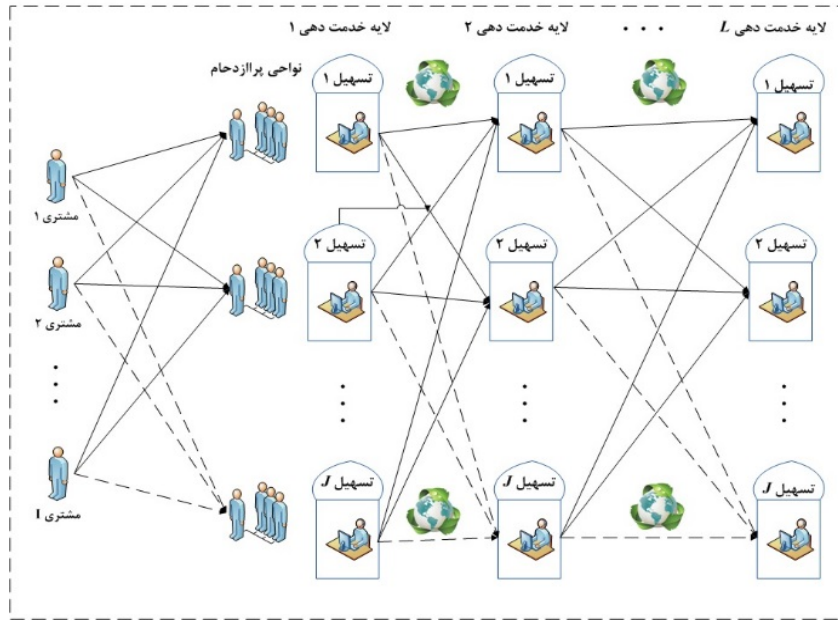
در این مقاله، یک مدل مکان‌یابی-تخصیص چندلایه‌ای با توجه به ساختار صف $M/M/1$ برای تسهیلات به صورت چند هدفه ارائه می‌شود. از طرفی، در زنجیره‌های تامین امروزه، علاوه بر اهداف اقتصادی، اجتماعی و رقابتی، اهداف زیست محیطی مورد توجه زیادی قرار گرفته است. موتا و همکاران [۲۱] مدل حلقه بسته‌ای چندهدفه شامل اهداف افزایش مسئولیت‌پذیری اجتماعی، افزایش اشتغال‌زایی و افزایش کیفیت را ارائه کرده که این زنجیره هدف کاهش گازهای گلخانه‌ای را نیز به منظور ایجاد زنجیره‌ی تامین سبز، مدنظر قرار دادند. کانان و همکاران [۲۲] میزان انتشار گاز کربن را در یک شبکه‌ی لجستیک معکوس مربوط به صنعت پلاستیک بررسی کردند. هریس و همکاران [۲۳] یک رویکرد چندهدفه ترکیبی را با در نظر گرفتن تسهیلات با محدودیت ظرفیت، تخصیص انعطاف‌پذیر به منظور مدلسازی لجستیک سبز ارائه نمود. چن و همکاران [۲۴] تحقیقات اخیر صورت گرفته در

صف‌ها از دیدگاه ریاضی می‌پردازد، تاثیر عوامل تشکیل دهنده صف و راه‌های منطقی زمان انتظار را بررسی می‌کند. هادجسون و برمن [۲] مدلی به منظور مکان‌یابی تابلوهای اعلانات شهری را ارائه نموده و مسائل مختلفی از کاربرد مکان‌یابی در شبکه‌های حمل و نقل را نیز مورد مطالعه قرار دادند. شاندیکیومر و یاو [۳] نیز مدل-های تخصیص خدمت‌دهنده در فرآیندهای تولیدی را مورد تحلیل قرار دادند. این نوع مسائل یکی از انواع مسائل در محیط‌های تولیدی می‌باشد که تخصیص بهینه تعداد خدمت‌دهنده به مراکز کار طوری تعیین می‌شود که عملکرد شبکه صف بیشینه شود. برندیو و چپو [۴] گروهی از مدل‌های مکان‌یابی را با مد نظر قرار دادن ساختار صف و با تنها یک خدمت‌دهنده مورد مطالعه قرار دادند. ماریانو و رلوس [۵] مدلی را برای تعیین بهینه دستگاه‌های خودپرداز مینی بر کیفیت سرویس دهی ارائه دادند. وانگ و همکاران [۶] و وانگ و همکاران [۷] با بررسی و مطالعه کاربرد مکان‌یابی خدمت‌دهنده‌ها در شبکه‌های ارتباطاتی و دستگاه خودپرداز، چندین مدل برای تجهیزات مکان‌های که با محدودیت ظرفیت مواجه‌اند را ارائه نمودند. در واقع این مدل‌ها برای حالت‌هایی که مکان خدمت‌دهی ثابت و ظرفیت خدمت‌دهنده محدود و تقاضا تصادفی باشد گسترش یافته است.

بوفی و همکاران [۸] اثرات محدود بودن تجهیزات خدمت‌دهنده-های ثابت را مورد تحلیل و بررسی قرار دادند. همچنین مفهوم کلی ظرفیت تجهیزات با وجود محدودیت، با در نظر گرفتن تخصیص مشتریان به تجهیزات و زمان یا مسافت حمل و نقل را مورد بررسی قرار گرفت. سیام [۹] یک مدل مکان‌یابی-تخصیص با در نظر گرفتن چندین خدمت‌دهنده جهت طراحی سیستم خدمت‌دهی ارائه داده و هزینه‌های مرتبط را به اشتراک گذاشته و آن را کمینه کردند. ملو و همکاران [۱۰] مرور جامعی بر روی مسائل مکان‌یابی تسهیلات از دیدگاه زنجیره تامین را مورد بررسی قرار دادند. پسندیده و نیایی [۱۱] مدلی دوهدفه برای مسائل مکان‌یابی-تخصیص تسهیلات در چارچوب مدل کلاسیک صف $M/M/1$ ارائه دادند. در صورت مسئله این تحقیق تقاضای مشتریان به صورت تصادفی بوده و مکان خدمت‌دهنده‌ها و نرخ خدمت‌دهی ثابت می‌باشد. هدف آنها حداقل کردن مجموع متوسط زمان سفر و زمان انتظار مشتریان به همراه حداقل کردن متوسط درصد بیکاری تجهیزات در نظر گرفته شده که با توجه به ساختار صف مسئله را مدل‌سازی کرده و با استفاده از الگوریتم ژنتیک و تکنیک تابع مطلوبیت آن را حل نمودند. زرین پور و سیف‌برقی [۱۲] یک مدل مکان‌یابی تسهیلات با ساختار صف $M/M/m/k$ را با توجه به محیط رقابتی مدلسازی کرده و برای حل آن از الگوریتم ژنتیک و جستجوی ممنوع استفاده نمودند. حاجی پور و پسندیده [۱۳] یک رویکرد تطبیقی از الگوریتم بهینه‌سازی اجتماع ذرات را جهت حل

زنجیره تامین سبز می‌شود، تابع هدف سوم مساله به دنبال کمینه-سازی اثرات زیست محیطی ناشی از ایجاد تسهیلات می‌باشد. مدل

مساله مکان‌یابی تسهیلات تولیدی و پایدار را به طور جامعی مورد مطالعه قرار دادند. لذا از آنجائیکه کاهش گازهای گلخانه‌ای به عنوان شاخصی مهم و اثرگذار در شرایط محیط زیست موجب ایجاد



شکل ۱. شمایی از مساله مکان‌یابی تسهیلات پرازدحام چندلایه‌ای با ملاحظات زیست محیطی

جدول ۲. مروری بر تحقیقات در حوزه مساله مکان‌یابی تسهیلات پرازدحام

در نظر گرفتن چندین هدف غیرهمراستا	ملاحظات زیست محیطی	سیستم صف				ملاحظات ازدحام	مراجع
		لایه‌های خدمت‌دهی	تک لایه‌ای	M/M/m/k	M/M/m		
			✓			✓	ماریانو و رلوس [۵]
			✓			✓	وانگ و همکاران [۶]
			✓			✓	وانگ و همکاران [۷]
			✓		✓	✓	سیام [۹]
✓			✓			✓	پسندیده و نیایی [۱۱]
			✓	✓		✓	زرین پور و سیف‌برقی [۱۲]
✓			✓			✓	پسندیده و حاجی‌پور [۱۳]
✓			✓			✓	پسندیده و همکاران [۱۴]
✓			✓		✓	✓	حاجی پور و همکاران [۱۵]
✓			✓		✓	✓	رحمتی و همکاران [۱۶]
✓			✓		✓	✓	حاجی پور و همکاران [۱۷]
		✓				✓	جوزانی و همکاران [۱۸]
✓			✓			✓	اویانگ و همکاران [۱۹]
	✓		✓			✓	تان و همکاران [۲۰]
	✓	✓				✓	موتا و همکاران [۲۱]
	✓	✓				✓	کانان و همکاران [۲۲]
✓	✓	✓				✓	هریس و همکاران [۲۳]
✓	✓	✓				✓	این مقاله

دریافت نماید در واقع مشتری در لایه‌های میانی سیستم را ترک نخواهد کرد. فرضیات در نظر گرفته شده به قرار ذیل است:

- به منظور دریافت خدمت، نقاط تقاضا به سمت تسهیلات حرکت می‌کنند
- هر نقطه تقاضا فقط می‌تواند به یک خدمت دهنده تخصیص داده شود
- نرخ مراجعه نقاط تقاضا به منظور دریافت خدمت به هر یک از تسهیلات از توزیع پواسن تبعیت می‌کند
- زمان خدمت دهی هر تسهیل از توزیع نمایی پیروی می‌کند
- مقادیر هزینه‌های عملیاتی در هریک از تسهیلات مشخص است.
- هر تسهیل انتخاب شده فقط یک خدمت دهنده دارد
- جهت دریافت خدمت، مشتری لایه‌های مختلف با نوع خدمات مختلفی را دریافت می‌کند
- وقتی مشتری وارد سیستم می‌شود می‌بایستی تمامی خدمات را در لایه‌های مختلف دریافت نماید در واقع مشتری در لایه‌های میانی سیستم را ترک نخواهد کرد.

در ادامه، ابتدا پارامترها و متغیرهای تصمیم مساله بیان شده و سپس مدل ریاضی پیشنهادی ارائه می‌گردد.

اندیس‌ها:

i	مجموعه مشتریان
j	مجموعه مکان‌های تسهیلات بالقوه
s	مجموعه مکان‌های تسهیلات بالقوه لایه بعد؛ $s \in N$
l	مجموعه لایه‌های خدمت‌دهی
	پارامترها:
M	تعداد مشتریان
L	تعداد لایه‌های خدمت‌دهی
N	تعداد تسهیلات در هر لایه خدمت‌دهی
P	ماکزیمم تعداد خدمت‌دهنده‌هایی که می‌توانند در لایه l خدمت ارائه کنند ($P_l \leq N; \forall l$)
t	مدت زمان سفر مشتری i به تسهیل j در لایه اول بر حسب واحد زمانی
s_l	مدت زمان سفر مشتری i از تسهیل j به تسهیل s ام در لایه l بر حسب واحد زمانی ($l > 1$)
γ_j	نرخ تقاضا برای تسهیل انتخاب شده j در لایه اول
γ_{sl}	نرخ تقاضا برای تسهیل انتخاب شده s در لایه l ($l > 1$)
l_i	نرخ تقاضا سرویس‌های درخواست شده از مشتری i در واحد زمانی
ψ	یک مقدار بزرگ
u_j	نرخ خدمت‌دهی تسهیل j در لایه اول بر حسب واحد زمانی

ارایه شده به صورت یک مدل برنامه ریزی غیرخطی عدد صحیح بوده و در رسته مسائل با پیچیدگی بالا قرار داد. به منظور حل مدل ریاضی ارایه شده، یک رویکردهای شبیه سازی ارایه و بر روی مسائل مختلف مورد تجزیه و تحلیل قرار گرفت. به منظور مشخص نمودن جایگاه مسأله پیشنهادی در میان سایر تحقیقات، جدول (۱) تحقیقات در حوزه مساله مکان‌یابی تسهیلات پرازدحام را مورد مطالعه قرار داده و با توجه به مشخصه‌های اصلی آن‌ها به نمایش بهتر جایگاه و نوآوری این تحقیق در میان سایر تحقیقات صورت گرفته پرداخته است. با توجه به شکاف تحقیقات در مساله مورد مطالعه، این تحقیق به دنبال ارایه یک مدل ریاضی چندهدفه مکان‌یابی تسهیلات پرازدحام با در نظر ملاحظات زیست محیطی و با چنیدن لایه خدمت‌دهی می‌باشد. ساختار لایه‌ای در سیستم‌های صف با تبعیت از شبکه صف جهت مدل‌سازی مساله این تحقیق مورد مطالعه قرار گرفته است.

در ادامه مقاله، ابتدا مساله به تفصیل تشریح خواهد شد و با تعریف پارامترها و متغیرهای تصمیم، مدل ریاضی مساله پیشنهادی ارایه می‌شود. سپس رویکردهای شبیه سازی ارایه شده تشریح شده و در بخش بعد مسائل آزمایشی شبیه‌سازی شده مورد تجزیه و تحلیل قرار می‌گیرد. در انتها، نتیجه‌گیری و پیشنهادات جهت تحقیقات آتی مطرح می‌گردد.

۲. بیان مسئله و مدل ریاضی ارایه شده

در این بخش، مدل مکان‌یابی - تخصیص چند لایه‌ای با توجه به ساختار صف $M/M/I$ برای تسهیلات به صورت چند هدفه ارایه می‌شود. در مسئله مورد نظر مشتریان وارد سیستم می‌شوند که جهت ورود مشتریان به لایه‌ی اول می‌بایستی شرایط خاصی مطابق با محدودیت‌های مسئله در نظر گرفته شود. بدین منظور در قدم اول با استفاده از جدول مدت زمان سفر مشتری i به تجهیز j کوتاه ترین فاصله برای حرکت مشتری به سمت تجهیزات انتخاب می‌شود. همینطور می‌بایست علاوه بر مدت زمان سفر مشتری i به تجهیز j ، طول مدت زمانی که مشتری در پشت تجهیز j منتظر گرفتن خدمت می‌باشد نیز در نظر گرفته شود. از طرف دیگر باید انتخاب تجهیزات مطابق شرایط مسئله به گونه ای باشد که ماکزیمم مدت زمان بیکاری تجهیزات (به عنوان تابع هدف دوم مدل) کمینه شود. با توجه به شرایط ذکر شده در بالا مناسب‌ترین تجهیزات انتخاب شده و مشتریان به سمت آن تجهیزات حرکت می‌کنند. شکل (۱) شماتیک مسئله مکان‌یابی تسهیلات با چنیدن لایه خدمت‌دهی را با اهداف اقتصادی و زیست محیطی نشان می‌دهد.

در مدل ارایه شده، جهت دریافت خدمت، مشتریان در لایه‌های مختلف نوع خدمات مختلفی را دریافت می‌کند. وقتی مشتری وارد سیستم می‌شود می‌بایستی تمامی خدمات را در لایه‌های مختلف

$$\begin{aligned} h_{jl} &\in \{0,1\} & ; j=1,\dots,N, l=1,\dots,L \\ h'_{sl} &\in \{0,1\} & ; s=1,\dots,N, l=1,\dots,L \\ x_{ij} &\in \{0,1\} & ; i=1,\dots,M, j=1,\dots,N \\ y_{ijst} &\in \{0,1\} & ; i=1,\dots,M, j=1,\dots,N \\ & & ; s=1,\dots,N, l=2,\dots,L \end{aligned} \quad (13)$$

$$\gamma_j = \sum_{i=1}^M \lambda_i x_{ij}, \quad \gamma'_{sl} = \sum_{i=1}^M \sum_{j=1}^N \lambda_i y_{ijst} \quad (14)$$

$$; s=1,\dots,N; l=2,\dots,L; j=1,\dots,N$$

تابع هدف (۱) نشان دهنده کمینه سازی مجموع زمان انتظار مشتریان در لایه‌های مختلف می‌باشد. تابع هدف (۲) نشان دهنده حداقل کردن احتمال بیکار بودن تسهیلات است. تابع هدف (۳) اثرات سوء ناشی از ایجاد تسهیلات را بر محیط زیست کمینه می‌نماید. محدودیت (۴) و (۵) نشان‌دهنده ماکزیمم تعداد تجهیزاتی است که در هر لایه می‌تواند انتخاب شوند. محدودیت (۶) اطمینان می‌دهد که هر گره مشتری فقط به یک تسهیل تخصیص داده شود. محدودیت (۷) و (۸) بیانگر مسیر طی شده توسط مشتری می‌باشد که مشتری در لایه‌های میانی سیستم را ترک نخواهد کرد. محدودیت (۹) و (۱۰) تضمین می‌کند که اگر تسهیلی انتخاب نشود هیچ مشتری به آن تخصیص نخواهد یافت. محدودیت (۱۱) و (۱۲) تضمین می‌کند که تقاضای هر تجهیز انتخاب شده کمتر از نرخ خدمت‌دهی آن تسهیل باشد. محدودیت (۱۳) دامنه متغیرهای تصمیم مسئله را نشان می‌دهد. روابط (۱۴) فرمول‌های مورد استفاده در ساختار مدل رسانی ارائه شده را نشان می‌دهد.

۳. مدل‌سازی شبیه‌سازی

به منظور شبیه‌سازی سیستم ارائه شده، در این بخش، ابتدا پایداری نسبی سیستم اندازه‌گیری شده، سپس صحت مدل مورد بررسی قرار خواهد گرفت و در نهایت رویه مدل‌سازی سیستم تشریح می‌گردد.

۳-۱. بررسی پایداری مدل

جهت گذار سیستم از حالت ناپایدار به حالتی که سیستم به پایداری نسبی دست پیدا کند، از روش ولش [۲۵] استفاده شد. اساس این روش بر پایه‌ی تکرار در اجرای دوره‌های مختلف زمانی از شبیه‌سازی و ترسیم نمودار گرافیکی برای میانگین متحرک شاخص در نظر گرفته می‌شود. این روش مطابق گام‌های ذیل انجام می‌شود:

○ قدم اول: تعداد n تکرار از شبیه‌سازی هر کدام با یک طول اجرای m ایجاد کرده و Y_{ij} را به عنوان لامین مشاهده از لامین تکرار در نظر می‌گیریم.

$$\begin{aligned} x & \text{ نرخ خدمت‌دهی تسهیل } s \text{ در لایه } l \text{ در واحد زمانی } (l > 1) \\ y & \text{ اثر زیست محیطی ایجاد تسهیل } j \text{ در لایه } l \end{aligned} \quad (1)$$

متغیرهای تصمیم:

x یک اگر مشتری i به تسهیل j در لایه اول تخصیص داده شود و صفر در غیر اینصورت
 y یک اگر مشتری i در لایه s به تسهیل j موجود در لایه l تخصیص داده شود و صفر در غیر اینصورت ($l > 1$)
 h یک اگر تسهیل j در لایه l انتخاب شود و در غیر اینصورت صفر

مدل ریاضی مورد مطالعه از دسته مسائل برنامه‌ریزی غیرخطی عدد صحیح می‌باشد. در ادامه به بیان مدل ریاضی مساله می‌پردازیم.

$$\text{Min } Z_1 = \sum_{j=1}^N \frac{\gamma_j}{\mu_j - \gamma_j} + \sum_{s=1}^N \sum_{l=2}^L \frac{\gamma'_{sl}}{\mu'_{sl} - \gamma'_{sl}} \quad (1)$$

$$\text{Min } Z_2 = \sum_{j=1}^N (1 - \frac{\gamma_j}{\mu_j}) h_{j,1} + \sum_{s=1}^N \sum_{l=2}^L (1 - \frac{\gamma'_{sl}}{\mu'_{sl}}) h_{sl} \quad (2)$$

$$\text{Min } Z_3 = \sum_{j=1}^N \sum_{l=1}^L \alpha'_{jl} h_{jl} \quad (3)$$

Subject to:

$$1 \leq \sum_{j=1}^N h_{jl} \leq P_l \quad ; l=1 \quad (4)$$

$$1 \leq \sum_{s=1}^N h'_{sl} \leq P_l \quad ; l=2,\dots,L \quad (5)$$

$$\sum_{j=1}^N x_{ij} = 1 \quad ; i=1,\dots,M \quad (6)$$

$$\sum_{s=1}^N y_{ijst} = x_{ij} \quad ; i=1,\dots,M, j=1,\dots,N, l=2 \quad (7)$$

$$\sum_{\forall s' \in N} y_{iss',l+1} = y_{ijst} \quad ; i=1,\dots,M, j=1,\dots,N \quad (8)$$

$$; s=1,\dots,N, l=2,\dots,L-1$$

$$h_{jl} \leq \sum_{i=1}^M x_{ij} \leq \psi \times h_{jl} \quad ; j=1,\dots,N, l=1 \quad (9)$$

$$h'_{sl} \leq \sum_{i=1}^M y_{ijst} \leq \psi \times h'_{sl} \quad ; j=1,\dots,N, s=1,\dots,N \quad (10)$$

$$; l=2,\dots,L$$

$$\sum_{i=1}^M \lambda_i x_{ij} \leq \mu_j \quad ; j=1,\dots,N \quad (11)$$

$$\sum_{i=1}^M \sum_{j=1}^N \lambda_i y_{ijst} \leq \mu'_{sl} \quad ; s=1,\dots,N, l=2,\dots,L \quad (12)$$

شده در هر جزء می تواند به فرآیند بررسی صحت مدل کمک شایانی نماید. در این خصوص پس از ساخت مدل در هر زیر سیستم درصدد برآمدیم تا ابتدا مدل بدون خطا اجرا شود و در مرحله دوم مطابق با انتظار کار کند و نتایج خروجی آن با ذهنیت از پیش در نظر گرفته شده برای تعریف سیستم، تطابق داشته باشد

- بهره جستن از محیط گرافیکی و انیمیشن به عنوان یک ابزار اثربخش جهت اجرای فرآیند بررسی صحت مدل، استفاده شد. از جمله استفاده ای ابزارهای گرافیکی و انیمیشن سازی در محیط دو بعدی و سه بعدی می توان به استفاده از رنگ ها برای موجودیت های مختلف، استفاده از خط کشی ها دوبعدی به منظور در نظرگیری ابعاد اجزای به-کار گرفته شده در مدل و غیره.
- نمایش مقادیر بهره وری و متغیرها بر روی موجودیت های مدل در طول اجرای شبیه سازی
- استفاده از قابلیت های گرافیکی نرم افزار ED جهت کنترل پیوسته مقادیر متغیرها در طول مدت شبیه سازی

۳-۳. رویکرد مدل سازی

در ساخت مدل شبیه سازی سعی شده بر اساس تعداد لایه های در نظر گرفته شده در آن مدل، از زیر سیستم های متناظر استفاده شود. یکی از مزایای استفاده از زیر سیستم ها، نظارت مناسب بر حسن اجرای مدل است در واقع زیر سیستم ها به منظور بررسی صحت مدل طراحی شده اند. ساختار مدلسازی شبیه سازی برای مدل پیشنهادی با دو لایه خدمت دهی به قرار زیر می باشد.

- ورود مشتریان: در این جزء از مدل که تغذیه کننده کل سیستم می باشد، مشتریان با توزیع مشخصی از زمان بین دو ورود وارد مدل می شوند. تنوع مشتریان نیز در این جز از مدل شکل می گیرد (i). در واقع این جز از مدل شکل-دهنده تنوع مشتریان و تعیین کننده زمان بین دو ورود آنها می باشد. از این مرحله به بعد مشتریان وارد زیر سیستم های یک و دو خواهند شد.

- بررسی شرایط ورود مشتری به تجهیزات لایه اول: می بایست این گونه فرض شود که در جزء اول مدل مشتریان تولید شده وارد سیستم شده اند. به منظور ورود مشتریان به لایه اول که همان زیر سیستم اول می باشد می بایست شرایط خاصی مطابق با محدودیت های مسئله در نظر گرفته شود. بدین منظور در قدم اول با استفاده از جدول مدت زمان سفر مشتری i به تجهیز z کوتاه ترین فاصله برای حرکت مشتری به سمت تجهیزات انتخاب می-شود. همینطور می بایست علاوه بر مدت زمان سفر مشتری i به تجهیز z طول مدت زمانی که مشتری در پشت تجهیز z منتظر گرفتن خدمت می باشد نیز در نظر گرفته شود. از طرف دیگر باید

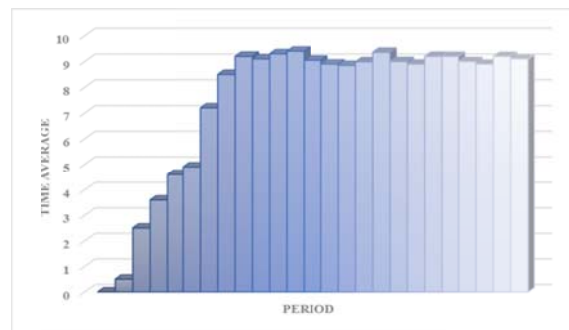
- قدم دوم: میانگین تمام تکرارها برای هر دوره اجرا از رابطه (۱۵) محاسبه می نماییم.

$$\bar{Y}_i = \sum_{j=1}^n \frac{y_{ij}}{n} ; i=1,2,\dots,m \quad (15)$$

- قدم سوم: به منظور کاهش نوسانات موجود در مقادیر بدست آمده در رابطه (۱۵) از یک میانگین متحرک ($Y_i(w)$) استفاده می شود. پارامتر w یک مقدار عدد صحیح مثبت است که می بایست کوچکتر یا مساوی m/4 باشد. بنابراین $Y_i(w)$ از رابطه (۱۶) بدست می آید.

$$\bar{Y}_i(w) = \frac{\sum_{q=-w}^w y_{i+q}}{2w+1} ; i=w+1, w+2,\dots, m-w \quad (16)$$

- قدم چهارم: مقدار $Y_i(w)$ را ترسیم نموده و مقدار WU را طوری تعیین میکنیم که به ازای مقادیر بزرگتر از آن در نمودار همگرایی حاصل شده باشد. مقدار WU به عنوان دوره ی گرم شدن مدل می باشد.
- به منظور اجرای روش ولش مقادیر m و n و w به ترتیب برابر ۲۵، ۱۲ و ۳ در نظر گرفته شده است. شکل (۲) یک نمونه از نمودار گرم شدن مدل را نشان می دهد.



شکل ۲. روند رسیدن به پایداری در مدل شبیه سازی

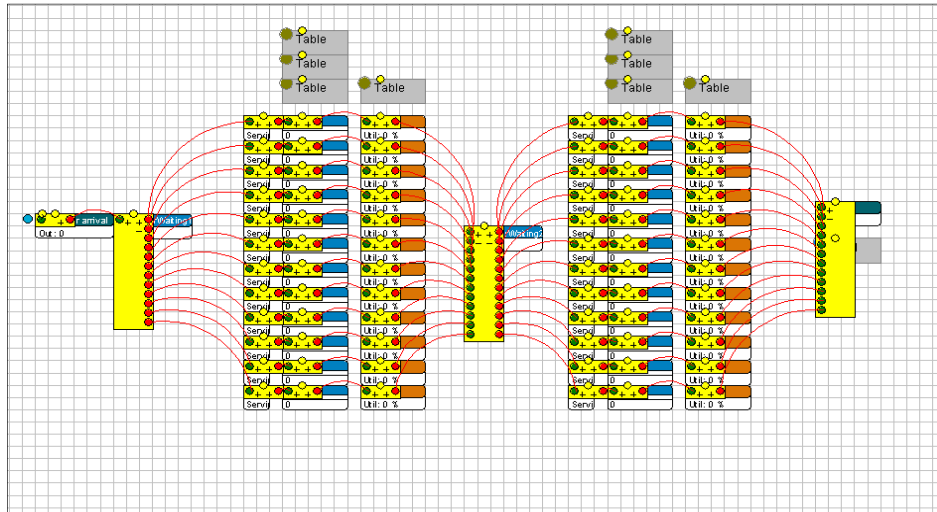
۳-۲. بررسی صحت مدل

- در طول فرآیند مدل سازی، مدل ساز می بایست مطمئن شود که مدل شبیه سازی شامل کلیه اجزای ضروری سیستم بوده و مدل به خوبی اجرا می شود. بدین منظور به بررسی صحت مدل و اطمینان از صحت عملکرد آن مطابق با انتظارات طراح سیستم، می پردازیم. بنابراین به منظور ایجاد یک فرآیند موفقیت آمیز بررسی صحت مدل، مدل می بایست شامل تمامی اجزای مشخص شده در فاز تعریف سیستم باشد و بدون خطا عمل کند. فرآیند بررسی صحت مدل به قرار قدم های ذیل اجرا می شود:

- اولین قدم بررسی تک تک اجزا می باشد. شکست ساختار مدل به اجزای کوچکتر و کاهش حجم داده های بکارگرفته

سمت این تجهیز حرکت می‌کند. در این مرحله پس از حرکت مشتری به سمت تجهیز انتخاب شده، تمامی اطلاعات

انتخاب تجهیزات مطابق شرایط مسئله به گونه‌ای باشد که ماکزیمم مدت زمان بیکاری تجهیزات مینیمم شود. با توجه به شرایط ذکر شده در بالا مناسب ترین تجهیز انتخاب می‌شود و مشتری به



شکل ۳. روابط بین زیر سیستم‌ها در مدل شبیه‌سازی شده

مشتریان پس از گرفتن خدمت در این زیر سیستم از مدل خارج می‌شوند.

ثبت اطلاعات مشتریان: جزء دیگری که در مدل شبیه‌سازی ارائه شده وارد شده است، ثبت اطلاعات خروجی مشتریان است. در این جزء و در هنگام خروج هر مشتری، اطلاعاتی از قبیل شماره مشتری، نوع مشتری، مسیر حرکتی مشتریان در بین تجهیزات و زمان کل حضور مشتری در سیستم ثبت می‌شود. درج این گونه از اطلاعات در جزء آخر مدل از اینروست که سنجش صحت عملکرد مدل بررسی شود. در نهایت، شکل (۳) شمایی از ساختار مدل شبیه‌سازی شده را نمایش می‌دهد.

۴. تحلیل نتایج

در این بخش، با اجرای آزمایشات طراحی شده، به تحلیل نتایج خروجی از مدل خواهیم پرداخت. آنالیز نتایج شبیه سازی برای دو و سه سطح از تجهیزات تشریح می‌شود. به منظور طراحی یک آزمایش مناسب در شبیه‌سازی می‌بایست مسائل مورد بررسی در طراحی آزمایشات، عوامل تاثیر گذار در خروجی‌های شبیه‌سازی، معیارهای عملکرد خروجی سیستم به منظور مقایسه‌ی مسائل، تعداد تکرارهای لازم در اجرای آزمایشات و نوع سیستم شبیه‌سازی مشخص شود [۲۶]. در عمل دو نوع سیستم جهت اجرای مدل‌های شبیه‌سازی وجود دارد که شامل سیستم‌های پایان پذیر و سیستم‌های پایان ناپذیر می‌باشد. سیستم مورد بررسی در این مقاله، پس از پایان یافتن یک دوره از شبیه سازی، موجودیت‌های اصلی مدل که همان مشتریان می‌باشند از مدل پاک شده و اجرای

مدل با توجه به تغییرات انجام شده به روز شده و سیستم منتظر ورود مشتری بعدی و بررسی شرایط ورود آن به زیر سیستم اول می‌ماند.

زیر سیستم اول (لایه اول): هر لایه شامل ۱۲ تجهیز می‌باشد که هر یک زمان پردازش مختص به خود را از یک تابع توزیع مشخص می‌گیرد. برای هر یک از تجهیزات یک بافر قبل از آن در نظر گرفته شده است. هنگامیکه تجهیز مشغول پردازش و خدمت‌دهی به مشتریان است و مشتری بعدی قصد وارد شدن به تجهیز را دارد می‌بایست در این بافر منتظر بماند. زیر سیستم اول ارتباط مستقیمی با بررسی شرایط ورود مشتری به تجهیزات لایه اول دارد، به طوریکه پس از ورود هر مشتری به زیر سیستم اول، اطلاعات مورد نیاز جهت بررسی شرایط ورود به این زیر سیستم به جداول موجود در جزء قبلی وارد می‌شود. در پایان پردازش و خدمت‌دهی به مشتری در مرحله اول، مشتری آماده ورود به مرحله دوم خواهد شد.

بررسی شرایط ورود مشتری به تجهیزات لایه دوم: همانطور که در جزء قبلی نیز گفته شد، مشتریان می‌بایست مطابق شرایط در نظر گرفته شده در مسئله وارد تجهیزات شوند. در این مرحله نیز مانند جزء قبلی تمامی شرایط برای ورود مشتریان به زیر سیستم دوم بررسی شده و مشتری به تجهیز انتخاب شده حرکت می‌کند.

زیر سیستم دوم (لایه دوم): عملکرد این زیر سیستم نیز دقیقاً مانند زیر سیستم اول می‌باشد با این تفاوت که

تکرارهای اولیه برای بررسی نتایج شبیه سازی کافی باشد و نیازی به انجام تکرار های مجدد وجود نداشته باشد. اما در یک شرایط خاص ممکن است هر یک از گزینه ها نیاز به انجام تکرارهایی بیش از تکرارهای اولیه داشته باشند. در این صورت می بایست هر کدام از گزینه ها مجدداً به تعداد بیشترین تکرار محاسبه شده در میان گزینه ها تکرار شوند.

به منظور بررسی تاثیر تنوع مشتریان در مدل شبیه سازی ارائه شده برای دو سطح از تجهیزات، تعداد ۱۰ مسئله را برای تحلیل نتایج در نظر خواهیم گرفت. بنابراین تنوع مشتریان در مسائل ۱ تا ۱۰ به ترتیب برابر با ۵، ۱۰، ۱۵، ۲۵، ۳۵، ۵۰، ۷۰، ۱۰۰، ۱۵۰ و ۲۲۰ می باشد. تعداد تسهیلات بالقوه برابر ۱۲ و تعداد تسهیلاتی که قابلیت فعال شدن را در ساختار سیستم دارند برابر ۹ می باشد. به منظور مقایسه مسائل، قصد داریم تا خروجی های ۱۰ مسئله را با توجه به دو معیار مورد تحلیل قرار دهیم. معیار اول که با Z_1 نمایش داده می شود، نشان دهنده ی میانگین زمان حضور در سیستم مشتریان و معیار دوم که آن را با Z_2 نشان خواهیم داد، نشان دهنده ماکزیمم احتمال بیکاری تجهیزات و معیار سوم اثرات زیست محیطی می باشد. البته به منظور یکپارچگی اهداف، مجموع نرمالیزه شده سه معیار Z_1 ، Z_2 و Z_3 می باشد. پر واضح است که مقادیر پایین تر از Z نشان دهنده ی وضعیت مطلوب تری از سیستم می باشد. برای بررسی مسائل و رسیدن به مقدار نزدیک به بهینه Z ، برای هر یک از مسائل تعدادی سناریو تعریف کرده ایم. این روش بر مبنای حذف مرحله به مرحله ی تجهیزاتی است که در هر سناریو از کفایت مورد نیاز برای برآورده سازی محدودیت های مسئله برخوردار نمی باشند. این فرآیند حذف تجهیزات از مدل تا جایی ادامه می یابد که فضای جواب مسائل تهی گردد. نتایج مربوط به مقادیر توابع هدف حاصله برای این سناریوها در جدول (۲) ارائه شده است.

جدول ۲. نتایج محاسباتی مربوط به اجرای شبیه سازی برای سناریوهای مختلف

شماره مساله	مقدار تابع هدف اول	مقدار تابع هدف دوم	مقدار تابع هدف سوم
۱	۴۵۶	۰٫۷۴	۶۷۲
۲	۱۱۷۱	۰٫۶۴	۸۷۲
۳	۴۰۰۳	۰٫۷۳	۴۳۴
۴	۸۶۸۱	۰٫۵۶	۸۷۶۱
۵	۱۰۹۰۳	۰٫۴۷	۷۱۲
۶	۲۱۰۸۸	۰٫۶۶	۱۸۷۳
۷	۴۰۰۳۳	۰٫۳۸	۱۲۹۹
۸	۹۰۶۴۵	۰٫۳۳	۷۸۳
۹	۱۱۴۹۹۴	۰٫۳۸	۹۹۱
۱۰	۱۲۵۴۴۳	۰٫۵۳	۶۷۱

دوره جدید بدون موجودی اولیه صورت می گیرد. بنابراین سیستم مورد بررسی در این تحقیق، سیستم پایان پذیر است. جهت تعیین تعداد تکرار در اجرای آزمایشات، ابتدا تعداد مشخصی تکرار اولیه از مدل با دوره زمانی مشخص از تکرارها اجرا شد، سپس میانگین و انحراف استاندارد تکرارهای اولیه مورد محاسبه قرار گرفت و در نهایت مقدار خطای استاندارد از رابطه (۱۷) تعیین شد.

$$SE = t_{(1-\alpha/2), n-1} \times \frac{S}{\sqrt{n}} \quad (17)$$

به طوری که توزیع t با $I-\alpha/2$ و $n-1$ درجه آزادی استفاده شده و S انحراف استاندارد مجموعه داده های تکرارهای اولیه و n تعداد مشاهدات در نمونه (تعداد تکرار اولیه) می باشد. به منظور انتخاب یک سطح دقت مناسب، از دیدگاه مقدار دقت نسبی استفاده کرده ایم. این مقدار بر مبنای یک نسبت از خطای استاندارد در مقایسه با میانگین نمونه ها به صورت رابطه (۱۵) بدست می آید. برای یک تحلیل آماری مناسب، خطای استاندارد داده ها باید در مقایسه با میانگین داده ها نسبتاً کوچک باشد. معمولاً مقدار مناسب برای محاسبه دقت نسبی ۰/۱ می باشد. به عبارت دیگر قصد داریم تا مقدار خطای استاندارد داده ها تنها ده درصد از میانگین داده ها باشد. بدین ترتیب مقدار دقت نسبی را تعیین می نماییم.

$$RP = \frac{t_{(1-\alpha/2), n-1} \times \frac{S}{\sqrt{n}}}{\bar{x}} \quad (18)$$

اگر مقدار محاسبه شده در رابطه (۱۸) از ۰/۱ کمتر باشد بدین معنی است که همان تعداد تکرار اولیه برای انجام تحلیل های آماری کافی می باشد و در صورتیکه مقدار دقت نسبی از ۰/۱ بیشتر باشد می بایست با آرایش مجدد فرمول دقت نسبی، تعداد تکرار مورد نیاز را برای رسیدن به یک سطح دقت نسبی به صورت رابطه (۱۹) بدست آید.

$$SN = \left[\frac{t_{(1-\alpha/2), n-1} \times S}{\text{Relative Precision} \times \bar{x}} \right]^2 \quad (19)$$

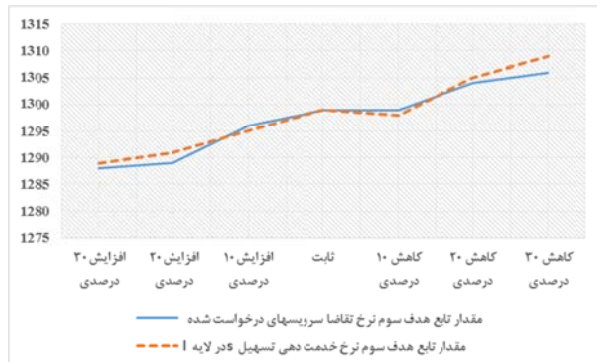
مقدار SN تعداد تکرارهای مورد نیاز برای دستیابی به دقت نسبی را نشان می دهد که می بایست به تعداد $SN-n$ تکرار دیگر مجدداً شبیه سازی اجرا شده و نتایج بار دیگر برای محاسبه دقت نسبی بررسی شوند که آیا این مقدار کوچکتر از ۰/۱ می باشد و یا خیر. در موارد بسیار اندک اگر مقدار دقت نسبی مجدداً از ۰/۱ بیشتر باشد باید فرآیند فوق برای بدست آوردن SN جدید تکرار شود. بدین منظور، فرآیند بررسی تعداد تکرارهای مورد نیاز برای شبیه سازی، باید برای تمامی گزینه های مورد بررسی در تحلیل شبیه سازی انجام شود. دلیل این امر ماهیت متفاوت در گزینه های مورد بررسی و متفاوت بودن میانگین و انحراف از معیار آنها بوده و هر گزینه می تواند یک تعداد تکرار مرتبط با خود برای رسیدن به سطح دقت نسبی داشته باشد. از طرف دیگر می تواند همان



شکل ۴. تغییرات تابع هدف اول بر پارامترهای نرخ تقاضا و نرخ خدمت‌دهی



شکل ۵. تغییرات تابع هدف دوم بر پارامترهای نرخ تقاضا و نرخ خدمت‌دهی



شکل ۶. تغییرات تابع هدف سوم بر پارامترهای نرخ تقاضا و نرخ خدمت‌دهی

۵. نتیجه‌گیری و پیشنهادات آتی

در این مقاله، یک مدل مکان‌یابی تسهیلات چندهدفه با چندین لایه خدمت‌دهی و با در نظر گرفتن ازدحام در سیستم ارائه شد. در مدل ارائه شده، جهت دریافت خدمت، مشتریان در لایه‌های مختلف نوع خدمات مختلفی را دریافت می‌کند. وقتی مشتری وارد سیستم می‌شود، می‌بایست تمامی خدمات را در لایه‌های مختلف دریافت نماید. توابع هدف شامل کمینه‌سازی مدت زمان انتظار متقاضی درون صف و احتمال بیکاری تسهیلات است. از طرفی از

پس از مشخص شدن تعداد آزمایشات مورد نیاز جهت انجام تحلیل‌های آماری، به بررسی اثرات تغییر در تنوع مشتریان در مسائل مختلف پردازیم و این تاثیرات را در معیارهای عملکرد سیستم مورد تحلیل قرار دهیم. برای این منظور در قدم اول، از آنالیز واریانس برای مشخص کردن وجود یا عدم وجود اختلاف آماری معنادار میان ۱۰ مسئله استفاده کرده‌ایم. در واقع قصد داریم تا از تاثیر تغییر در تنوع مشتریان بر روی معیارهای عملکرد مطمئن شویم. اگر نتایج حاصله از تحلیل واریانس، بیان‌کننده این مطلب باشد که اختلاف معناداری میان ۱۰ مسئله وجود ندارد، می‌توان نتیجه گرفت که تغییر در تنوع مشتریان تاثیری بر روی معیارهای عملکردی سیستم ندارد. در غیر اینصورت می‌توان نتیجه گرفت که حداقل یک مساله از مسائل مورد بررسی با بقیه مسائل متفاوت می‌باشد.

با توجه به مقادیر مربوط به توابع هدف برای ۱۰ مسئله که هر مسئله پنج تکرار آورده شده است، نتایج تحلیل واریانس یک طرفه مقادیر Z به p -مقداری برابر 0.0015 رسیده است. با توجه به نتایج حاصله از جدول تحلیل واریانس، از آنجا که مقدار آلفا سطح اطمینان برابر 0.05 است و p -مقدار محاسبه شده بزرگتر است، در نتیجه می‌توان ادعا را رد کرد که حداقل یکی از مسائل ده گانه از نظر آماری با مابقی مسائل متفاوت می‌باشد و این بدان معناست که از نظر آماری تنوع مشتریان در مقدار خروجی سیستم تاثیرگذار خواهد بود.

در انتها نیز به منظور بررسی اثر تغییر پارامترها بر مقادیر توابع هدف، تحلیلی روی متغیرهای خروجی مدل و تحلیل حساسیت جواب نسبت به تغییر پارامترهای تاثیرگذار مساله مورد مطالعه پرداختیم. بدین منظور پارامترهای اصلی و تاثیرگذار در میزان تقاضا شامل λ_i (نرخ تقاضا سرویس‌های درخواست شده از مشتری i)، μ_i (نرخ خدمت‌دهی تسهیل i در لایه اول) و μ'_{sl} (نرخ خدمت‌دهی تسهیل s در لایه l ؛ $l > 1$) در نظر گرفته شده است. در این راستا، مساله شماره ۷ به منظور بررسی تغییرات توابع هدف با تغییر سه پارامتر اشاره شده مورد مطالعه قرار گرفت. بدین منظور هر یک از پارامترهای فوق در هفت سطح مورد مطالعه قرار گرفت. افزایش‌های ۱۰، ۲۰ و ۳۰ درصدی پارامتر و کاهش‌های ۱۰، ۲۰ و ۳۰ درصدی آن به همراه مقدار خود پارامتر هفت سطح مورد نظر را می‌سازد. سپس به ازای هر یک از سطوح پارامتر، مقادیر تابع هدف پس از اجرا ثبت شد. شکل‌های (۴) تا (۶) بیانگر رفتار تغییر مقادیر توابع هدف را نسبت به تغییر پارامترهای ذکر شده نشان می‌دهد. روند بیانگر این امر است با افزایش پارامترهای مورد مطالعه، تابع هدف زیست محیطی رو به بهبود خواهد بود.

- of facilities with immobile servers”, *European Journal of Operational Research*, No. 178, pp. 643–662, 2007.
- [9] Syam S.S., “A multiple server location–allocation model for service system design”, *Computers and Operations Research*, No. 35, pp. 2248–2265, 2008.
- [10] Melo M.T., Nickel S., Saldanha-da-Gama F., “Facility location and supply chain management-A review”, *European Journal of Operational Research*, No. 196, pp. 401–412, 2009.
- [11] Pasandideh S.H.R., Niaki S.D.A., “Genetic application in a facility location problem with random demand within queuing framework”, *Journal of Intelligent Manufacturing*, No. 21, pp. 234-546, 2012.
- [12] Zarrinpoor N., Seifbarghy M., “A competitive location model to obtain a specific market share while ranking facilities by shorter travel time”, *The International Journal of Advanced Manufacturing Technology*, No. 55, pp. 807-816, 2011.
- [13] Hajipour V., Pasandideh S.H.R., “Proposing an Adaptive Particle Swarm Optimization for a Novel Bi-Objective Queuing Facility Location Model”, *Economic Computation and Economic Cybernetics Studies and Research*, No. 3, pp. 223-240, 2012.
- [14] Pasandideh, S.H.R, Niaki, S.T.A., Hajipour, V., “A multi-objective facility location model with batch arrivals: two parameter-tuned meta-heuristic algorithms *Journal of Intelligent Manufacturing*, No. 24(2), pp. 331–358, 2013.
- [15] Hajipour V., Rahmati S.H.A., Pasandideh S.H.R., Niaki S.T.A., “A multi-objective harmony search algorithm to optimize multi-server location–allocation problem in congested systems”, *Computers & Industrial Engineering*, No. 72, pp. 187–197, 2014.
- [16] Rahmati S.H.A., Hajipour V., Niaki S.T.A., “A Soft-computing Pareto-based Meta-Heuristic Algorithm for a Multi-Objective Multi-Server Facility Location Problem”, *Applied Soft Computing*, No. 13, pp. 1728–1740, 2013.
- آنجائیکه کاهش گازهای گلخانه ای به عنوان شاخصی مهم و اثرگذار در شرایط محیط زیست موجب ایجاد زنجیره تامین سبز می‌شود، تابع هدف سوم مساله به دنبال کمینه‌سازی اثرات زیست محیطی می باشد. به منظور حل مدل ریاضی ارایه شده، یک رویکردهای شبیه سازی ارایه و بر روی مسائل مختلف مورد تجزیه و تحلیل قرار گرفت. نتایج بیانگر روندی کاهشی برای مقادیر مربوط به تابع هدف یکپارچه شده برای سناریوهای نزدیک به بهینه در مسائل ۱۰ گانه می‌باشد. در واقع با افزایش تنوع مشتریان نتایج مربوط به تابع هدف کاهش یافته و در واقع رو به بهبود حرکت خواهیم کرد. جهت تحقیقات آتی، مدلسازی تسهیلات پایا در مساله مورد مطالعه این تحقیق است.
- ### مراجع
- [1] Farahani R.Z., SteadieSeifi M., Asgari N., “Multiple criteria facility location problems: A survey”, *Applied Mathematical Modelling*, No. 34, pp. 1689-1709, 2010.
- [2] Hodgson M.J., Berman O., “A billboard location model”, *Geographical and Environmental Modeling*, No. 1, pp. 25–43, 1997.
- [3] Shanthikumar J.G., Yao D.D., “Optimal Server Allocation in a System of Multi-Server Stations”, *Management Science*, No.
- [4] Brandeau M.L., Chiu S.S., “A unified family of single-server queuing location models”, *Operations Research*, No. 38, pp. 1034–1044, 1990.
- [5] Marianov V., Rios M., “A probabilistic quality of service constraint for a location model of switches in ATM Communications networks”, *Annals of Operations Research*, No. 96, pp. 237–243, 2000.
- [6] Wang Q., Batta R., Rump C., “Algorithms for a facility location problem with stochastic customer demand and immobile servers”, *Annals of Operations Research*, No. 111, pp. 17–34, 2002.
- [7] Wang Q., Batta R., Rump C.M., “Facility Location Models for Immobile Servers with Stochastic Demand”, *Naval Research Logistic*, No. 51, pp. 137-152, 2004.
- [8] Boffey B., Galvao R., and Espejo L., “A review of congestion models in the location

- Production Economics, Vol. 149, pp. 154-163, 2014.
- [25] Law A.M., Kelton W.D., "Simulation modeling and analysis", 3rd ED. New York: McGraw Hill, 2000.
- [۲۶] طالعی زاده، عطاالله، آریانژاد، میربهادرقلی، و ماکویی، احمد، «کاربرد شبیه سازی تبرید در بهینه سازی یک مدل کنترل موجودی چند محصولی همراه با محدودیت فضا و بازپرسازی تصادفی»، نشریه بین المللی مهندسی صنایع و مدیریت تولید، جلد ۲۰، شماره ۲، ۱۳۸۸.
- [17] Hajipour V., Khodakarami V., Tavana M., "The Redundancy Queuing-Location-Allocation Problem: A Novel Approach", *IEEE Transactions on Engineering Management*, Vol. 61, No. 3, pp. 534-544, 2014.
- [18] Jouzdani J., Sadjadi S.J., Fathian M., "Dynamic dairy facility location and supply chain planning under traffic congestion and demand uncertainty: A case study of Tehran", *Applied Mathematical Modelling*, Vol. 37, pp. 8467-8483, 2013.
- [19] Ouyang Y., Wang Z., Yang H., "Facility location design under continuous traffic equilibrium", *Transportation Research Part B: Methodological*, Vol. 81(1), pp. 18-33, 2015.
- [20] Tan Z., Li W., Zhang X., Yang H., "Service charge and capacity selection of an inland river port with location-dependent shipping cost and service congestion", *Transportation Research Part E: Logistics and Transportation Review*, Vol. 76, pp. 13-33, 2015.
- [21] Mota B., Gomes M. I., Carvalho A.Barbosa-Povoa A.P., "Towards supply chain sustainability: economic, environmental and social design and planning", *Journal of Cleaner Production*, Vol. 105, pp. 14-21, 2015.
- [22] Kannan D., Diabat, A., Alrefaei, M., Govindan, K.Yong, G., "A carbon footprint based reverse logistics network design model", *Resources, Conservation and Recycling (RCR)*, No. 67, pp. 75-79, 2012.
- [23] Harris I., Mumford C.L., Naim M.M., "A hybrid multi-objective approach to capacitated facility location with flexible store allocation for green logistics modeling", *Transportation Research Part E: Logistics and Transportation Review*, Vol. 66, pp. 1-22, 2014.
- [24] Chen L., Olhager J., Tang O., "Manufacturing facility location and sustainability: A literature review and research agenda", *International Journal of*