

بررسی اثر تقویت کننده‌ها بر بار کمانش پوسته استوانه‌ای کامپوزیتی

برومند قاسمی توتشامی و علی اصغر جعفری

چکیده: هدف از ارائه این مقاله، بررسی اثر پارامترهای مختلف تقویت کننده های رینگ و استرینگر بر روی بار کمانش پوسته استوانه‌ای کامپوزیتی می باشد. ماده کامپوزیت مورد استفاده لمینیت و روش به دست آوردن معادلات پوسته، روش انرژی و اصل مینیمم انرژی پتانسیل می‌باشد. همچنین معادلات پوسته بر مبنای تئوری تغییر شکل برشی مرتبه اول پوسته ها نوشته شده اند و شرایط مرزی پوسته به صورت دو سر ساده فرض شده اند. تقویت کننده های رینگ و استرینگر به صورت المانهای مجزا از پوسته مدل شده و سپس اثر ترمهای مختلف با استفاده از معادلات پیوستگی بین پوسته و تقویت کننده‌ها به هم مربوط شده‌اند. اثر پارامترهای مختلفی از جمله تعداد تقویت کننده‌های رینگ و استرینگر، پارامترهای هندسی تقویت کننده ها و نحوه چیدمان آنها مورد بررسی قرار گرفته است و نمودارهای مربوطه ترسیم شده اند. همچنین برای در نظر گرفتن همزمان پارامترهای موثر بر بار کمانش، هر کدام از پارامترها به عنوان یک متغیر طراحی در نظر گرفته شده اند و بهینه سازی با فرض ثابت بودن وزن در دو حالت پوسته بدون تقویت کننده و پوسته تقویت شده، با روش الگوریتم ژنتیک انجام گرفته است. در پایان نتایج حاصل شده ارائه گردیده است.

واژه های کلیدی: پوسته کامپوزیتی، تقویت کننده، بار کمانش، تئوری برشی مرتبه اول، بهینه سازی

۱. مقدمه

سازه های پوسته استوانه ای یکی از مهمترین و پرکاربردترین سازه های مورد استفاده در صنایع مختلف هستند. صناعی که از این سازه ها استفاده می کنند طیف وسیعی را تشکیل می‌دهند، از صنایع دریایی گرفته تا صنایع هوا فضایی و نظامی. یکی از مباحث مهم در خصوص پوسته های استوانه ای، وزن این سازه ها می باشد که باید تلاش شود که تا حد امکان کم شود. به این منظور استفاده از مواد کامپوزیت نظیر چند لایه ها با سرعت در حال گسترش می باشد.

از دیگر موضوعات مهم در طراحی سازه ها و از جمله سازه های پوسته‌ای، بحث پایداری این سازه ها در برابر بارهای وارد شده

این مقاله در تاریخ ۸۵/۱۰/۱۰ دریافت و در تاریخ ۸۷/۲/۲۸ به تصویب نهایی رسیده است.

برومند قاسمی توتشامی، دانشجوی کارشناسی ارشد، دانشکده مکانیک، دانشگاه

صنعتی خواجه نصیرالدین طوسی. broumand2003@gmail.com

دکتر علی اصغر جعفری، دانشیار، دانشکده مکانیک، دانشگاه صنعتی خواجه نصیرالدین طوسی. jafari@uast.ac.ir

می‌باشد. پدیده کمانش، سبب ناپایداری و واماندگی این ساختارها می‌شود. بنابراین کوشش زیادی صورت گرفته که بتوان تا حد امکان بار بحرانی کمانش این سازه ها را افزایش داد. از میان کارهای قبلی انجام گرفته در این زمینه، به چند مورد اشاره می کنیم.

در سال ۱۹۹۷، Sridharan و [۱] Albers، استوانه‌های تقویت شده با رینگ را در محدوده وسیعی از نسبتهای شعاع به ضخامت با استفاده از روشهای مختلف مورد تحلیل قرار دادند تا استحکام کمانشی آنها تحت فشار تعیین شود. روشهای مورد استفاده تحلیل خطی و غیرخطی پایداری با استفاده از مدل‌های دو بعدی و سه بعدی بود. با توجه به روشهای مختلف مورد استفاده، کدهای کامپیوتری جهت محاسبه بار کمانش تهیه شد و نتایج بدست آمده با کدهای کامپیوتری موجود نظیر Bosor و Abaqus مقایسه گردید. نتایج نشان داد که در پوسته های نازک، آنالیز پایداری خطی به طرز قابل توجهی تخمینهای بالاتر از واقعیت در مورد بار کمانش می دهد. همچنین برای پوسته های نسبتا ضخیم، روشهای خطی و غیر خطی در مورد کمانش عمومی نتایج نزدیک به هم می دهند، ولی در مورد کمانش محلی با هم تفاوت دارند. در نهایت، هر چه

استرینگرها در مساله کمانش بدون در نظر گرفتن این اثر در حالت پیش-کمانش مناسب نیست.

در سال ۲۰۰۷، Collombet, Douchin, Hernandez, Choqueuse و Davies [۶]، اثر الگوی پیچش الیاف را بر روی پاسخ مکانیکی پوسته های از جنس شیشه-اپوکسی و در معرض فشار خارجی مورد مطالعه قرار دادند. مدل‌های تحلیلی مختلفی جهت پیش بینی فشار کمانش و مودهای کمانش پوسته‌های جدار نازک مورد ارزیابی قرار گرفتند و نتایج تجربی نیز به منظور صحت گذاری تحلیلهای انجام شده مورد توجه قرار گرفت. نتایج نشان دادند که الگوی پیچش الیاف تاثیر آشکاری بر روی استحکام و رفتار کمانش (مودهای کمانش) پوسته های جدار نازک و جدار ضخیم ندارد.

در سال ۲۰۰۸، نجفی زاده، حسنی و خزائی نژاد [۷]، کمانش الاستیک پوسته های استوانه ای تقویت شده با رینگ و استرینگر از جنس FGM و تحت بارگذاری کشش محوری را مورد بررسی قرار دادند. آنها فرض کردند که خواص پوسته بصورت پیوسته در امتداد ضخامت تغییر می کند. همچنین معادلات تعادل و پایداری را با استفاده از فرضیات ساندرز استخراج کردند و معادلات حاکم بر مساله را برای به دست آوردن بارهای کمانش بحرانی مورد استفاده قرار دادند. نتایج تحلیلی با نتایج روش المان محدود مقایسه و صحت گذاری گردید. نتایج نشان دادند که متغیرهای ناهمگنی و هندسه پوسته بطور قابل توجهی بار بحرانی کمانش را تحت تاثیر قرار می دهند.

همانطور که مشاهده می شود در کارهای قبلی انجام گرفته در زمینه تحلیل کمانش پوسته های کامپوزیتی تقویت شده، یا فقط پارامترهای مربوط به خود پوسته در نظر گرفته شده و یا در صورت توجه به تقویت کننده ها، در هر تحقیقی اثر تعداد کمی از متغیرهای تقویت کننده ها مورد بررسی قرار گرفته و بررسی کاملی بر روی انواع متغیرهای تاثیر گذار در بار کمانش انجام نگرفته است. لذا در این مقاله سعی شده است که به صورت گسترده تری انواع پارامترهای تقویت کننده‌ها که بار کمانش را تحت تاثیر قرار می دهند مورد مطالعه قرار گیرند. لازم به ذکر است که هدف این مقاله بررسی اثر پارامترهای مربوط به تقویت کننده‌ها بر بار کمانش پوسته کامپوزیتی است و از پارامترهای مربوط به خود پوسته صرف نظر شده است.

در این مقاله اثر پارامترهای مختلف از قبیل تعداد تقویت کننده‌های رینگ و استرینگر، پارامترهای هندسی مربوط به تقویت کننده‌ها و نحوه توزیع تقویت کننده ها مورد بررسی و تحلیل قرار گرفته است. ابتدا معادلات و روابط حاکم بر پوسته استوانه ای لمینیتی تقویت شده با استفاده از تئوری تغییر فرم برشی مرتبه اول پوسته ها و روش انرژی استخراج شده است. با استفاده از این معادلات، رابطه مربوط به تعیین بار کمانش پوسته نوشته شده و مقدار بار کمانش

ضخامت پوسته و تقویت کننده‌ها بیشتر شود، دقت مدل‌های دوبعدی کمتر می شود.

در سال ۱۹۹۹، Sridharan, Schokker و Kasagi [۲]، ناپایداری دینامیکی پوسته‌های کامپوزیتی تقویت شده با رینگهای داخلی را مورد بررسی قرار دادند. آنها با استفاده از روش المان محدود p-version مود کمانش و میدان مرتبه دوم مربوطه را استخراج کردند. همچنین برای توصیف رفتار دینامیکی پوسته، یک معادله دیفرانسیل غیر خطی از درجه سوم استخراج گردید. معادله با استفاده از روش Newmark و روش تکرار Newton-Raphson حل شد. آنها نشان دادند که در صورت وجود نواقص ساختاری، ناپایداری دینامیکی می تواند باعث کم شدن قابلیت حمل بار سازه نسبت به حالت شبه استاتیکی شود.

در سال ۲۰۰۳، Woldesenbet و Pang, Helms, Li, Kidane [۳]، بار کمانش استوانه‌های کامپوزیتی تقویت شده به صورت شطرنجی را مورد بررسی قرار دادند. آنها بار کمانش عمومی پوسته‌های تقویت شده به صورت شطرنجی ضربدری و مستقیم را محاسبه کردند و این کار را با ابداع یک مدل تحلیلی روش متوسط گیری برای تعیین پارامترهای سفتی معادل پوسته تقویت شده انجام دادند. نتایج نشان دادند که جهت تقویت کننده‌ها اثر مهمی بر روی بار کمانش دارد. برای نمونه خاص بررسی شده، زاویه بهینه حدود 42° بود. افزایش فواصل تقویت کننده ها باعث کاهش بار کمانش می شود. اما اگر تعداد تقویت کننده‌ها به اندازه کافی زیاد باشد، این کاهش چندان قابل توجه نخواهد بود.

در سال ۲۰۰۳، Wodesenbet, Kidane و Pang [۴]، یک روش متوسط گیری بهبود یافته را برای مدل کردن کمانش یک پوسته کامپوزیتی تقویت شده توسعه دادند. سفتی معادل پانل شامل پوسته و تقویت کننده با جمع سهم هر کدام از آنها محاسبه گردید. سپس سفتی معادل به دست آمده برای محاسبه بار بحرانی کمانش پوسته تقویت شده مورد استفاده قرار گرفت. همچنین در کنار روش گفته شده از یک مدل سه بعدی المان محدود و تحلیل آزمایشگاهی هم استفاده شد و نتایج سه روش با هم مقایسه گردید. آنها نشان دادند که مدل تحلیلی استفاده شده برای پیش بینی بارهای عمومی واماندگی پوسته های کامپوزیتی تقویت شده بسیار دقیق است. همچنین مشاهده شد که تغییر زاویه الیاف اثرات متفاوتی بر روی پوسته‌های تقویت شده دارد و باعث ایجاد مودهای واماندگی مختلفی می شود. در حالت کمانش عمومی زاویه بهینه الیاف برابر با 54° به دست آمد.

در سال ۲۰۰۶، Andrianov, Verbonol و Awrejcewicz [۵]، کمانش پوسته های استوانه ای تقویت شده توسط استرینگرهای مجزا را مورد بررسی قرار دادند. آنها عبارات تحلیلی ساده ای برای بدست آوردن مولفه های حالت پیش-کمانش متقارن غیر محوری پیشنهاد دادند. آنها نشان دادند که در نظر گرفتن ساختار مجزای

$$U_{\varepsilon} = \frac{1}{2} \int_0^L \int_0^{2\pi} \varepsilon^T [S] \varepsilon R d\theta dx \quad (2)$$

که $[S]$ ماتریس سفتی بوده و بردار کرنش ε به صورت رابطه (۳) تعریف می‌شود.

$$\varepsilon^T = \{\varepsilon_x \quad \varepsilon_{\theta} \quad \varepsilon_z \quad \gamma_{\theta z} \quad \gamma_{xz} \quad \gamma_{x\theta}\} \quad (3)$$

در این رابطه:

$$\varepsilon_x = \frac{\partial u_0}{\partial x} + \frac{1}{2} \left(\frac{\partial w_0}{\partial x} \right)^2 + z \frac{\partial \psi_x}{\partial x}$$

$$\varepsilon_{\theta} = \frac{1}{R} \left(\frac{\partial v_0}{\partial \theta} + z \frac{\partial \psi_{\theta}}{\partial \theta} + w_0 \right) + \frac{1}{2R^2} \left(\frac{\partial w_0}{\partial \theta} \right)^2$$

$$\varepsilon_z = 0$$

$$\gamma_{\theta z} = \psi_{\theta} + \frac{1}{R} \left(\frac{\partial w_0}{\partial \theta} \right) \quad (4)$$

$$\gamma_{xz} = \psi_x + \frac{\partial w_0}{\partial x}$$

$$\gamma_{x\theta} = \frac{1}{R} \left(\frac{\partial u_0}{\partial \theta} + z \frac{\partial \psi_x}{\partial \theta} \right) + \frac{\partial v_0}{\partial x} + z \frac{\partial \psi_{\theta}}{\partial x} + \frac{1}{R} \frac{\partial w_0}{\partial x} \frac{\partial w_0}{\partial \theta}$$

ماتریس سفتی $[S]$ در حالت کلی برای ماده ارتوتروپیک عبارت است از:

$$[S] = \begin{bmatrix} A_{11} & A_{12} & A_{16} & B_{11} & B_{12} & B_{16} & 0 & 0 \\ A_{12} & A_{22} & A_{26} & B_{12} & B_{22} & B_{26} & 0 & 0 \\ A_{16} & A_{26} & A_{66} & B_{16} & B_{26} & B_{66} & 0 & 0 \\ B_{11} & B_{12} & B_{16} & D_{11} & D_{12} & D_{16} & 0 & 0 \\ B_{12} & B_{22} & B_{26} & D_{12} & D_{22} & D_{26} & 0 & 0 \\ B_{16} & B_{26} & B_{66} & D_{16} & D_{26} & D_{66} & 0 & 0 \\ 0 & 0 & 0 & 0 & 0 & 0 & H_{44} & H_{45} \\ 0 & 0 & 0 & 0 & 0 & 0 & H_{45} & H_{55} \end{bmatrix} \quad (5)$$

در این رابطه، ماتریسهای سفتی کششی (A_{ij}) ، سفتی کوپل (B_{ij}) ، سفتی خمشی (D_{ij}) و سفتی برشی (H_{ij}) به صورت زیر تعریف می‌شوند:

$$(A_{ij}, B_{ij}, D_{ij}) = \int_{-\frac{h}{2}}^{\frac{h}{2}} \bar{Q}_{ij} (1, z, z^2) dz \quad (6)$$

$$(H_{ij}) = k_0 \int_{-\frac{h}{2}}^{\frac{h}{2}} \bar{Q}_{ij} dz \quad (7)$$

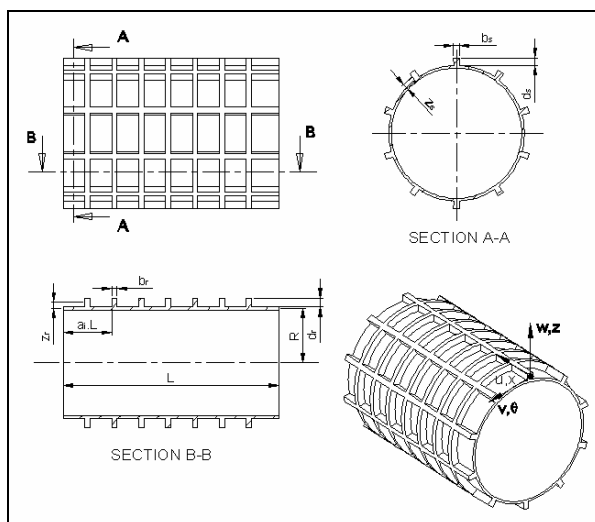
برای پوسته‌ای که از لایه‌های مختلف ماده ارتوتروپیک تشکیل شده، سفتی‌ها را می‌توان به صورت زیر نوشت:

به دست آمده است. در قسمت بعدی، اثر پارامترهای مختلف بر روی بار کمناش بررسی شده و نمودارهای مربوطه آورده شده‌اند. همچنین به منظور بررسی همزمان اثر پارامترهای مختلف، هر کدام از این پارامترها به صورت یک متغیر طراحی در نظر گرفته شده‌اند و حالت بهینه متغیرهای طراحی با استفاده از الگوریتم ژنتیک به دست آمده است. در پایان نتایج حاصل شده تشریح شده است.

۲. به دست آوردن معادلات حاکم بر پوسته استوانه‌ای

تقویت شده

شکل (۱) پوسته استوانه‌ای تقویت شده را نشان می‌دهد. فرض می‌شود که پوسته نازک، لایه‌ای، متشکل از تعداد دلخواهی لایه با پارامترهای طول L ، شعاع R و ضخامت h باشد. یک دستگاه مختصات (x, θ, z) بر روی سطح میانی پوسته ثابت شده است. تغییر مکانهای پوسته در جهات x, θ, z به ترتیب با u, v, w نمایش داده می‌شوند.



شکل ۱. هندسه پوسته استوانه‌ای تقویت شده

تغییر مکان هر نقطه از مقطع را می‌توان به وسیله رابطه زیر با تغییر مکانهای سطح میانی مرتبط ساخت:

$$\begin{aligned} u &= u_0(x, \theta) + z \psi_x(x, \theta) \\ v &= v_0(x, \theta) + z \psi_{\theta}(x, \theta) \\ w &= w_0(x, \theta) \end{aligned} \quad (8)$$

u_0, v_0, w_0 و تغییر مکانهای سطح میانی پوسته و ψ_x و ψ_{θ} دوران پیرامون خطوط عمود بر ضخامت در محل سطح میانی هستند. ارتفاع استرینگر و رینگ به ترتیب با d_s و d_r و عرضهای مربوطه با b_s و b_r نشان داده می‌شوند. فواصل سطح میانی پوسته تا مرکز هندسی استرینگر و رینگ به ترتیب با نمادهای z_r و z_s مشخص شده‌اند. انرژی کرنشی پوسته با رابطه زیر بیان می‌شود [۸]:

E_{11} و E_{22} مدولهای الاستیسیته، G_{12} ، G_{23} و G_{13} مدولهای برشی و v_{21} ، v_{12} ضریبهای پواسون هستند. مؤلفه‌های تغییر مکان را به صورت زیر فرض می‌کنیم [۹]:

$$u_0 = \sum_{m=1}^{\infty} \sum_{n=0}^{\infty} A_{mn} \frac{\partial \eta_u(x)}{dx} \varphi_u(\theta)$$

$$v_0 = \sum_{m=1}^{\infty} \sum_{n=0}^{\infty} B_{mn} \eta_v(x) \varphi_v(\theta)$$

$$w_0 = \sum_{m=1}^{\infty} \sum_{n=0}^{\infty} C_{mn} \eta_w(x) \varphi_w(\theta) \quad (۱۴)$$

$$\psi_x = \sum_{m=1}^{\infty} \sum_{n=0}^{\infty} D_{mn} \frac{d\eta_{\psi_x}(x)}{dn} \varphi_{\psi_x}(\theta)$$

$$\psi_{\theta} = \sum_{m=1}^{\infty} \sum_{n=0}^{\infty} E_{mn} \eta_{\psi_{\theta}}(x) \varphi_{\psi_{\theta}}(\theta)$$

برای ارضای شرایط مرزی، توابع محوری $\eta_i(x)$ و محیطی $\varphi_i(\theta)$ به صورت زیر تعریف می‌شوند:

$$\eta_i(x) = \alpha_1 \cosh \frac{\lambda x}{L} + \alpha_2 \cos \frac{\lambda x}{L} - \sigma \left(\alpha_3 \sinh \frac{\lambda x}{L} - \alpha_4 \sin \frac{\lambda x}{L} \right) \quad (۱۵)$$

$$(i = u_0, v_0, w_0, \psi_x, \psi_{\theta})$$

$$\varphi_{u_0}(\theta) = \varphi_{v_0}(\theta) = \varphi_{\psi_x}(\theta) = \cos n\theta$$

$$\varphi_{v_0}(\theta) = \varphi_{\psi_{\theta}}(\theta) = \sin n\theta$$

α_i ها ضرایب ثابتی هستند که با توجه به شرایط مرزی تعیین می‌شوند. λ ریشه معادلات غیرخطی و σ پارامتر وابسته به λ است که با توجه به شرایط مرزی به دست می‌آید. برای حالت دو سر ساده ضرایب مذکور عبارتند از:

$$\alpha_1 = \alpha_2 = \alpha_3 = 0, \alpha_4 = 1, \sigma = 1 \quad (۱۶)$$

در رابطه (۱۴)، m و n به ترتیب تعداد نیم موجهای طولی و تعداد موجهای محیطی می‌باشند. A, B, C, D و E دامنه توابع تغییر مکان و دوران هستند.

تابع انرژی پتانسیل را می‌توان به صورت زیر نوشت:

$$\Pi = U_{\varepsilon} + U_r + U_s + V_p + V_{N_a} \quad (۱۷)$$

در این رابطه، U_{ε} انرژی کرنشی پوسته، U_r انرژی کرنشی رینگها، U_s انرژی کرنشی استرینگرها و V_p و V_{N_a} انرژی پتانسیل نیروهای خارجی (نیروی محوری فشاری و فشار داخلی) می‌باشند.

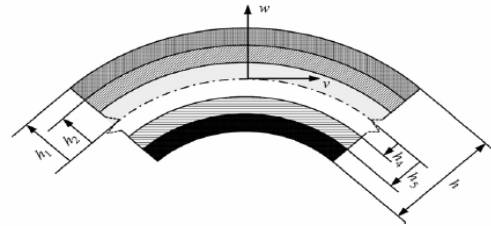
برای به دست آوردن انرژی پتانسیل تقویت کننده‌های رینگ و استرینگر، آنها را به صورت المانهای مجزا از هم و مجزا از پوسته در نظر می‌گیریم و سپس برای نوشتن انرژی پتانسیل کل سازه از پیوستگی بین پوسته و تقویت کننده‌ها استفاده می‌کنیم.

$$A_{ij} = \sum_{k=1}^{N_1} \bar{Q}_{ij}^k (h_k - h_{k+1})$$

$$B_{ij} = \frac{1}{2} \sum_{k=1}^{N_1} \bar{Q}_{ij}^k (h_k^2 - h_{k+1}^2), D_{ij} = \frac{1}{3} \sum_{k=1}^{N_1} \bar{Q}_{ij}^k (h_k^3 - h_{k+1}^3) \quad (۸)$$

$$H_{ij} = k_0 \sum_{k=1}^{N_1} \bar{Q}_{ij}^k (h_k - h_{k+1}) \quad (۹)$$

که h_k و h_{k+1} فواصل سطح میانی پوسته تا سطوح خارجی و داخلی لایه k ام را نشان می‌دهند (شکل ۲).



شکل ۲. سطح مقطع پوسته استوانه ای لمینیتی

N_1 تعداد لایه‌های لمینیت و \bar{Q}_{ij} ماتریس سفتی تبدیل شده کاهش یافته برای لایه k ام است و به صورت زیر تعریف می‌شود:

$$[\bar{Q}] = [T]^{-1} [Q] [T]^T \quad (۱۰)$$

$[T]$ ، ماتریس انتقال از مختصات اصلی ماده به سیستم مختصات پوسته بوده و به صورت زیر تعریف می‌شود:

$$[T] = \begin{bmatrix} c^2 & s^2 & 2cs & 0 & 0 \\ s^2 & c^2 & -2cs & 0 & 0 \\ -cs & cs & c^2 - s^2 & 0 & 0 \\ 0 & 0 & 0 & c & -s \\ 0 & 0 & 0 & s & c \end{bmatrix} \quad (۱۱)$$

$$c = \cos \alpha, s = \sin \alpha$$

α زاویه الیاف است و $[Q]$ ماتریس سفتی کاهش یافته بوده و عبارت است از:

$$[Q] = \begin{bmatrix} Q_{11} & Q_{12} & 0 & 0 & 0 \\ Q_{12} & Q_{22} & 0 & 0 & 0 \\ 0 & 0 & Q_{66} & 0 & 0 \\ 0 & 0 & 0 & Q_{44} & 0 \\ 0 & 0 & 0 & 0 & Q_{55} \end{bmatrix} \quad (۱۲)$$

ثابت‌های ماده در ماتریس سفتی کاهش یافته به صورت زیر داده می‌شوند:

$$Q_{11} = \frac{E_{11}}{1 - v_{12}v_{21}}, Q_{12} = \frac{v_{12}E_{22}}{1 - v_{12}v_{21}}, Q_{66} = G_{12} \quad (۱۳)$$

$$Q_{22} = \frac{E_{22}}{1 - v_{12}v_{21}}, Q_{44} = G_{23}, Q_{55} = G_{13}$$

$$\delta\Pi = 0 \Rightarrow \frac{\partial\Pi}{\partial\pi} = 0, \pi = \{A, B, C, D, E\} \quad (25)$$

با تشکیل رابطه (بالا) به رابطه ماتریسی زیر می‌رسیم:

$$\begin{bmatrix} L_{11} & L_{12} & L_{13} & L_{14} & L_{15} \\ L_{21} & L_{22} & L_{23} & L_{24} & L_{25} \\ L_{31} & L_{32} & L_{33} & L_{34} & L_{35} \\ L_{41} & L_{42} & L_{43} & L_{44} & L_{45} \\ L_{51} & L_{52} & L_{53} & L_{54} & L_{55} \end{bmatrix} \begin{Bmatrix} A \\ B \\ C \\ D \\ E \end{Bmatrix} = \begin{Bmatrix} 0 \\ 0 \\ 0 \\ 0 \\ 0 \end{Bmatrix} \quad (26)$$

L_{ij} ها، ضرایبی بر حسب خواص ماده و پارامترهای هندسی هستند که روابط آنها در پیوست (الف) آمده است.

برای اینکه معادله بالا جواب غیر بدیهی داشته باشد، باید:

$$|L_{ij}| = 0 \quad (27)$$

پس از بسط دادن رابطه (۲۷)، معادله مشخصه کمانش پوسته به صورت زیر به دست خواهد آمد:

$$\eta_1 N^3 + \eta_2 N^2 + \eta_3 N + \eta_4 = 0 \quad (28)$$

N ، بار کمانش پوسته و η_i ها ضرایبی بر حسب ضرایب L_{ij} می‌باشند. با حل معادله بالا، مقادیر N (بار کمانش) به ازای m و n های مختلف به دست می‌آید. کوچکترین مقدار در بین این بارهای کمانش، بار بحرانی کمانش نامیده می‌شود.

۳. بررسی اثر پارامترهای مختلف تقویت کننده‌ها بر

روی بار کمانش پوسته

به منظور بررسی اثر عوامل مختلف بر بار کمانش پوسته تقویت شده، یک پوسته تقویت شده با مشخصات جدول (۱) در نظر می‌گیریم:

جدول ۱. مشخصات پوسته مبنا

مشخصه ورودی	مقدار
طول پوسته L	144 [mm]
شعاع پوسته R	82.5 [mm]
ضخامت پوسته t	3 [mm]
جنس	کربن / اپوکسی
تعداد لایه های لَمینیت	3
زوایای لایه ها	[30/90/30]
بار محوری وارد شده N_a	4.5e4 [N / m]

۳-۱. اثر تعداد رینگها و استرینگرها

به منظور بررسی اثر تعداد رینگها و استرینگرها بر روی بار کمانش پوسته، خواص تقویت کننده ها را به صورت زیر در نظر می‌گیریم: جنس رینگها و استرینگرها: فولاد

تغییر مکانهای تقویت کننده ها (طبق تئوری تیر اولر - برنولی) در جهات x, θ, z ، به صورت زیر تعریف می‌شوند [۸]:
 u_0 و v_0 و w_0 ، تغییر مکانهای سطح میانی خود پوسته هستند.

$$u_s = u_0 - z \frac{\partial w}{\partial x}, v_s = v_0 - \frac{z}{R} \frac{\partial w}{\partial \theta}, w_s = w_0 \quad (18)$$

کرنش استرینگرها در جهت محوری برابر است با:

$$\epsilon_{s,s} = \frac{\partial u_0}{\partial x} - z \frac{\partial^2 w_0}{\partial x^2} \quad (19)$$

و کرنش رینگها در جهت محیطی با عبارت زیر نشان داده می‌شود:

$$\epsilon_{r,s} = \frac{1}{R} \left(\frac{\partial v_0}{\partial \theta} - \frac{z}{R} \frac{\partial^2 w_0}{\partial \theta^2} + w_0 \right) \quad (20)$$

انرژی کرنشی استرینگرها را می‌توان با عبارت زیر بیان کرد [۸]:

$$U_s = \sum_{k=1}^{N_s} \left[\frac{1}{2} E_{sk} \int_0^L \int_{A_{sk}} \epsilon_{s,s}^2 A_{sk} dx \right] + \sum_{k=1}^{N_s} \left[\frac{1}{2} G_{sk} J_{sk} \int_0^L \frac{1}{R^2} \left(\frac{\partial^2 w_0}{\partial x \partial \theta} \right)^2 dx \right] \quad (21)$$

N_s ، تعداد استرینگرها، E_{sk} ، A_{sk} ، J_{sk} ، G_{sk} به ترتیب، مدول الاستیک، سطح مقطع و سفتی پیچشی استرینگر k ام هستند. انرژی کرنشی رینگها برابر است با [۸]:

$$U_r = \sum_{k=1}^{N_r} \left[\frac{1}{2} E_{rk} \int_0^L \int_{A_{rk}} \epsilon_{r,s}^2 dA_{rk} dx \right] + \sum_{k=1}^{N_r} \left[\frac{1}{2} G_{rk} J_{rk} \int_0^{2\pi} \frac{1}{R^2} \left(\frac{\partial^2 w_0}{\partial x \partial \theta} \right)^2 R dx \right] \quad (22)$$

N_r ، تعداد رینگها، E_{rk} ، A_{rk} و J_{rk} ، G_{rk} به ترتیب، مدول الاستیسیته، سطح مقطع و سفتی پیچشی رینگ k ام هستند. انرژی پتانسیل ناشی از نیروهای خارجی (شامل فشار داخلی و نیروی محوری) با عبارات زیر بیان می‌شوند [۱۰]:
فشار داخلی:

$$V_P = - \int_0^L \int_0^{2\pi} \frac{P}{2} \left\{ \left[\frac{\partial^2 w_0}{\partial x^2} + w_0 \right] w_0 \right\} dx d\theta \quad (23)$$

نیروی محوری:

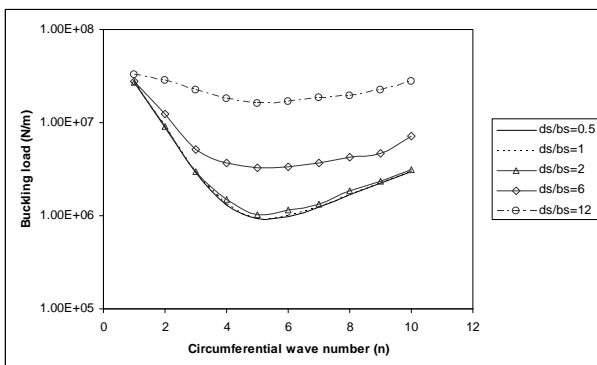
$$V_{N_a} = - \frac{N_a}{2} \int_0^L \int_0^{2\pi} \left[\left(\frac{\partial u_0}{\partial x} \right)^2 + \left(\frac{\partial v_0}{\partial x} \right)^2 + \left(\frac{\partial w_0}{\partial x} \right)^2 \right] R^2 dx d\theta \quad (24)$$

P فشار داخلی پوسته و N_a ، نیروی محوری وارد شده به پوسته می‌باشد. با قرار دادن روابط (۲۱) تا (۲۴) و (۲) در رابطه (۱۷)، تابع انرژی پتانسیل پوسته بر حسب تغییرمکانها و بارهای وارد شده به دست می‌آید. اکنون با استفاده از اصل مینیمم انرژی پتانسیل و روش ریتز (مینیمم کردن تابع انرژی نسبت به ضرایب توابع ریتز)، معادلات تعادل را می‌توان به دست آورد:

همان‌گونه که نمودار نشان می‌دهد، هرچه نسبت ارتفاع به عرض رینگها بیشتر شود، بار بحرانی کماتش هم زیادت‌تر می‌شود. در حالت $d_r/b_r = 0.5$ مقدار بار بحرانی کماتش برابر است با $[625 \text{ N/mm}]$ و در حالتی که نسبت ارتفاع به عرض رینگها برابر با $d_r/b_r = 12$ باشد، بار بحرانی کماتش به $[3543.6 \text{ N/mm}]$ می‌رسد، یعنی با ۲۴ برابر شدن نسبت ارتفاع به عرض رینگها، بار بحرانی کماتش ۵/۷ برابر می‌شود. در تمامی حالت‌های گفته شده، کماتش در مود $m = 1, n = 5$ اتفاق می‌افتد.

۳-۳. اثر نسبت ارتفاع به عرض استرینگرها

به منظور بررسی اثر نسبت ارتفاع به عرض استرینگرها، پوسته تقویت شده با چهار عدد استرینگر را در نظر می‌گیریم و نسبت ارتفاع به عرض استرینگرها را در محدوده $d_s/b_s = [0.5, 1, 2, 6, 12]$ تغییر می‌دهیم و بار کماتش پوسته را در هر مورد محاسبه می‌کنیم. نتیجه انجام این کار در شکل (۵) نمایش داده شده است.



شکل ۵. اثر نسبت ارتفاع به عرض استرینگرها بر بار کماتش پوسته دو سر ساده

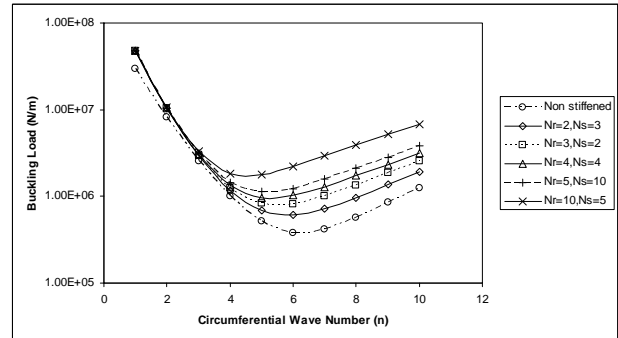
با بررسی نمودار رسم شده ملاحظه می‌شود که با افزایش نسبت ارتفاع به عرض استرینگرها، بار بحرانی کماتش قابل توجهی پیدا می‌کند. در حالت $d_s/b_s = 0.5$ مقدار بار بحرانی کماتش برابر است با $[929.7 \text{ N/mm}]$ و در حالتی که نسبت ارتفاع به عرض استرینگرها برابر با $d_s/b_s = 12$ باشد، بار بحرانی کماتش به $[16059.2 \text{ N/mm}]$ می‌رسد، یعنی با ۲۴ برابر شدن نسبت ارتفاع به عرض استرینگرها، بار بحرانی کماتش ۱۷/۳ برابر می‌شود. بنابراین نسبت ارتفاع به عرض استرینگرها اثر زیادی بر روی بار بحرانی کماتش پوسته خواهد داشت. در تمامی حالت‌های گفته شده، کماتش در مود $m = 1, n = 5$ اتفاق می‌افتد.

(عرض رینگها و استرینگرها) $b_r = b_s = L / 30$

(ارتفاع رینگها و استرینگرها) $d_r = d_s = 0.03R$

فواصل رینگها و استرینگرها مساوی می‌باشد.

شکل (۳) اثر تعداد رینگها و استرینگرها را بر بار کماتش پوسته دو سر ساده نمایش می‌دهد.

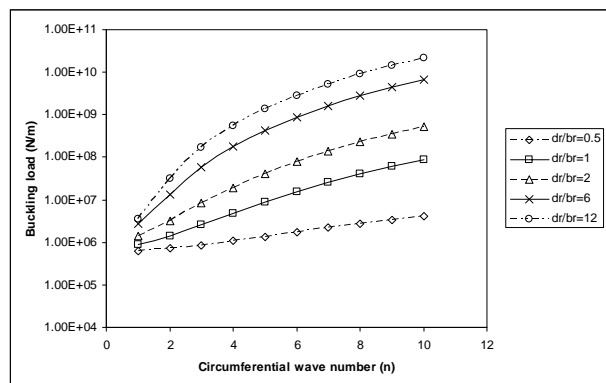


شکل ۳. اثر تعداد رینگها و استرینگرها بر بار کماتش پوسته دو سر ساده

همانطور که مشاهده می‌شود، با زیاد شدن تعداد رینگها و استرینگرها بار کماتش پوسته افزایش قابل ملاحظه‌ای می‌یابد، بطوری که بار کماتش پوسته دارای دو تقویت کننده رینگ و سه تقویت کننده استرینگر نسبت به پوسته تقویت نشده ۶۱٪ افزایش نشان می‌دهد و پوسته تقویت شده با ۱۰ عدد رینگ و ۵ عدد استرینگر، دارای بار کماتش ۴/۶۵ برابر پوسته تقویت نشده می‌باشد.

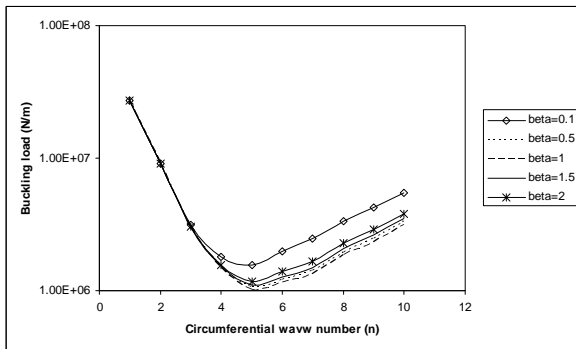
۳-۲. اثر نسبت ارتفاع به عرض رینگها

برای بررسی اثر نسبت ارتفاع به عرض رینگها، پوسته تقویت شده با چهار عدد رینگ را در نظر می‌گیریم و نسبت ارتفاع به عرض رینگها را در محدوده $d_r/b_r = [0.5, 1, 2, 6, 12]$ تغییر می‌دهیم و بار کماتش پوسته را در هر مورد محاسبه می‌کنیم. شکل (۴) تاثیر نسبت ارتفاع به عرض رینگها را بر روی بار کماتش پوسته نشان می‌دهد.



شکل ۴. اثر نسبت ارتفاع به عرض رینگها بر روی بار کماتش پوسته دو سر ساده

بیشترین بار کمانش موقعی حاصل می‌شود که انباشتگی رینگها در وسط پوسته بیشتر و در دو انتها کمتر باشد.



شکل ۷. اثر نحوه توزیع رینگها در طول پوسته بر بار کمانش پوسته دو سر ساده

در تمامی حالت‌های گفته شده، کمانش در مود $m=1, n=5$ اتفاق می‌افتد.

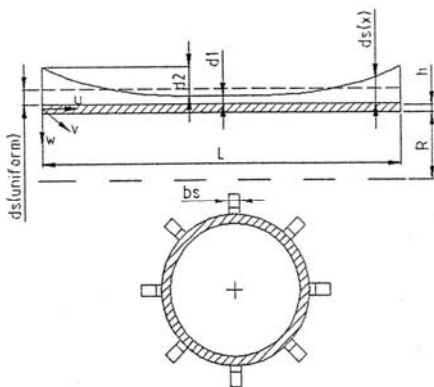
۳-۵. اثر توزیع ارتفاع (خارج از مرکزی) استرینگرها در طول پوسته

جهت دخالت دادن نحوه توزیع ارتفاع استرینگرها در طول پوسته، تابع زیر را به عنوان تغییرات ارتفاع استرینگرها در طول پوسته، تعریف می‌کنیم:

$$d_s(x) = \begin{cases} d_1[1 + \frac{d_2}{d_1}(\frac{2}{L}(\frac{L}{2}-x))^\Gamma], & 0 \leq x \leq \frac{L}{2} \\ d_1[1 + \frac{d_2}{d_1}(\frac{2}{L}(x-\frac{L}{2}))^\Gamma], & \frac{L}{2} < x \leq L \end{cases} \quad (30)$$

در این رابطه، Γ درجه تابع چند جمله ای تغییرات ارتفاع استرینگر در طول پوسته، d_1 کمترین ارتفاع استرینگر در وسط پوسته و d_2 اختلاف بین بیشترین ارتفاع استرینگر در دو انتهای پوسته با d_1 می‌باشد.

همچنین شکل (۸) نحوه تغییرات ارتفاع را به صورت تصویری نمایش می‌دهد.



شکل ۸. توزیع غیر یکنواخت خارج از مرکزی استرینگرها

۳-۴. اثر نحوه توزیع رینگها در طول پوسته

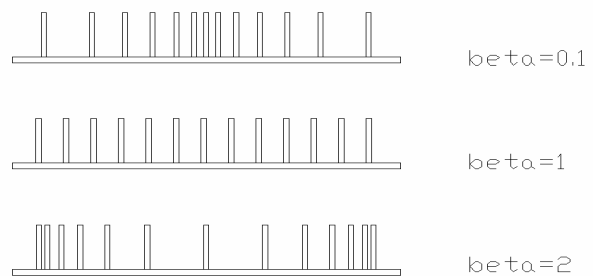
یکی دیگر از پارامترهایی که بر بار کمانش پوسته اثر می‌گذارد، نحوه چیدمان رینگها در طول پوسته می‌باشد. برای کنترل نحوه توزیع رینگها، از پارامتر زیر به عنوان معیاری از فاصله رینگها از ابتدای پوسته استفاده می‌کنیم:

$$a_i = \left(\frac{i}{N_r + 1} \right)^\beta, \quad i = 1, 2, \dots, N_r \quad (29)$$

N_r ، تعداد رینگها را نشان می‌دهد. در حالتی که $\beta > 1$ باشد، موقعیت قرارگیری رینگها به دو انتهای پوسته نزدیکتر است و فاصله بین آنها در قسمت وسط پوسته، بزرگتر از فاصله بین آنها در دو انتهای پوسته می‌باشد.

به عبارت ساده‌تر انباشتگی رینگها در دو انتهای پوسته بیشتر از وسط آن می‌باشد.

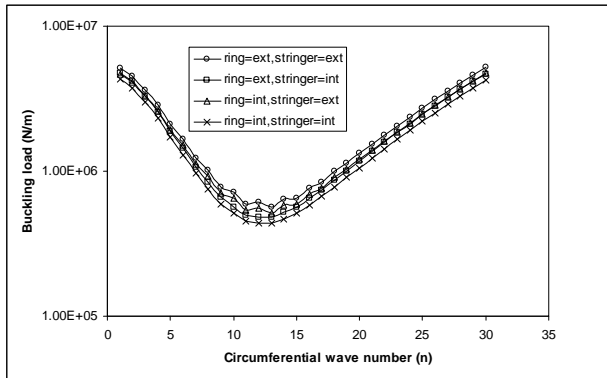
برای حالت $\beta < 1$ ، انباشتگی رینگها بیشتر در قسمت وسط پوسته بوده و فاصله بین آنها در دو انتهای پوسته بزرگتر از فاصله بین آنها در وسط پوسته می‌باشد. $\beta = 1$ ، بیانگر حالتی است که فاصله بین رینگها در طول پوسته ثابت و یکسان است. موارد گفته شده در بالا در خصوص پارامتر β ، در شکل (۶) به صورت تصویری نشان داده شده است.



شکل ۶. توزیع‌های مختلف فاصله بین رینگها

جهت بررسی اثر پارامتر β ، مقدار این پارامتر را در محدوده $\beta = [0.1, 0.5, 1, 1.5, 2]$ تغییر می‌دهیم و در هر مورد مقدار بار کمانش را محاسبه می‌کنیم. شکل (۷) نمودار تغییرات بار بحرانی کمانش را در اثر تغییر نحوه توزیع رینگها در طول پوسته نشان می‌دهد.

همانگونه که نمودار نشان می‌دهد، به ازای $\beta = 0.1$ ، بیشترین بار بحرانی کمانش را داریم که برابر است با $1558.3 [N/mm]$. با تغییر مقدار β به 0.5 و 1 ، بار کمانش کاهش پیدا می‌کند و به ازای $\beta = 1$ به کمترین مقدار خود می‌رسد ($1017.7 [N/mm]$). سپس به ازای مقادیر بزرگتر از 1 ، مجدداً بار کمانش افزایش پیدا می‌کند ولی همچنان از مقدار اولیه به ازای $\beta = 0.1$ کمتر است. بنابراین با تغییر مناسب این پارامتر می‌توانیم مقدار بار کمانش پوسته را به میزان 53% افزایش دهیم. همچنین نتیجه می‌گیریم که



شکل ۱۰. اثر نوع تقویت (داخلی یا خارجی) بر بار کمانش پوسته دو سر ساده

همانطور که نمودار نشان می‌دهد، بیشترین بار بحرانی کمانش در حالتی که هم رینگ و هم استرینگر خارجی باشند به دست می‌آید و کمترین بار بحرانی کمانش هم در حالتی که هر دو تقویت کننده رینگ و استرینگر داخلی باشند اتفاق می‌افتد. در تمام چهار حالت ذکر شده، مود کمانش $m=1, n=5$ می‌باشد.

۳-۷. اثر نوع تئوری استفاده شده برای به دست آوردن بار کمانش

در این مقاله، دو تئوری مختلف جهت به دست آوردن بار کمانش پوسته مورد بررسی قرار گرفته است. این دو تئوری عبارتند از تئوری کلاسیک پوسته‌ها و تئوری تغییر مکان برشی عرضی مرتبه اول پوسته‌ها (در متن مقاله تنها روابط مربوط به تئوری برشی مرتبه اول داده شده است).

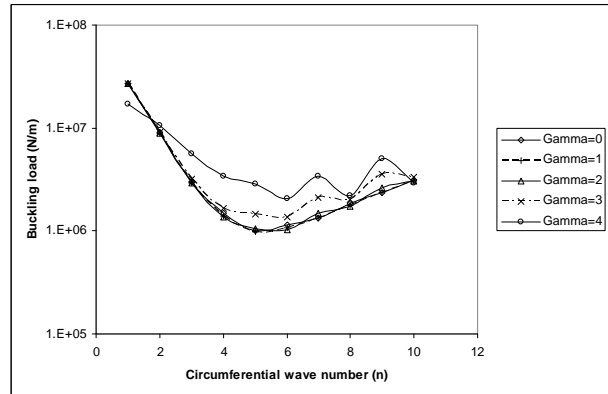
در حالتی که نسبت ضخامت به شعاع پوسته کم و جنس پوسته از ماده ایزوتروپیک باشد، تفاوت مقادیر به دست آمده برای بار کمانش دو تئوری، چندان زیاد نیست (کمتر از ۵ درصد)، اما اگر نسبت ضخامت به شعاع پوسته نسبتاً زیاد و ماده پوسته غیر ایزوتروپیک باشد (مثلاً مواد کامپوزیت)، در این صورت تفاوت مقادیر به دست آمده از دو تئوری برای بار کمانش قابل توجه خواهد بود (در حدود ۳۰ درصد).

لذا در صورتی که ماده پوسته کامپوزیت و / یا نسبت ضخامت به شعاع پوسته نسبتاً زیاد باشد، بایستی از تئوری برشی مرتبه اول استفاده نمود.

در این مقاله، نسبت ضخامت به شعاع به اندازه کافی کوچک است، اما به دلیل استفاده از مواد کامپوزیت، برای محاسبه بار کمانش و تنش از تئوری برشی مرتبه اول استفاده شده است.

در جدول (۲)، مقادیر بار بحرانی کمانش برای یک لمینیت سه لایه از جنس کربن-اپوکسی که با تعداد مختلفی رینگ و استرینگر تقویت شده، با استفاده از هر دو تئوری محاسبه و مقایسه شده‌اند.

به منظور بررسی این اثر، درجه تابع تغییرات ارتفاع استرینگر در امتداد طول پوسته (Γ) را در محدوده $\Gamma = [0, 1, 2, 3, 4]$ تغییر می‌دهیم و بار کمانش متناظر را محاسبه می‌کنیم. نتیجه محاسبات در شکل (۹) نشان داده شده است.



شکل ۹. اثر نحوه توزیع ارتفاع (خارج از مرکزی) استرینگرها در طول پوسته بر بار کمانش

با بررسی نمودار بالا می‌توان دریافت که هرچه درجه تابع تغییرات ارتفاع استرینگر در طول پوسته بیشتر باشد، مقدار بار بحرانی کمانش بیشتر خواهد بود. به ازای $\Gamma=0$ ، مقدار بار کمانش برابر است با $994.7 [N/mm]$ و به ازای $\Gamma=4$ برابر است با $2057.5 [N/mm]$.

لذا با انتخاب مناسب درجه تابع تغییرات ارتفاع (خارج از مرکزی) استرینگر در طول پوسته می‌توانیم بار کمانش را تا دو برابر افزایش دهیم.

همچنین به ازای $\Gamma=0, 1$ کمانش در مود $m=1, n=5$ اتفاق می‌افتد، اما برای $\Gamma=2, 3$ مود کمانش به $m=1, n=6$ تغییر یافته و برای $\Gamma=4$ ، $m=2, n=6$ می‌باشد.

۳-۶. اثر نوع تقویت (داخلی یا خارجی)

یکی از پارامترهایی که بر روی بار کمانش تاثیر گذار است، داخلی یا خارجی بودن تقویت کننده‌های رینگ و استرینگر می‌باشد. در اینجا می‌توان چهار حالت مختلف را مورد بررسی قرار داد که عبارتند از: رینگ خارجی- استرینگر خارجی، رینگ خارجی- استرینگر داخلی، رینگ داخلی- استرینگر خارجی و رینگ داخلی- استرینگر داخلی.

در اینجا از چهار تقویت کننده رینگ و چهار تقویت کننده استرینگر استفاده شده و برای هر کدام از چهار ترکیب گفته شده در بالا، بار بحرانی کمانش بر حسب تعداد موجهای محیطی محاسبه شده است. نتیجه این محاسبه در شکل (۱۰) نمایش داده شده است.

جدول ۲. مقایسه بار بحرانی کمانش دو تئوری کلاسیک و مرتبه اول در حالت‌های مختلف

NO. of stiffeners	Buckling load (N/m)		
	CLT	FSDT	% Error
Non stiffened	457076.6	390769.4	17
$N_r = 2, N_s = 3$	734594.8	606934.8	21
$N_r = 3, N_s = 2$	965168.9	794523.2	22.5
$N_r = 4, N_s = 4$	1151243	939773.9	21.5
$N_r = 5, N_s = 10$	1377753	1111348	24
$N_r = 10, N_s = 5$	2124896	1717545	23.7

ادامه جدول ۳. محدوده تغییرات متغیرهای طراحی و مقدار بهینه آنها

مقدار بهینه	محدوده تغییرات	متغیر طراحی
4.80	1-8	$d_s [mm]$
2.89	1-8	$b_s [mm]$
0.71	0.1-2	β
3.22	0-4	Γ
$1.58e4$	-	تابع هدف $N_{cr} [N/mm]$
4.80	-	وزن $W [N]$

N_{cr} ، بار بحرانی کمانش را نشان می‌دهد. بار بحرانی کمانش در حالت پوسته بدون تقویت کننده برابر است با $1.18e4 [N/mm]$. بنابراین در صورتی که از تقویت کننده استفاده کنیم، می‌توانیم با حفظ وزن اولیه پوسته، بار کمانش را به میزان ۳۴٪ افزایش دهیم.

همانطور که مشاهده می‌شود، تئوری کلاسیک مقادیر بار کمانش را بالاتر از مقدار واقعی نشان می‌دهد و در بیشترین حالت که مربوط به تقویت پوسته با ۵ عدد رینگ و ۱۰ عدد استرینگر می‌باشد، ۲۴٪ خطا نشان می‌دهد.

۴. نتیجه گیری

با توجه به تحلیل‌های انجام شده در قسمت‌های پیشین، می‌توان نتایج ذیل را ذکر نمود:

☑ تقویت کردن پوسته کامپوزیتی با المانهای رینگ و استرینگر، سبب افزایش قابل توجه در بار کمانش پوسته می‌شود و هرچه تعداد رینگها و استرینگرها افزایش پیدا کند، بار کمانش افزایش بیشتری می‌یابد. همچنین با افزایش تعداد رینگها و استرینگرها کمانش در عدد موج محیطی کمتری رخ خواهد داد.

☑ هرچه نسبت ارتفاع به عرض تقویت کننده‌های رینگ بیشتر شود، بار کمانش پوسته هم بیشتر خواهد شد و افزایش نسبت مذکور تأثیری بر روی عدد موج محیطی کمانش ندارد.

☑ همانند مورد قبل، در مورد استرینگرها نیز هرچه نسبت ارتفاع به عرض افزایش پیدا کند، مقدار بار کمانش پوسته هم افزایش خواهد یافت و عدد موج محیطی کمانش تقریباً ثابت باقی می‌ماند.

☑ نحوه توزیع رینگها در طول پوسته نیز یکی از عوامل اثرگذار بر بار کمانش پوسته می‌باشد و بیشترین بار کمانش در صورتی حاصل می‌شود که انباشتگی رینگها در وسط پوسته بیشتر از دو انتهای آن باشد.

☑ یکی دیگر از عوامل موثر در میزان بار کمانش پوسته، نحوه تغییر ارتفاع استرینگرها در طول پوسته می‌باشد، بطوری که هرچه درجه تابع تغییرات ارتفاع استرینگر در طول پوسته بالاتر باشد مقدار بار کمانش بیشتر است و با انتخاب درجه این

۳-۸. انجام بهینه سازی بر روی عوامل موثر بر بار کمانش

در این قسمت، هر کدام از عوامل موثر بر بار کمانش به عنوان یک متغیر طراحی در نظر گرفته می‌شود و برای به دست آوردن حالت بهینه با استفاده از روش الگوریتم ژنتیک بهینه سازی را انجام می‌دهیم. جدول (۳)، متغیرهای طراحی را به همراه محدوده تغییرات آنها نشان می‌دهد. تابع هدف، بار کمانش پوسته می‌باشد. برای انجام بهینه سازی فرض می‌کنیم که وزن پوسته قید بهینه سازی باشد. یعنی در حالت تقویت پوسته با رینگ و استرینگر، با استفاده از کم کردن ضخامت پوسته، وزن کل آن را ثابت نگه می‌داریم. با استفاده از داده‌های جدول (۱)، وزن پوسته مبنا (بدون تقویت کننده) برابر با $4.81 [N]$ می‌شود که وزن پوسته تقویت شده نیز بایستی حداکثر همین مقدار باشد. سپس حالت بهینه متغیرهای طراحی را که بار کمانش بیشتری نتیجه دهد به دست می‌آوریم. نتایج حاصل از بهینه سازی (مقادیر بهینه متغیرهای طراحی، وزن و مقدار تابع هدف) نیز در جدول (۳) نشان داده شده‌اند.

جدول ۳. محدوده تغییرات متغیرهای طراحی و مقدار بهینه آنها

مقدار بهینه	محدوده تغییرات	متغیر طراحی
2.61	1-3	$t [mm]$
3	1-10	N_r
8	1-10	N_s
4.24	1-8	$d_r [mm]$
1.02	1-8	$b_r [mm]$

Cylinders Under External Pressure, Composites Science and Technology xxx, 2007, xxxxxx (article in press).

- [7] Najafzadeh, M.M., Hasani, A., Khazaeinejad, P., "Mechanical Stability of Functionally Graded Stiffened Cylindrical Shells", Applied Mathematical Modelling, In Press, Corrected Proof, Available online 24 January 2008.
- [8] Zhao, X., Yang, Y., Liew, K.M., "Geometrically Nonlinear Analysis of Cylindrical Shells Using the Element-Free Kp-Ritz Method", Engineering Analysis with Boundary Elements, 2007.
- [9] Lam, K.Y., Loy, C.T., "Influence of Boundary Conditions for a Thin Laminated Rotating Cylindrical Shell", Composite Structures: 41, 1998, PP. 215-228.
- [10] Tian, J., Wang, C.M., Swaddiwudhipong, S., "Elastic Buckling Analysis of Ring-Stiffened Cylindrical Shells Under General Pressure Loading Via the Ritz Method", Thin Walled Structures, Vol. 35, 1999, PP. 1-24.

پیوست‌ها

پیوست الف: روابط مربوط به ضرایب L_{ij} در رابطه (۲۶)

$$L_{11} = -\left(A_{11}R\alpha^2T_1 - n^2\frac{A_{66}T_2}{R}\right) + \frac{1}{2}N_sL\pi\lambda^2A_s(E_s + N_a) + N_a$$

$$L_{12} = (A_{12} + A_{66})nT_2$$

$$L_{13} = A_{12}T_2 + \frac{1}{2}N_sL\pi\lambda^3A_s z_s(E_s + N_a)$$

$$L_{14} = B_{11}R\alpha T_1 - \frac{B_{66}n^2}{R\alpha}T_2$$

$$L_{15} = (B_{12} + B_{66})nT_2$$

$$L_{21} = -(A_{12} + A_{66})\frac{n}{R}$$

$$L_{22} = A_{66} - \left(\frac{A_{22}n^2}{R^2} + \frac{H_{44}}{R^2} \frac{1}{\alpha^2}\right)T_3 + \frac{2n^2\pi^2A_rE_r}{R} \sum_{k=1}^{N_r} \sin^2 \lambda x_k$$

$$+ \frac{1}{2}N_sL\pi\lambda^2A_sN_a + N_a$$

$$L_{23} = -\left(\frac{H_{44}}{R^2} + \frac{A_{22}}{R^2}\right)\frac{n}{\alpha^2}T_3 - \frac{2n^2\pi A_rE_r}{R} \sum_{k=1}^{N_r} \sin^2 \lambda x_k$$

$$- \frac{N_sL\pi A_s z_s \lambda^2 N_a}{2R} - \frac{2n^3\pi^2 A_r z_r E_r}{R^2} \sum_{k=1}^{N_r} \sin^2 \lambda x_k$$

$$L_{24} = \left(\frac{B_{66}}{R} + \frac{B_{12}}{R}\right)\frac{n}{\alpha}$$

$$L_{25} = B_{66} - \left(\frac{B_{22}n^2}{R^2} + \frac{H_{44}}{R^2} \frac{1}{\alpha^2}\right)T_3$$

$$L_{31} = -\frac{A_{12}}{R}$$

تابع برابر با ۴، می‌توان نسبت به حالت ارتفاع یکنواخت، بار کمانش را تا دو برابر افزایش داد.

☑ در میان چهار حالت مختلف تقویت پوسته (داخلی یا خارجی بودن استرینگر و رینگ)، حالت رینگ و استرینگر خارجی بیشترین بار کمانش را نتیجه می‌دهد و حالت رینگ و استرینگر داخلی کمترین بار کمانش را دارد.

☑ در صورتی که نسبت ضخامت به شعاع پوسته کم و پوسته از مواد ایزوتروپیک ساخته شده باشد، تئوری کلاسیک پوسته‌ها نتایج نسبتاً دقیقی خواهد داد (مقدار خطا کمتر از پنج درصد)، ولی در صورتی که پوسته ضخیم و ماده مورد استفاده غیر ایزوتروپیک باشد (مثلاً مواد کامپوزیت)، در این صورت تئوری کلاسیک خطای زیادی خواهد داشت (در حدود ۳۰ درصد). در این موارد باید از تئوریهای کاملتر نظیر تئوری تغییر مکان برشی عرضی مرتبه اول پوسته‌ها استفاده شود.

☑ در صورتی که بخواهیم اثر پارامترهای مختلف موثر بر بار کمانش را همراه با همدیگر در نظر بگیریم، باید هر کدام از پارامترها را یک متغیر در نظر گرفته و بهینه‌سازی انجام دهیم. در اینجا بهینه‌سازی با فرض ثابت نگهداشتن وزن پوسته انجام شده و با توجه به زیاد بودن تعداد متغیرها و عدم وجود یک رابطه صریح بین متغیرهای طراحی و تابع هدف، از روش الگوریتم ژنتیک استفاده شده است. نتیجه بهینه‌سازی نشان می‌دهد که با ثابت نگهداشتن وزن پوسته، می‌توانیم بار کمانش را به میزان ۳۴٪ افزایش دهیم.

مراجع

- [1] Sridharan, S., Alberts, J., "Numerical Modeling of Buckling of Ring-Stiffened Cylinders", AIAA journal: vol.35 (1997) pp. 187-195.
- [2] Schokker, A., Sridharan, S., Kasagi, A., "Dynamic Buckling of Composite Shells", Computers & structures: Vol. 59 (1999) PP. 43-53.
- [3] Kidane, S., Li, G., Helms, J., Pang, S.S., Woldesenbet, E., "Buckling Load Analysis of Grid Stiffened Composite Cylinders", Composites: Part B 34, 2003, PP. 1-9.
- [4] Wodesenbet, E., Kidane, S., Pang, S.S., "Optimization for Buckling Loads of Grid Stiffened Composite Panels", Composite Structures 60, 2003, PP. 159-169.
- [5] Andrianov, I.V., Verbonol, V.M., Awrejcewicz, J., "Buckling Analysis of Discretely Stringer-Stiffened Cylindrical Shells", International Journal of Mechanical Sciences 48, 2006, PP. 1505-1515.
- [6] Hernandez, H., Douchin, B., Collombet, F., Choqueuse, D., Davies, P., "Influence of Winding Pattern on the Mechanical Behavior of Filament Wound Composite

$$\begin{aligned}
 L_{32} &= -\left(\frac{A_{22}}{R^2} + \frac{H_{44}}{R^2}\right) \frac{n}{\alpha^2} \frac{T_4}{T_3} \\
 L_{33} &= H_{55} - \left(\frac{H_{44}}{R^2} \frac{n^2}{\alpha^2} + \frac{A_{22}}{R^2} \frac{1}{\alpha^2}\right) \frac{T_4}{T_3} \\
 &+ \left(\frac{2n^4 \pi^2 I_{or} E_r}{R^3} + \frac{2\pi^2 A_r E_r}{R}\right) \sum_{k=1}^{N_r} \sin^2 \lambda x_k \\
 &+ \frac{2n^2 \pi^2 \lambda^2 G_r J_r}{R} \sum_{k=1}^{N_r} \cos^2 \lambda x_k + \frac{1}{2} LN_s \pi \lambda^4 I_{os} (E_s + N_a) \\
 &+ \frac{4n^2 \pi^2 A_r E_r z_r}{R^2} \sum_{k=1}^{N_r} \sin^2 \lambda x_k + \frac{PL\pi(n^2 - 1)}{4} + N_a \\
 L_{34} &= \left(H_{55} - \frac{B_{12}}{R}\right) \frac{1}{\alpha} \\
 L_{35} &= \left(\frac{H_{44}}{R} + \frac{B_{22}}{R^2}\right) \frac{n}{\alpha^2} \frac{T_4}{T_3} \\
 L_{41} &= B_{11} R \alpha^2 T_1 - \frac{B_{66}}{R} n^2 T_2 \\
 L_{42} &= (B_{12} + B_{66}) n T_2 \\
 L_{43} &= (B_{12} - H_{55} R) T_2 \\
 L_{44} &= D_{11} R \alpha T_1 - \left(\frac{D_{66}}{R} \frac{n^2}{\alpha} + H_{55} R \frac{1}{\alpha}\right) T_2 \\
 L_{45} &= (D_{12} + D_{66}) n T_2 \\
 L_{51} &= -(B_{12} + B_{66}) \alpha n T_3 \\
 L_{52} &= B_{66} R \alpha T_3 - \left(\frac{B_{22}}{R} \frac{n^2}{\alpha} - H_{44} \frac{1}{\alpha}\right) T_4 \\
 L_{53} &= \left(-\frac{B_{22}}{R} + H_{44}\right) \frac{n}{\alpha} T_4 \\
 L_{54} &= -(D_{12} + D_{66}) n T_3 \\
 L_{55} &= D_{66} R \alpha T_3 - \left(\frac{D_{22}}{R} \frac{n^2}{\alpha} + H_{44} R \frac{1}{\alpha}\right) T_4
 \end{aligned}$$

$$\alpha = \frac{\lambda}{L}, \quad \lambda = m\pi$$

$$\begin{aligned}
 T_1 &= \alpha_1 (\cosh \lambda - 1) - \alpha_2 (\cos \lambda - 1) - \sigma (\alpha_3 \sinh \lambda + \alpha_4 \sin \lambda) \\
 T_2 &= \alpha_1 (\cosh \lambda - 1) - \alpha_2 (\cos \lambda - 1) - \sigma (\alpha_3 \sinh \lambda - \alpha_4 \sin \lambda) \\
 T_3 &= \alpha_1 \sinh \lambda - \alpha_2 \sin \lambda - \sigma (\alpha_3 (\cosh \lambda - 1) - \alpha_4 (\cos \lambda - 1)) \\
 T_4 &= \alpha_1 \sinh \lambda + \alpha_2 \sin \lambda - \sigma (\alpha_3 (\cosh \lambda - 1) + \alpha_4 (\cos \lambda - 1))
 \end{aligned}$$

در روابط بالا:

$$\begin{aligned}
 I_{os} &= I_s + z_s^2 A_s & I_{or} &= I_r + z_r^2 A_r \\
 I_s \text{ و } I_r &\text{ ممانهای سطح حول محور مرکزی رینگ و استرینگر} \\
 \text{می‌باشند. همچنین } J_s \text{ و } J_r &\text{ ممانهای قطبی سطح بوده و برابرند با:}
 \end{aligned}$$

$$J_r = \frac{1}{3} b_r h_r^3 \qquad J_s = \frac{1}{3} b_s h_s^3$$